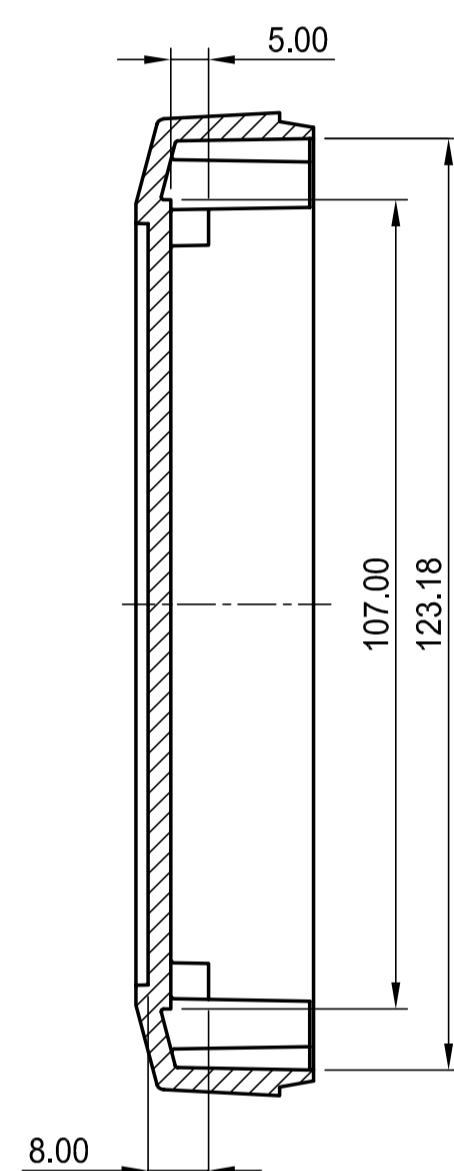
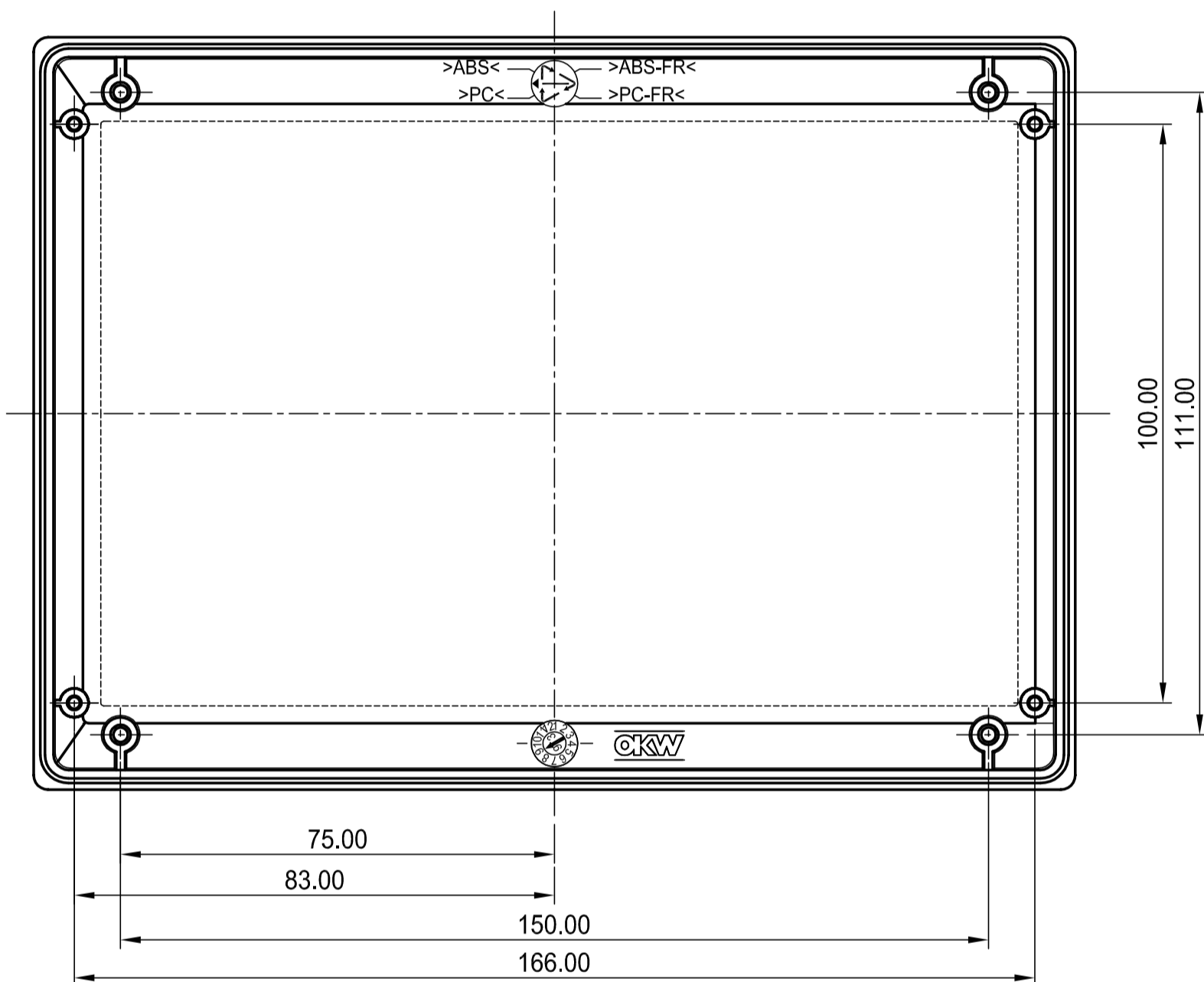
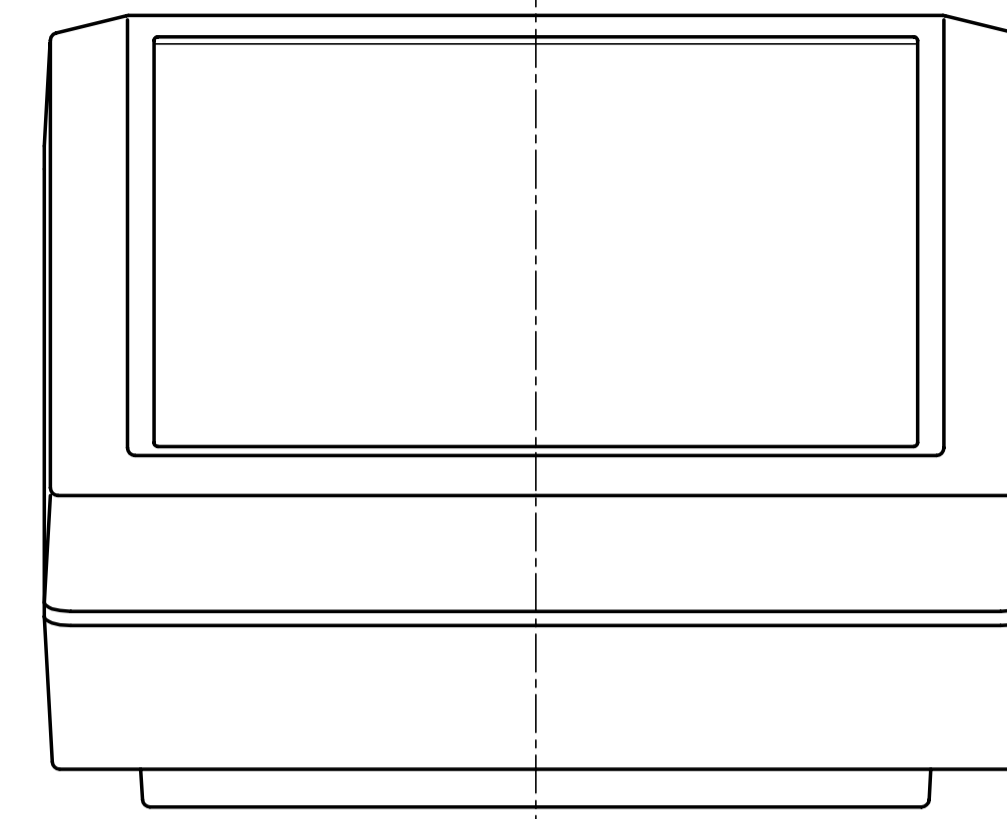
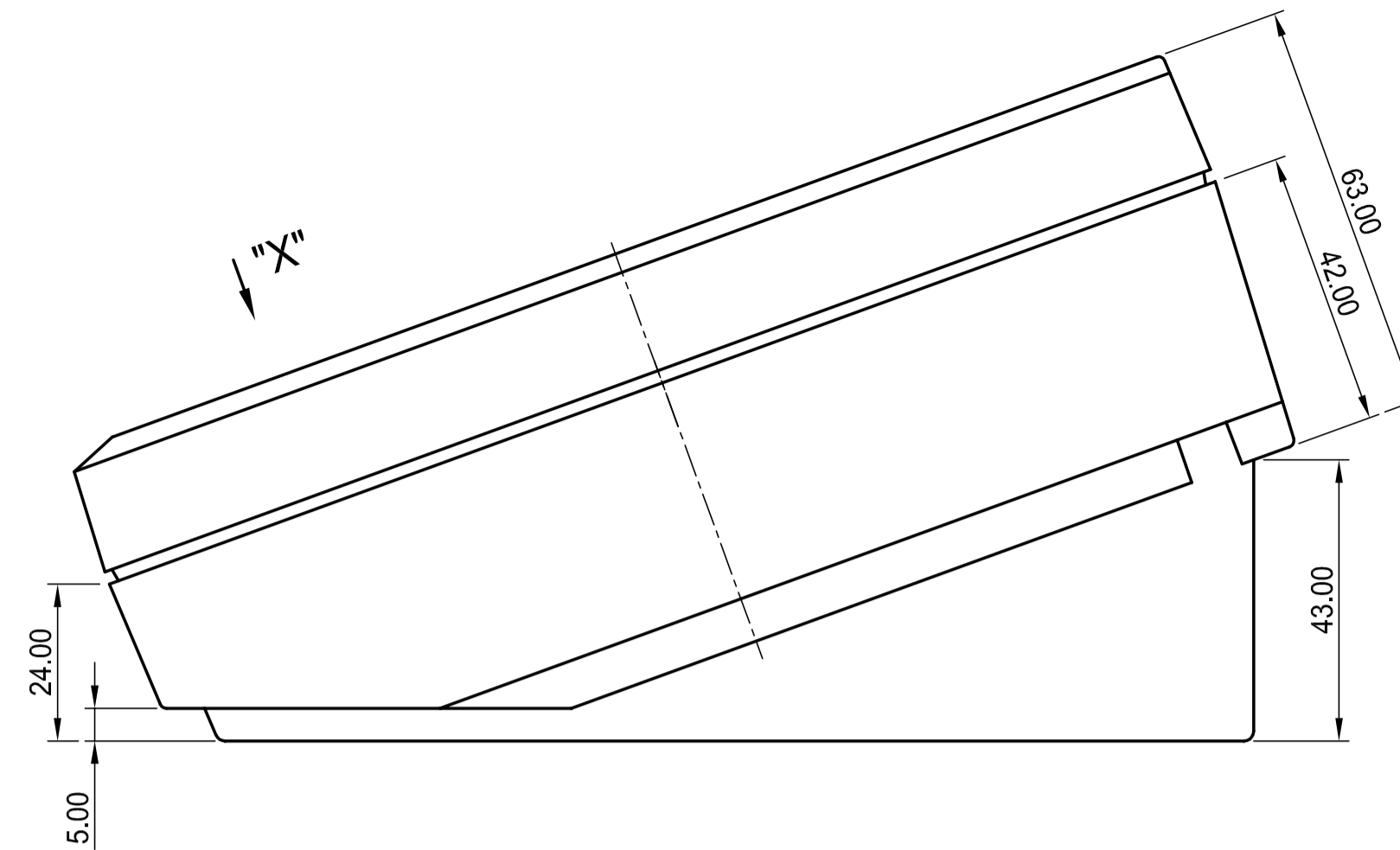
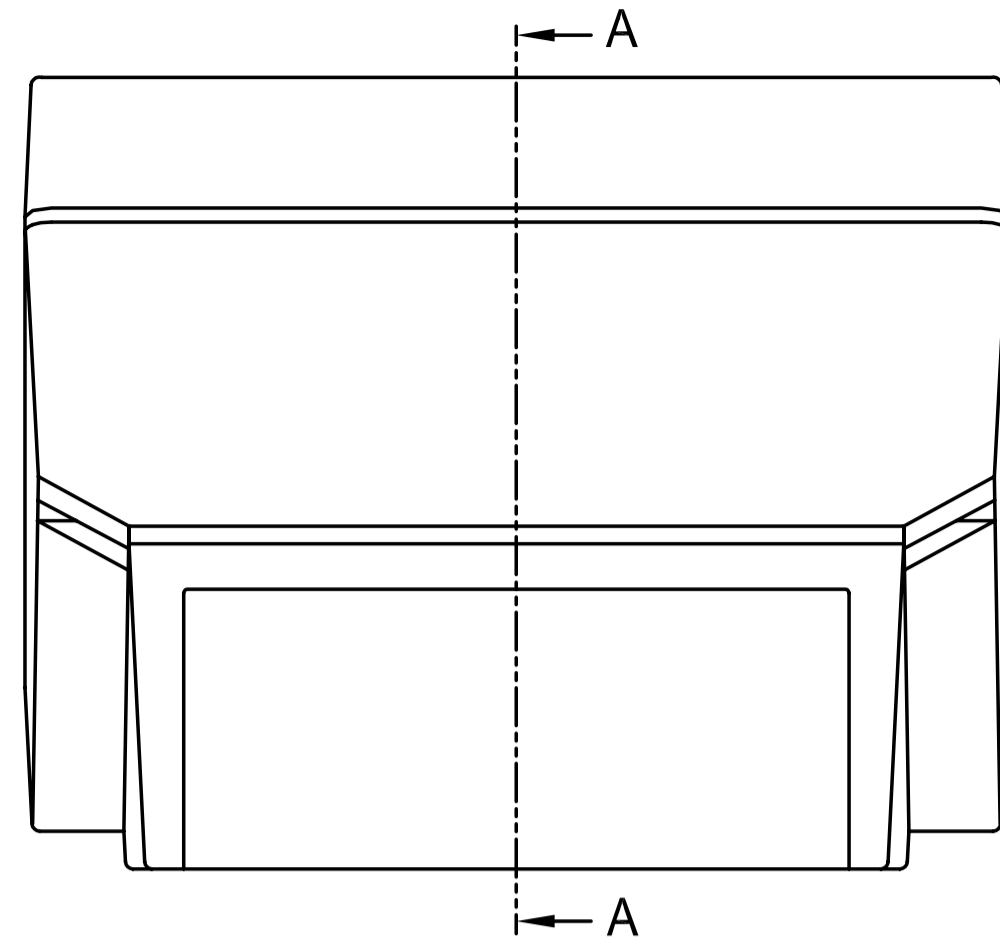
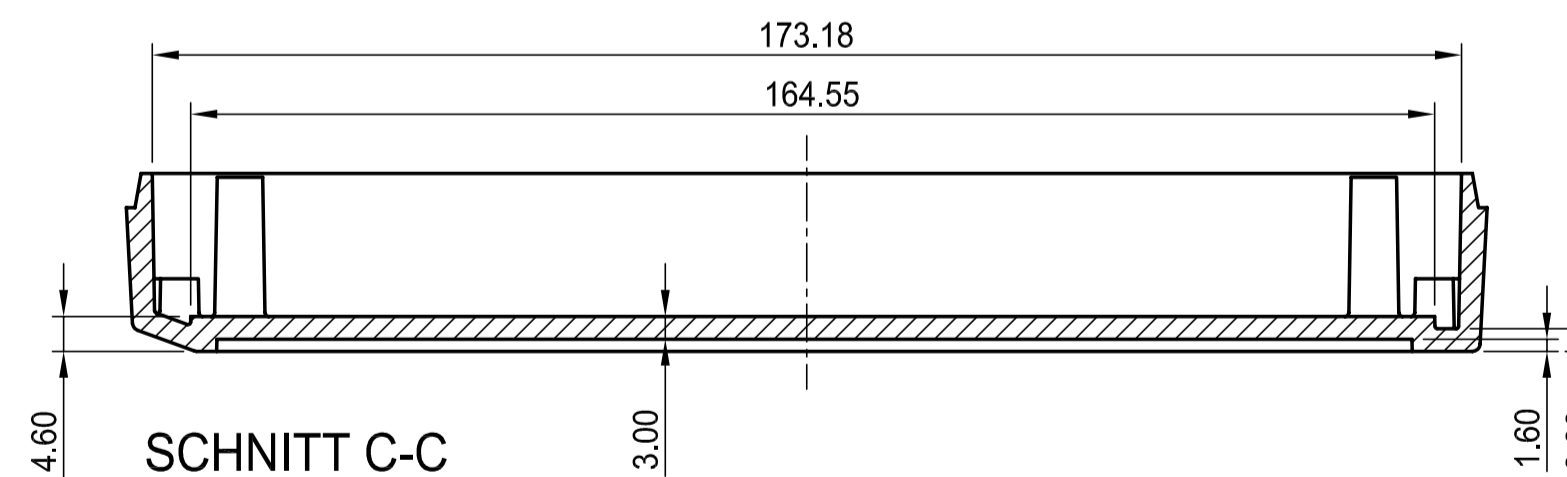
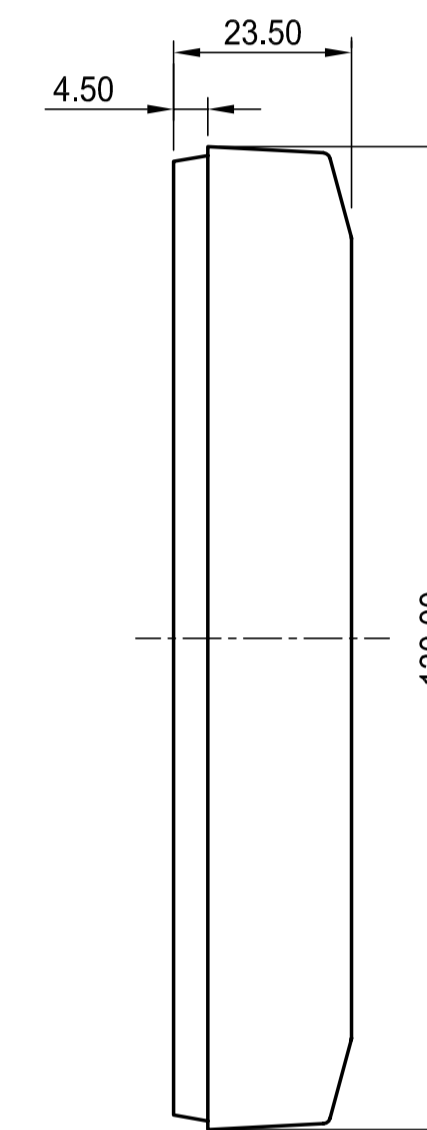
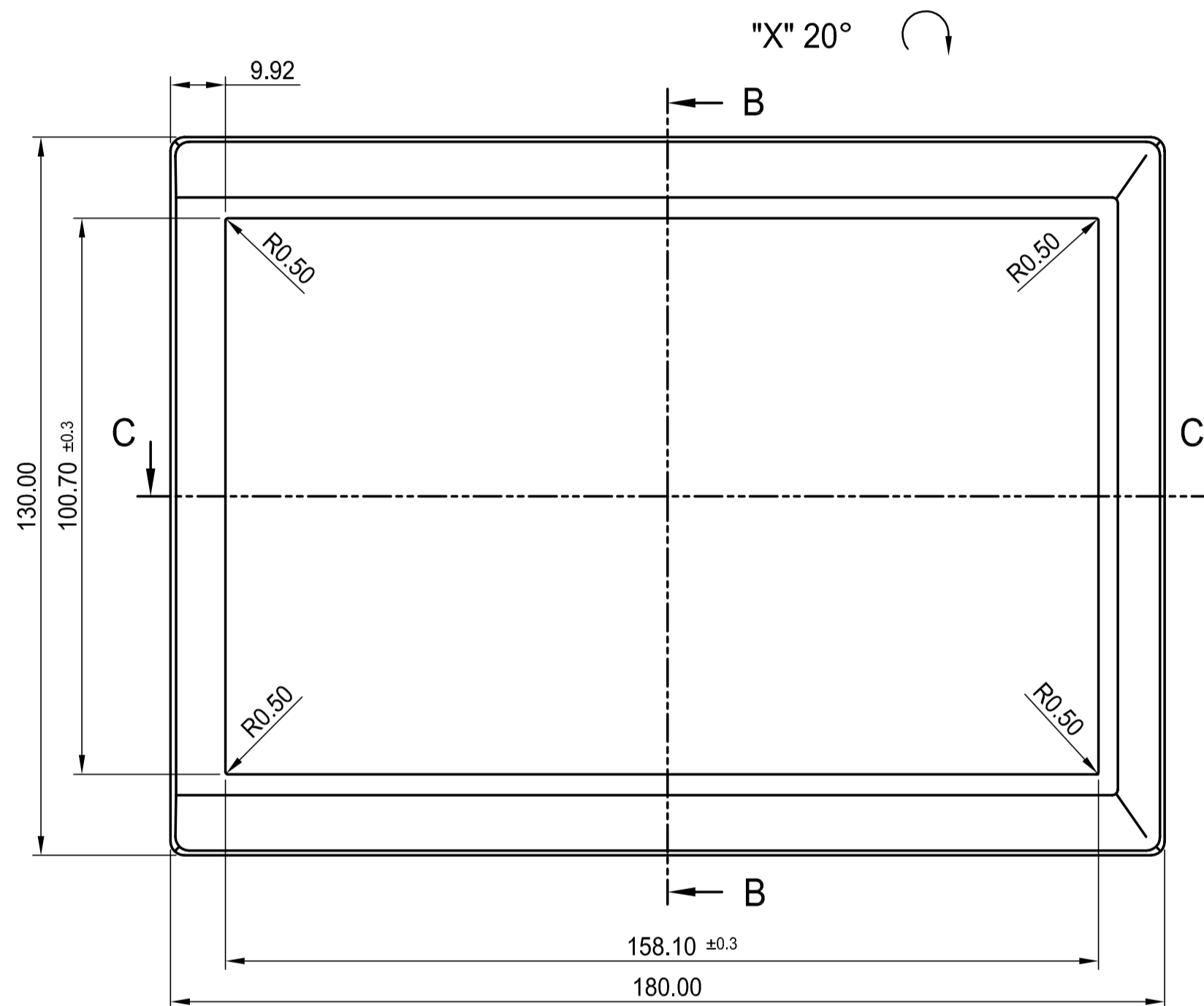


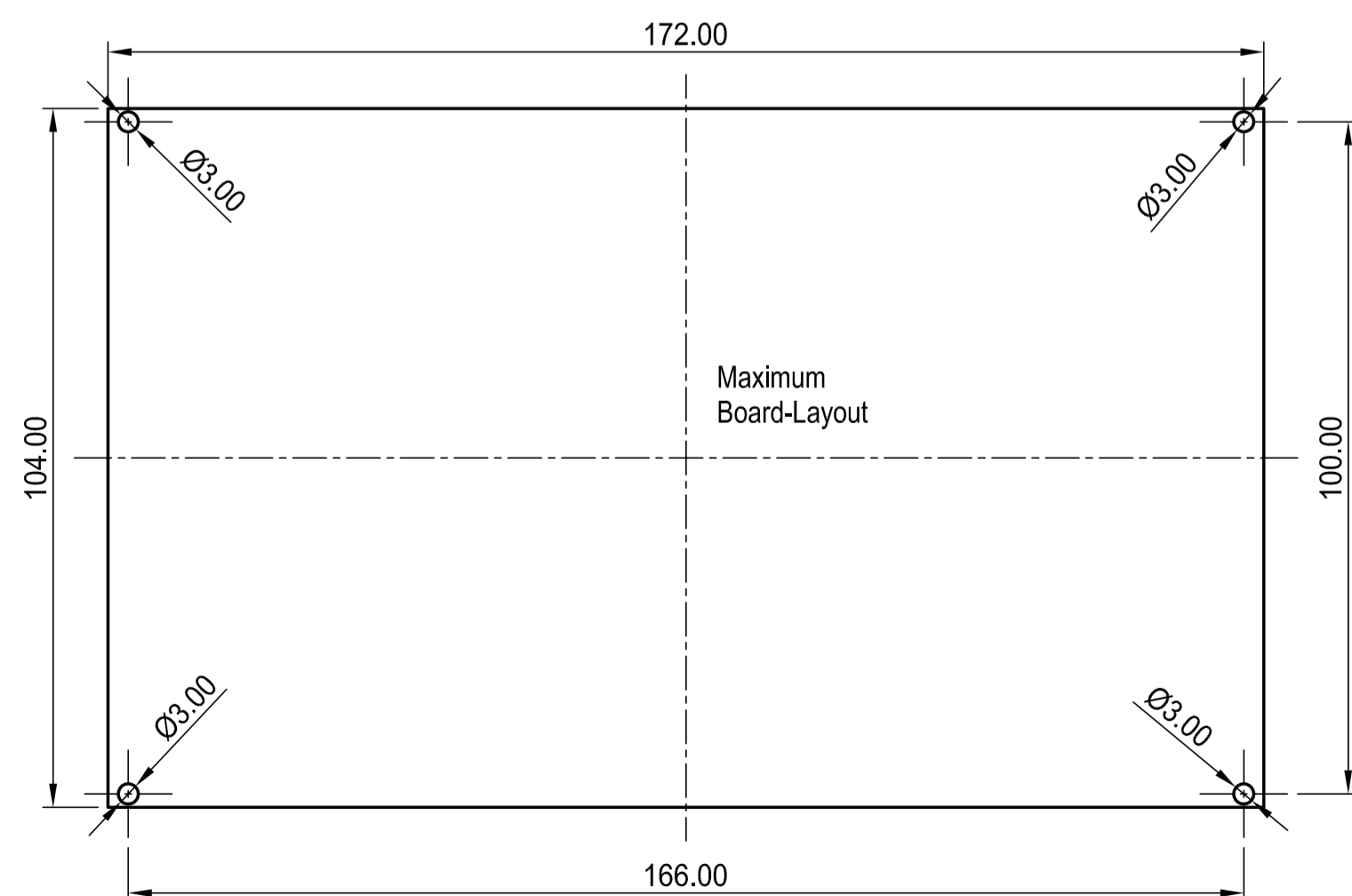
SCHNITT A-A
section



SCHNITT B-B
section



SCHNITT C-C
section



Z (PZ1)

Informationskopie wird nicht aktualisiert

Copy for Information will not be updated

Technische Änderungen vorbehalten. Irrtümer und Druckfehler begründen keinen Anspruch auf Schadenersatz. Wichtige Einbaumaße bitte direkt mit dem aktuellen Produkt abstimmen.

Subject to technical modification without prior notice. Typographical and other errors do not justify any claim for damages. All dimensions should be verified using an actual moulded part.

Sous réserve de modifications techniques. Toute erreur ou faute d'impression ne justifie aucune demande d'indemnisation. Nous priions les clients de vérifier les dimensions des composants avec les tolérances avant le montage.

Für dieses Dokument behalten wir uns alle Urheberrechte vor. Es darf auch auszugsweise weder veröffentlicht noch Dritten in irgendeiner Form zugänglich gemacht werden.

Bearb. am: 09.06.93
Ersteller: Hasselb
Freigabe:
Rev. Index: 5
Stand: 05.09.05

Material:
Farbe:
Zeichnungsart:
KUNDE

Toleranzen:
DIN 16901 T130

DIN 6 Teil 2
Maßstab:
1:1

Bearbeiter:
Hasselb
Datum:
00000690

DT-S
Cover, B4013617 / 621
B40136..

