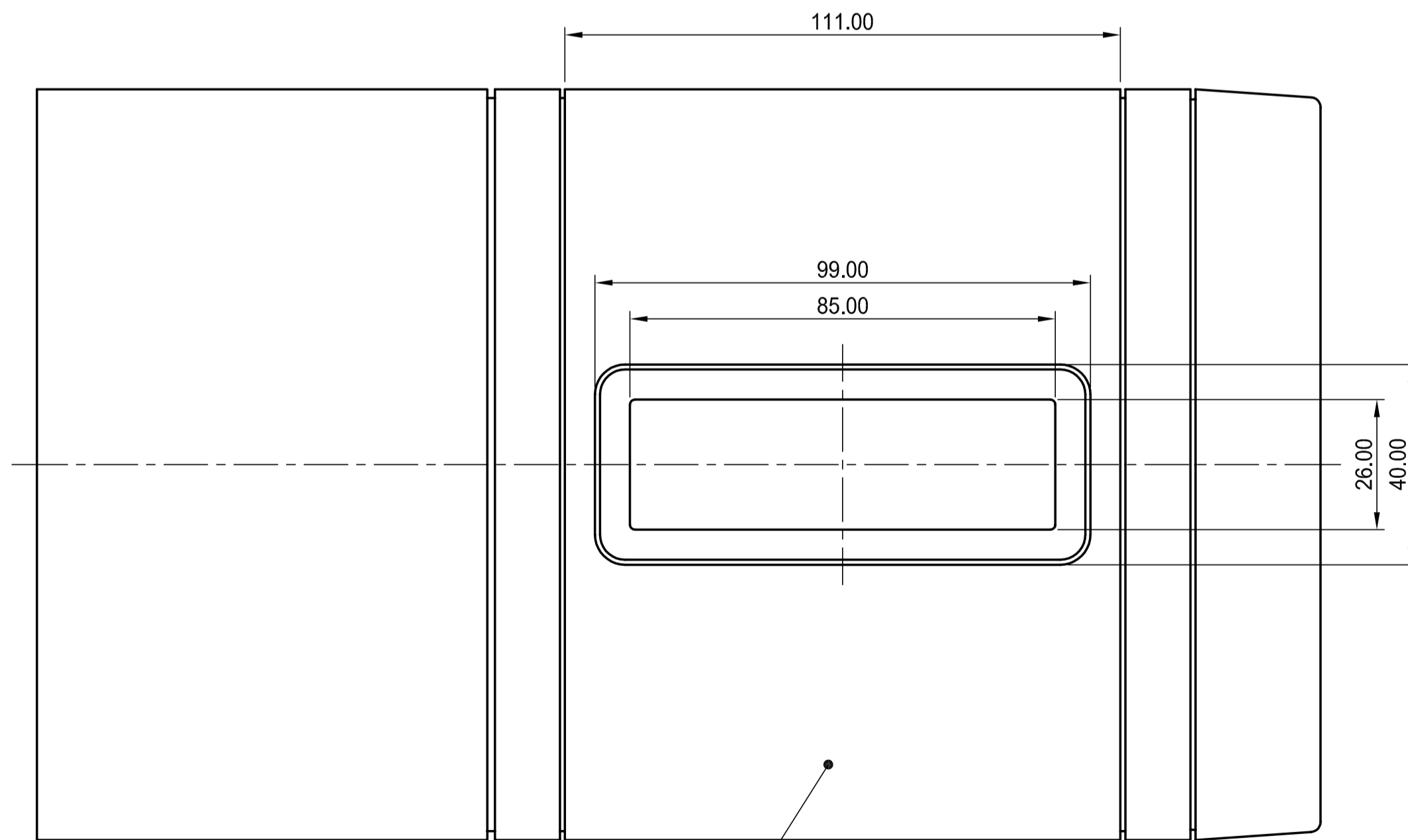


B 05 42 128

B 05 42 227

B 05 42 321



B 05 02 407

| | | | | | |
|---|--|---|--|------------------|--------------|
| Informationskopie wird nicht aktualisiert | Copy for Information will not be updated | Bearb. am: 30.01.92 | Material: | Toleranzen: | |
| | | Ersteller: Hasselb | Farbe: | DIN 16901 T130 | |
| Technische Änderungen vorbehalten. Irrtümer und Druckfehler begründen keinen Anspruch auf Schadenersatz. Wichtige Einbaumaße bitte direkt mit dem aktuellen Produkt abstimmen. | | Rev. Index: 4 | Zeichnungsart: | KUNDE | DIN 6 Teil 2 |
| Subject to technical modification without prior notice. Typographical and other errors do not justify any claim for damages. All dimensions should be verified using an actual moulded part. | | Stand: 13.09.05 | This document contains proprietary information of OKW Gehäusesysteme GmbH and is rendered subject to the conditions that the information be retained in confidence and not be reproduced or copied and not be used or incorporated in any product. | | Maßstab: |
| Sous réserve de modifications techniques. Toute erreur ou faute d'impression ne justifie aucune demande d'indemnisation. Nous sollicitons les clients de vérifier les dimensions des composants avec les tolérances avant le montage. | | | | VARIO 324 RHM | 1:1 |
| | | B0442097 | | Bearbeiter: | Datum: |
| | | Für dieses Dokument behalten wir uns alle Urheberrechte vor. Es darf auch auszugsweise weder veröffentlicht noch Dritten in irgendeiner Form zugänglich gemacht werden. | | Hasselb | 00001244 |