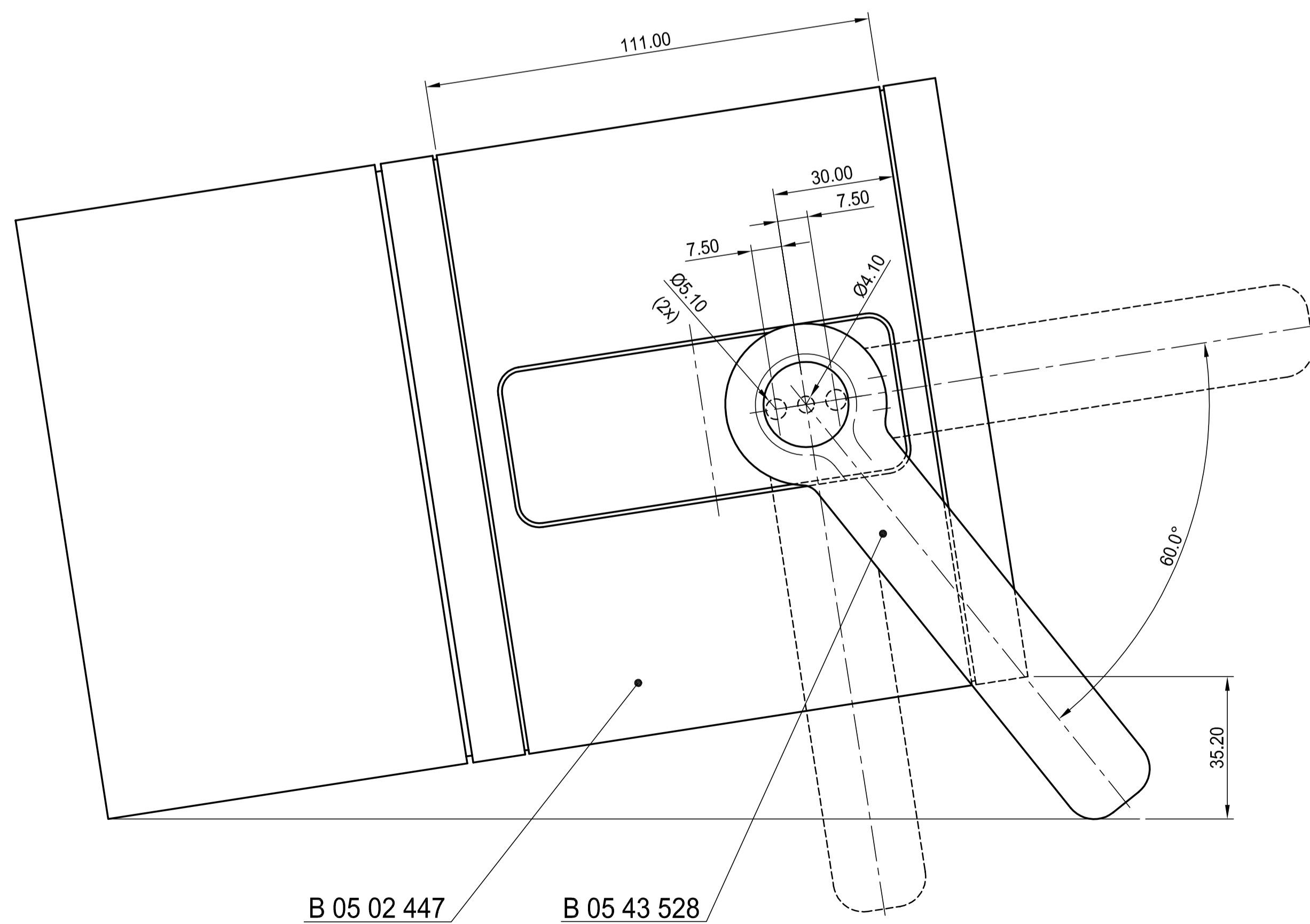


B 05 42 128

B 05 42 227



B 05 02 447

B 05 43 528

Informationskopie wird nicht aktualisiert

Copy for Information will not be updated

Bearb. am: 02.02.95
Ersteller: Hasselb
Rev. Index: 4
Stand: 14.09.05

Farbe:
Zuordnung:
KUNDE

Toleranzen:
DIN 16901 T130

This document contains proprietary information of OKW Gehäusesysteme GmbH and is rendered subject to the conditions that the information be retained in confidence and not be reproduced or copied and not be used or incorporated in any product.

Subject to technical modification without prior notice. Typographical and other errors do not justify any claim for damages. All dimensions should be verified using an actual moulded part.

Sous réserve de modifications techniques. Toute erreur ou faute d'impression ne justifie aucune demande d'indemnisation. Nous prions les clients de vérifier les dimensions des composants avec les tolérances avant le montage.

Material:
Farbe:
Zuordnung:
KUNDE

DIN 6 Teil 2

Maßstab:
1:1

Bearbeiter:
Hasselb
Datum:

00001260

OKW GEHÄUSE SYSTEME

VARIO 322 RG
B0442197
Für dieses Dokument behalten wir uns alle Urheberrechte vor. Es darf auch auszugsweise weder veröffentlicht noch Dritten in irgendeiner Form zugänglich gemacht werden.