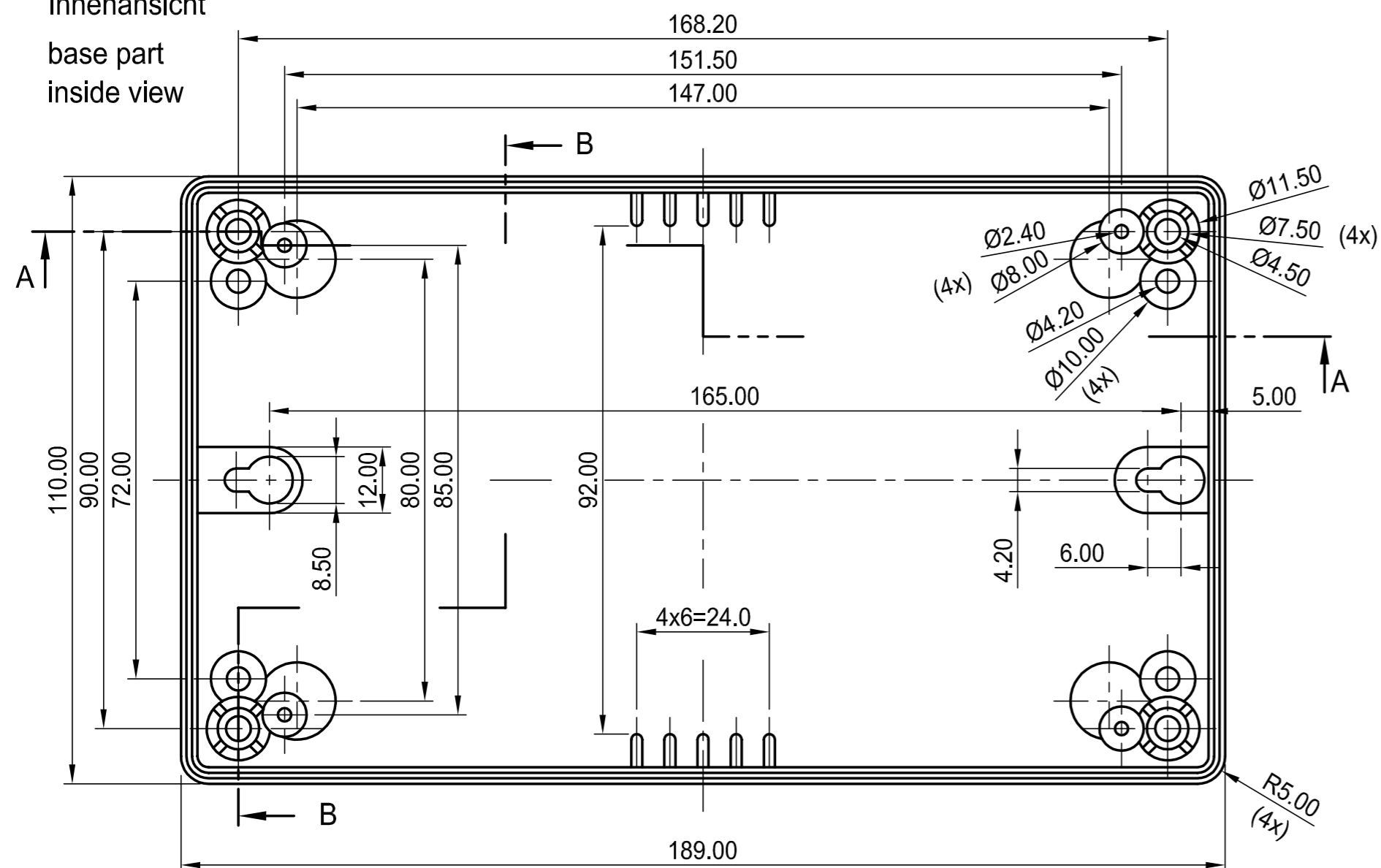
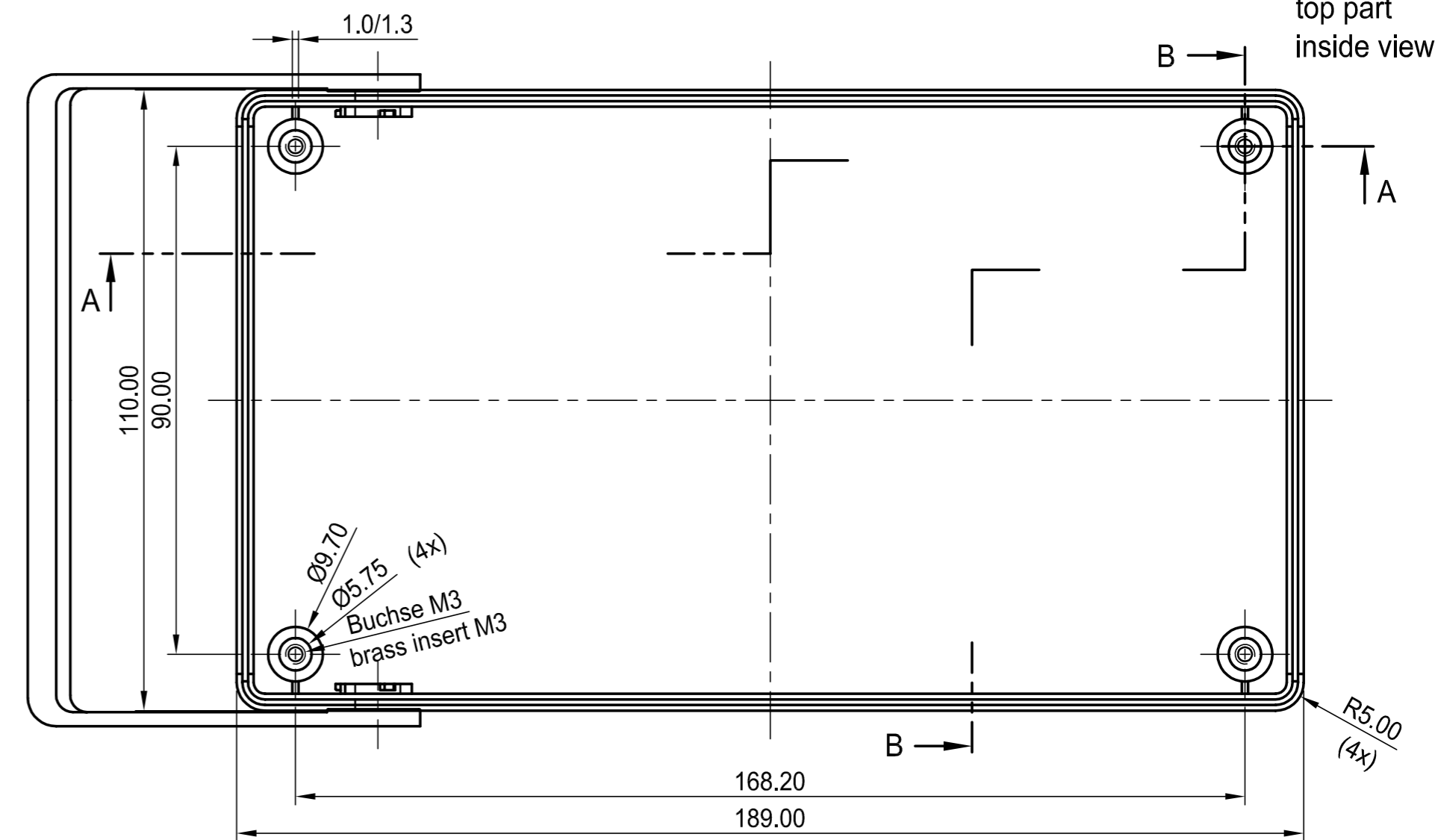


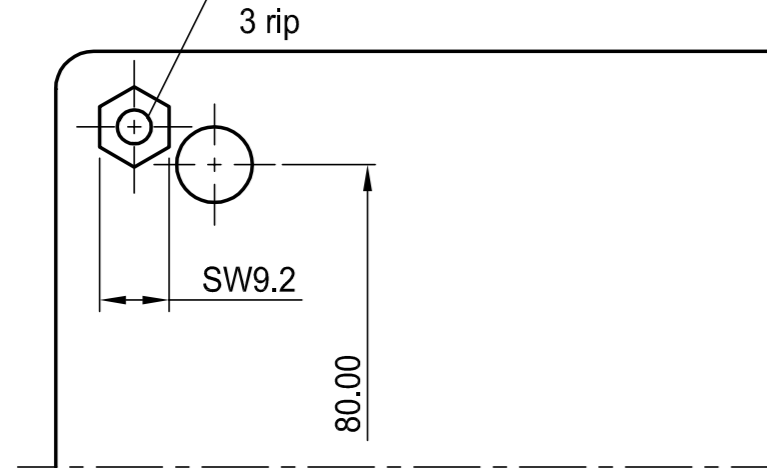
Unterteil Innenansicht
base part inside view



Oberteil Innenansicht
top part inside view



Tlk. Ø4.30
3 Rippen
partially Ø4.30
3 rip



max. Platinengröße: Unterteil 103 x 160 mm (Domaussparung unberücksichtigt)

max. size of PCB: base part 103 x 160 mm (cutouts for pillars not taken into consideration)

Informationskopie wird nicht aktualisiert Technische Änderungen vorbehalten. Irrtümer und Druckfehler begründen keinen Anspruch auf Schadenersatz. Wichtige Einbaumaße bitte direkt mit dem aktuellen Produkt abstimmen. Subject to technical modification without prior notice. Typographical and other errors do not justify any claim for damages. All dimensions should be verified using an actual moulded part. Sous réserve de modifications techniques. Toute erreur ou faute d'impression ne justifie aucune demande d'indemnisation. Nous prions les clients de vérifier les dimensions des composants avec les bolliers avant le montage.	Copy for Information will not be updated	Bearb. am: 30.01.92	Material:	Toleranzen:	 DIN 6 Teil 2 Maßstab: 1:1
		Ersteller: Hasselb	Farbe:	Zeichnungsart: KUNDE	
Stand: 29.01.08		Rev. Index: 5	This document contains proprietary information of OKW Gehäusesysteme GmbH and is rendered subject to the conditions that the information be retained in confidence not be reproduced or copied and not be used or incorporated in any product.		Bearbeiter: Hasselb Dateiname: 00001398
		FLACHGEHÄUSE 189 N Version II A9040165	Für dieses Dokument behalten wir uns alle Urheberrechte vor. Es darf auch auszugsweise weder vervielfältigt noch Dritten in irgendeiner Form zugänglich gemacht werden.		