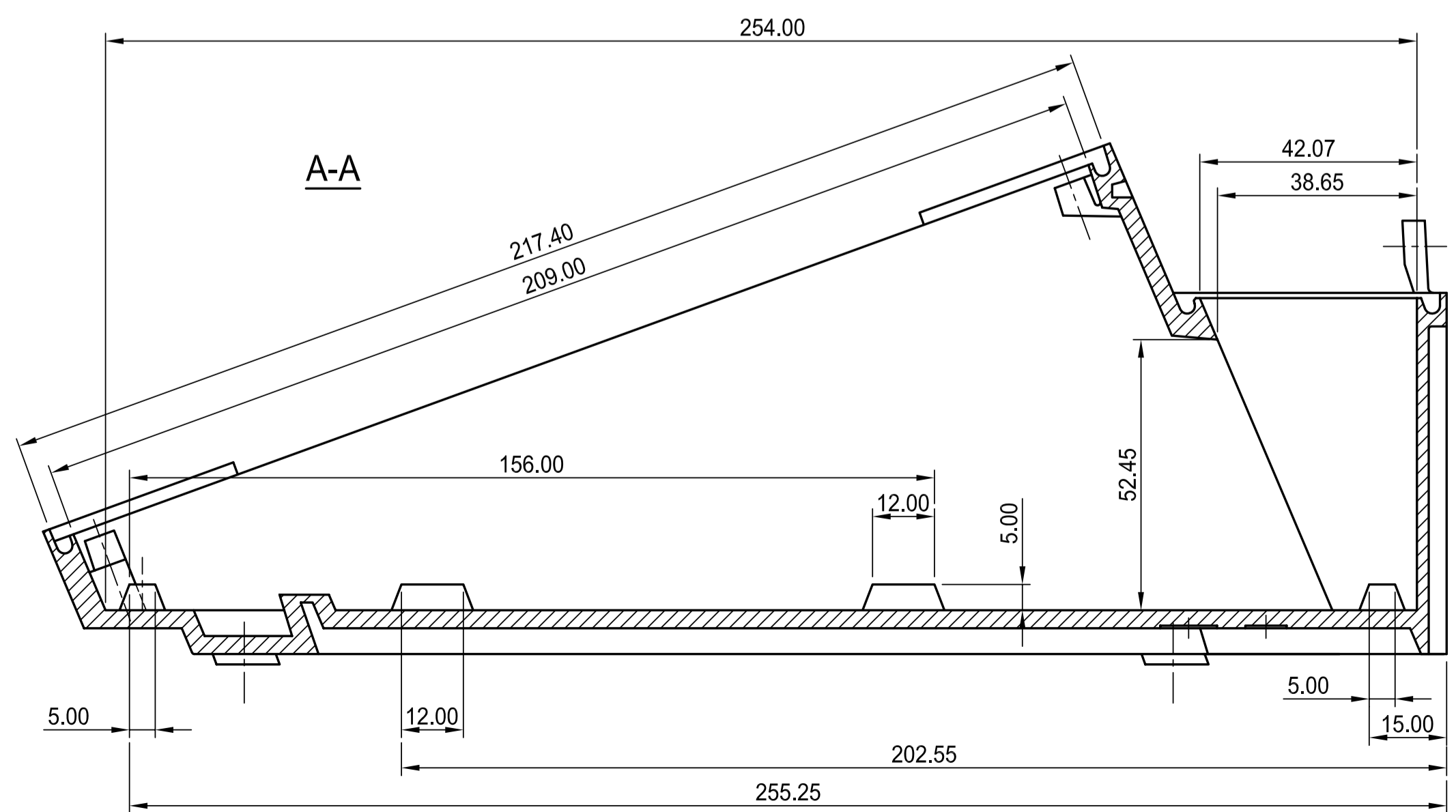
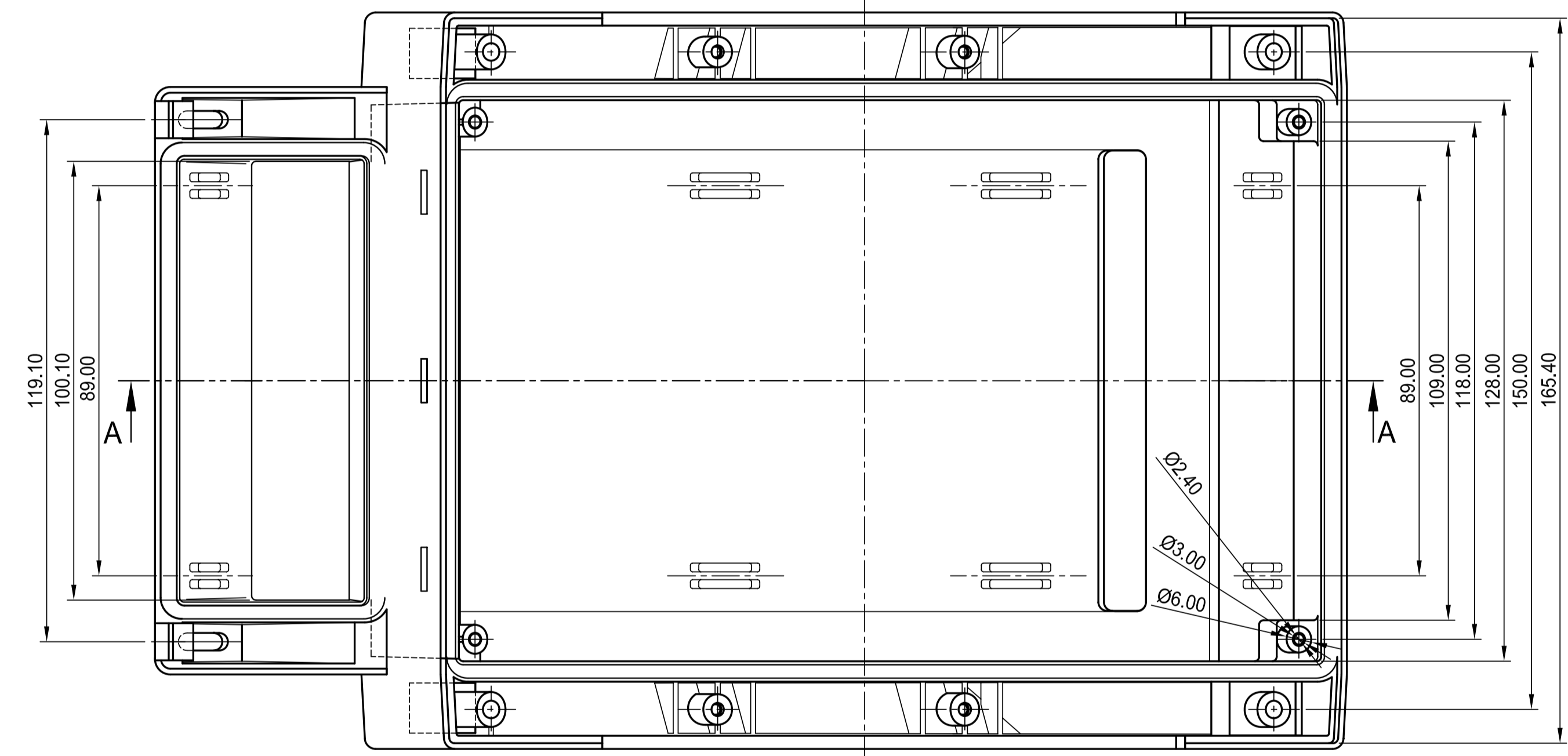
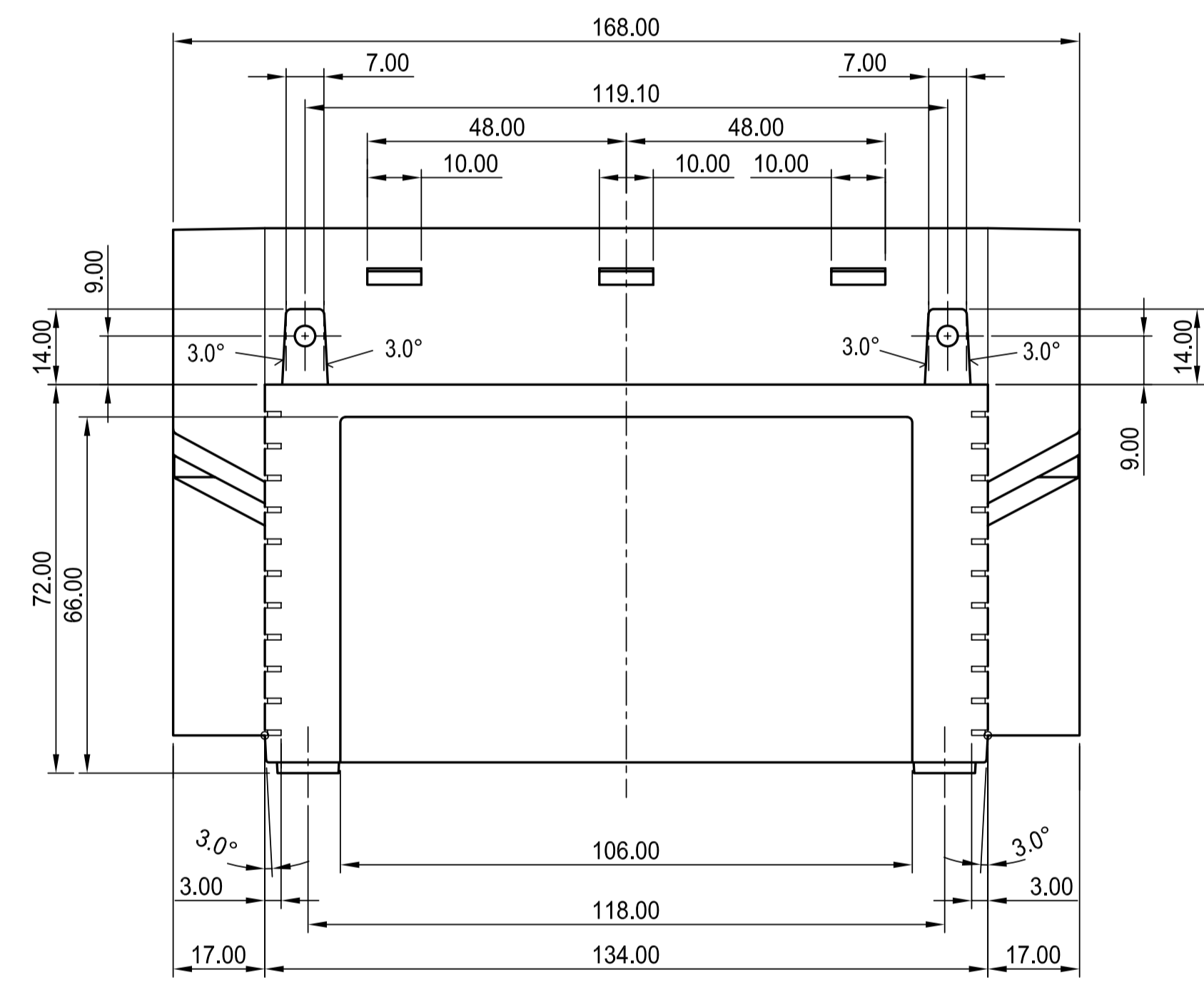
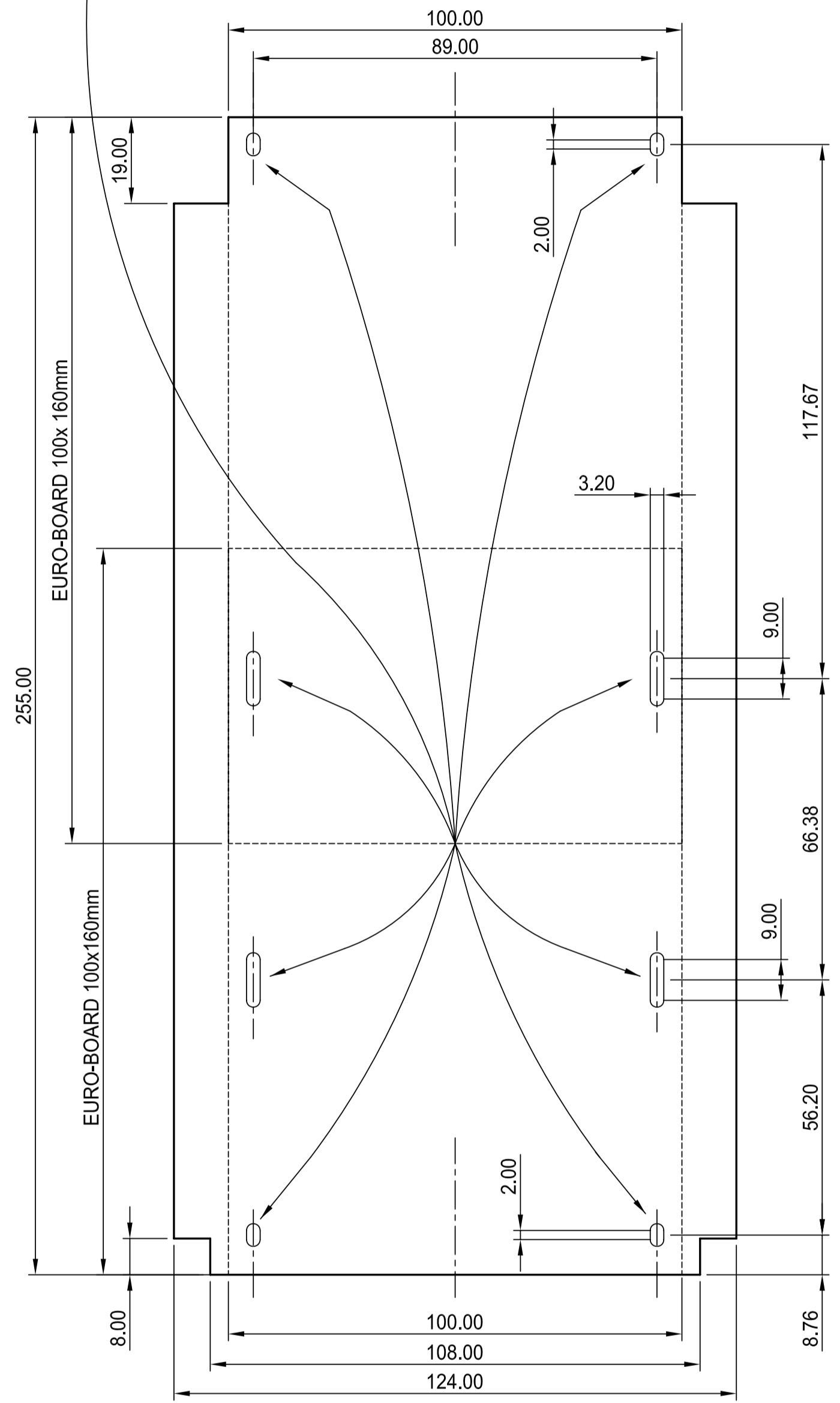


Board-Befestigung mit 3x6mm selbstformenden Schrauben
Board-fixing with 3x6mm selftapping screws



Informationskopie wird nicht aktualisiert	Copy for Information will not be updated	Bearb. am: 11.10.95 Entstaller: Hasselb	Material: Farbe:	Toleranz: DIN 16011 T130	 DIN 6 Teil 2 Maßstab: 1:1
<small>Technische Änderungen vorbehalten. Irrtümer und Druckfehler begründen keinen Anspruch auf Schadensersatz. Wichtige Einbaumaße bitte direkt mit dem aktuellen Produkt abstimmen. Subject to technical modification without prior notice. Typographical and other errors do not justify any claim for damages. All dimensions should be verified using an actual modified part. Sous réserve de modifications techniques. Toute erreur ou faute d'impression ne justifie aucune demande d'indemnisation. Nous prions les clients de vérifier les dimensions des composants avec les boîtiers avant le montage.</small>		Freigabe: 8 Rev. Index: 8 Stand: 10.03.09	Zeichnungsart: KUNDE	The document contains proprietary information of OKW Gehäusesysteme GmbH and is rendered subject to the conditions that the information be retained in confidence not be reproduced or copied and not be used or incorporated in any product.	
OKW GEHÄUSE SYSTEME		DATEC-TERMINAL M Case, Vers. III B4016317		Bearbeiter: Hasselb Datum: 00001437	