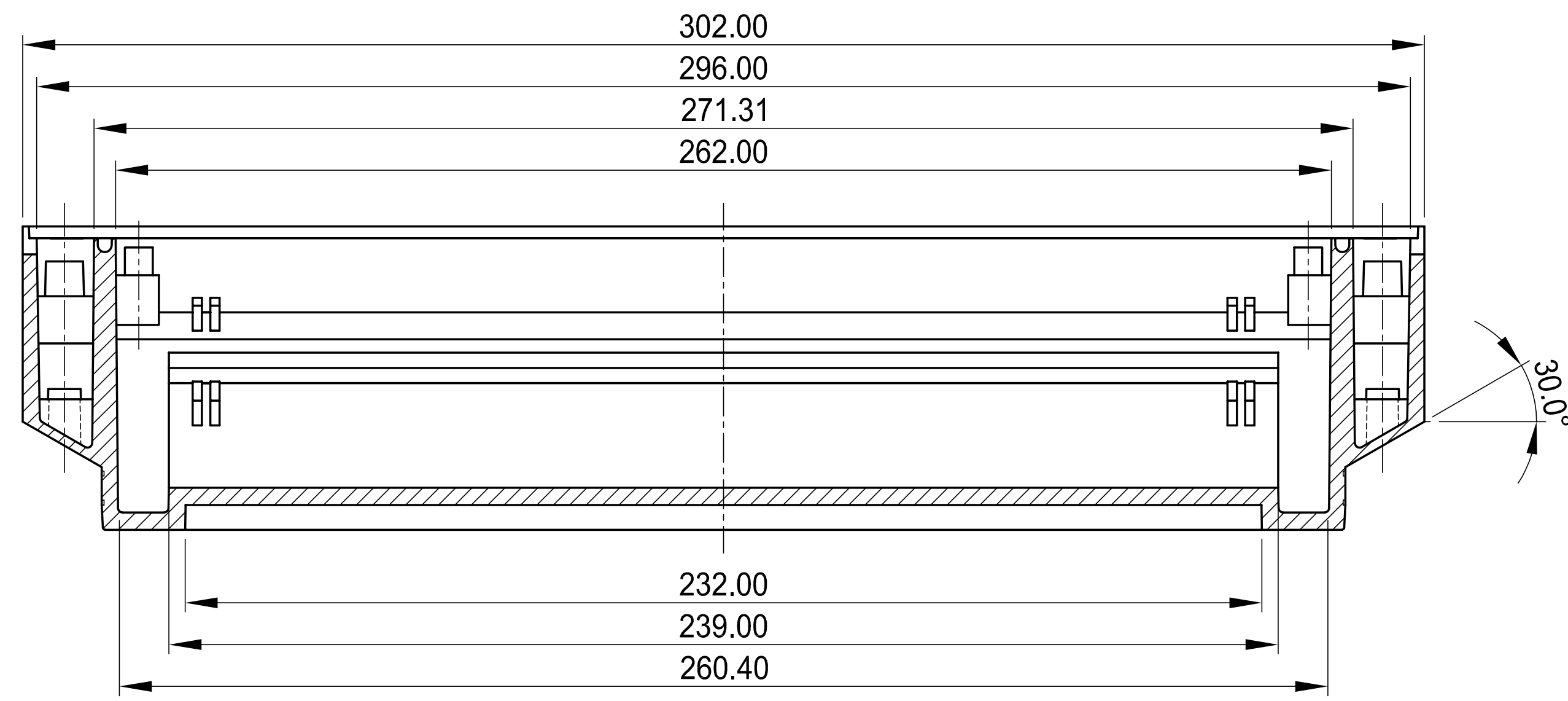
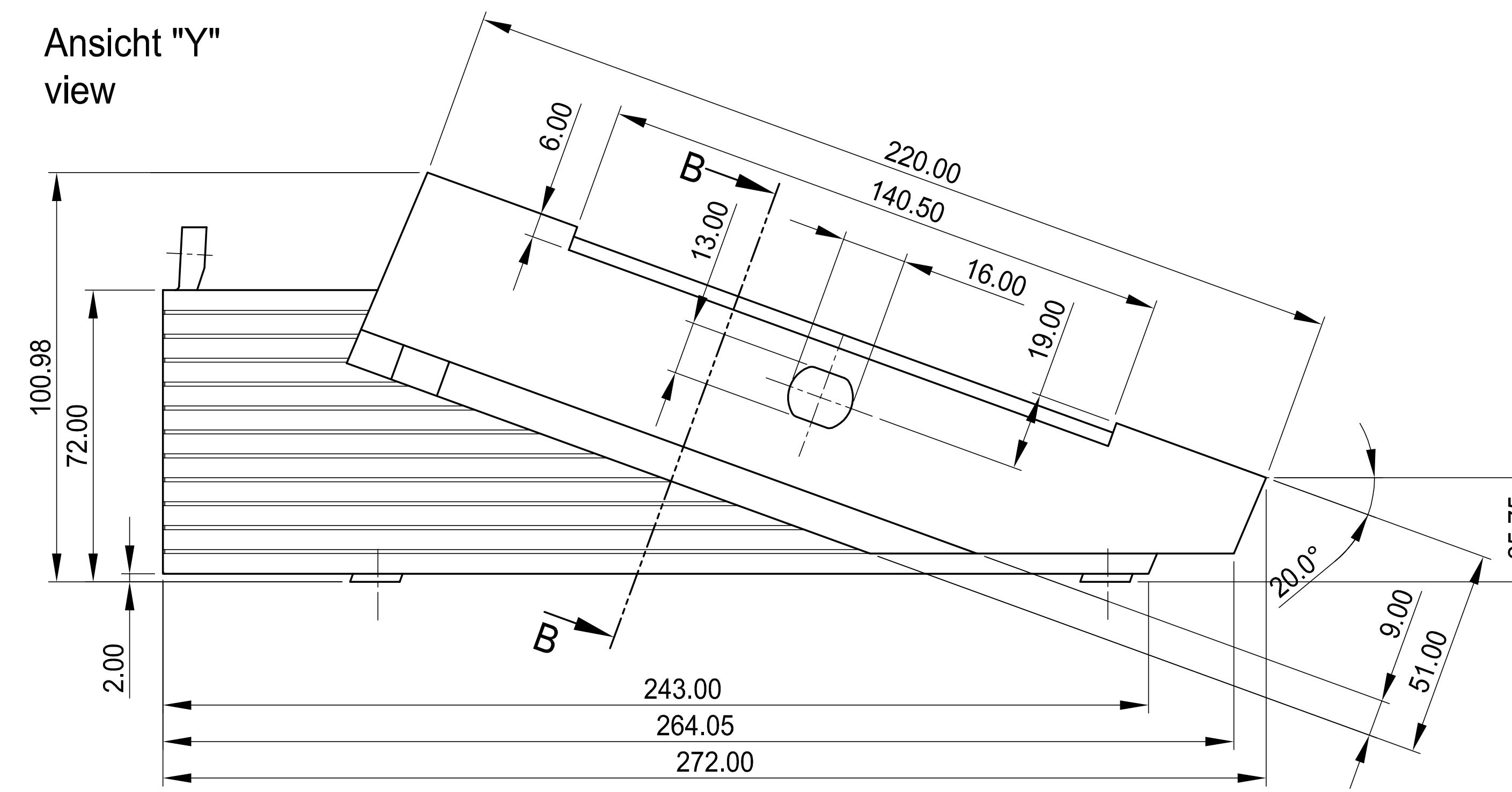


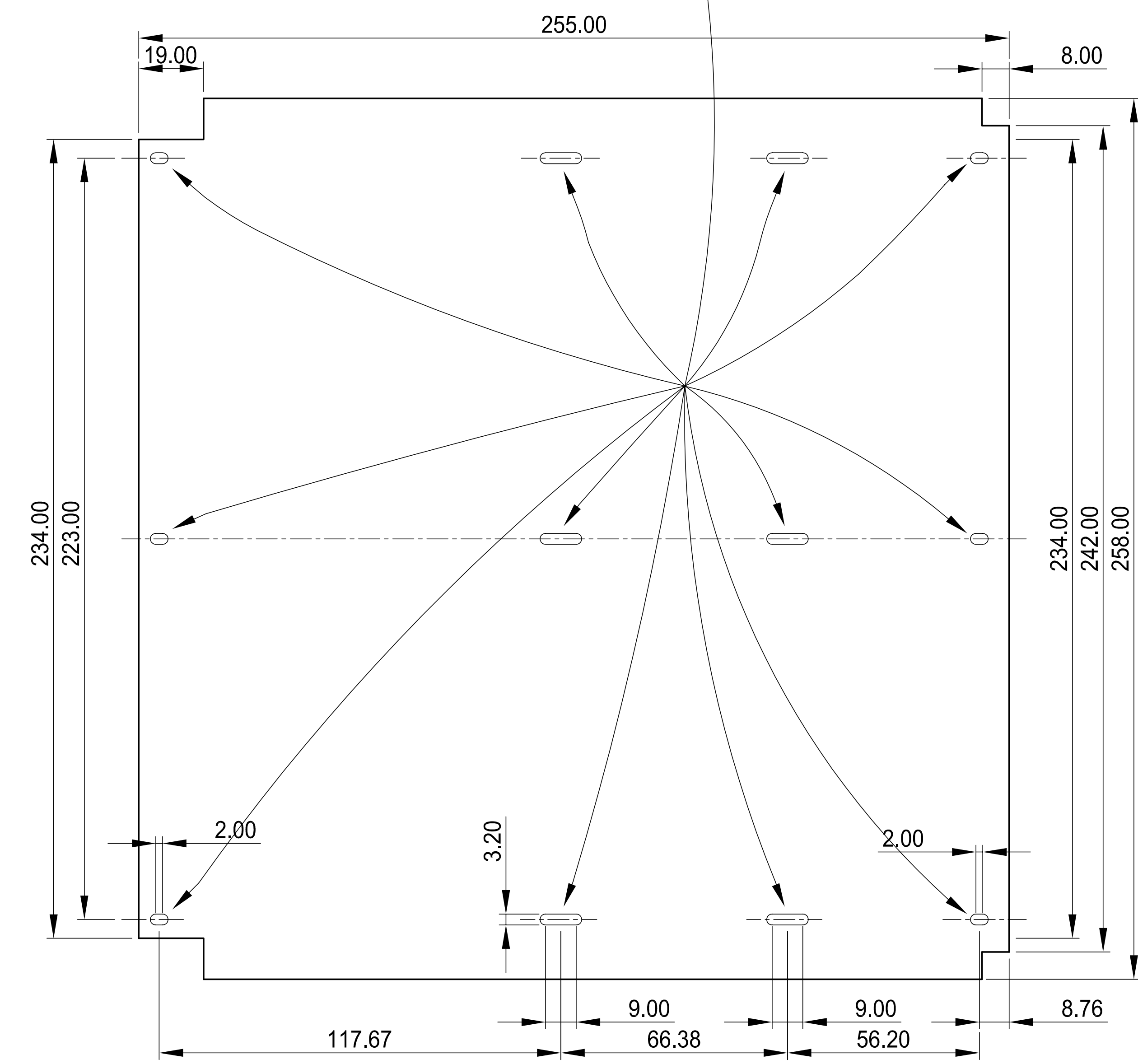
Schnitt B-B ( 20° )  
section B-B ( 20° )



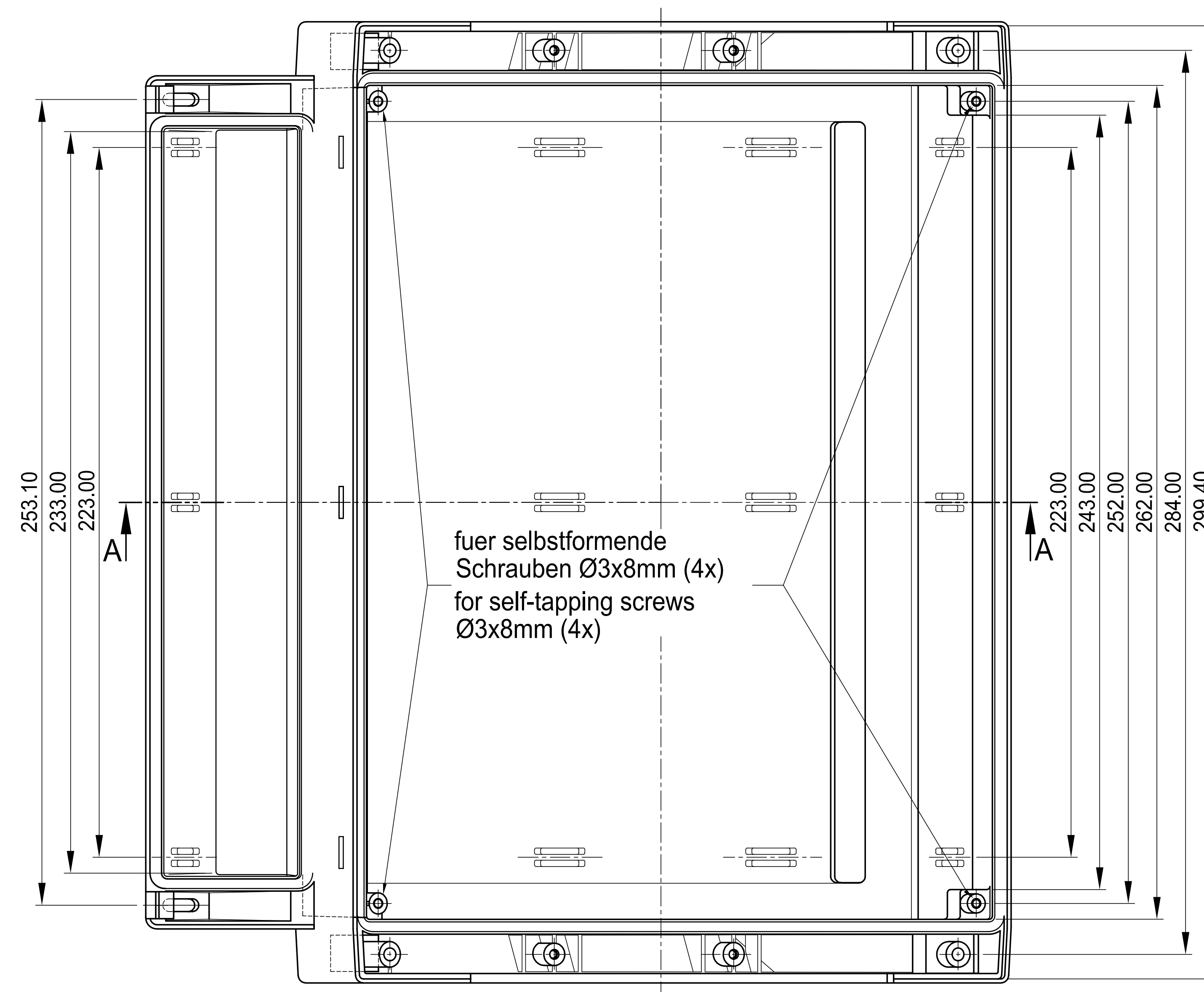
Ansicht "Y"  
view



Board-Befestigung mit 3x6mm selbstformenden Schrauben  
Board-fixing with 3x6mm self-tapping screws



Maximum Board-Layout



SCHNITT A-A  
section

