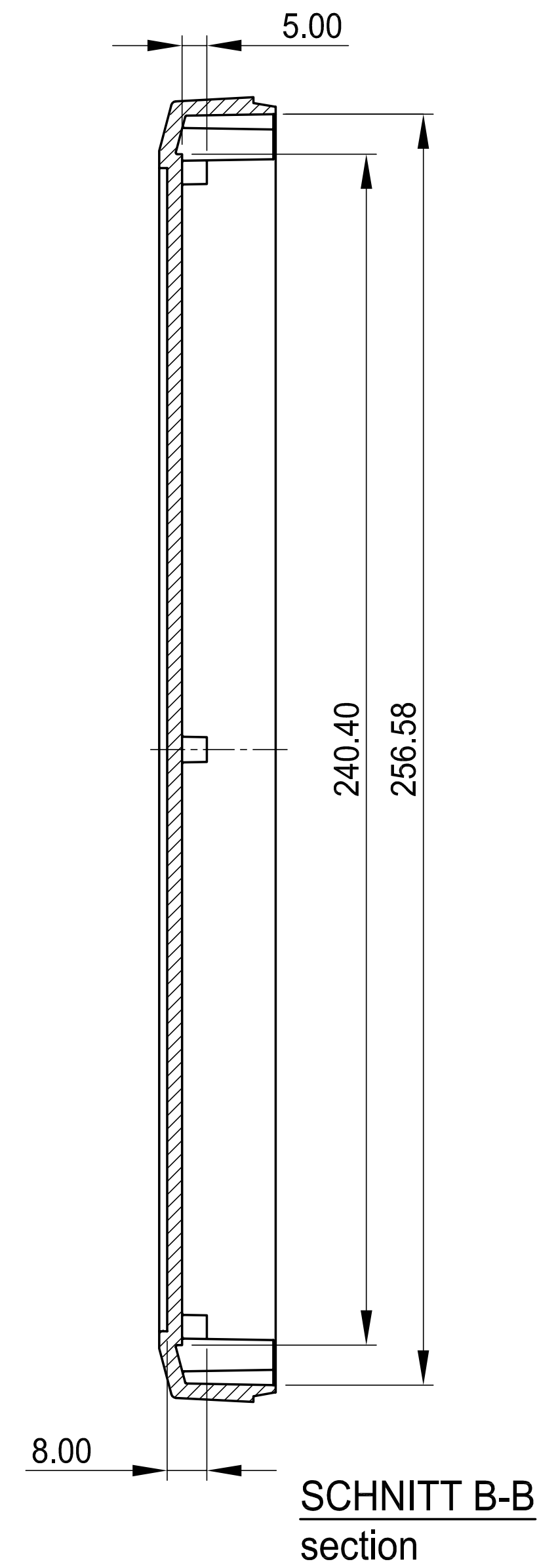
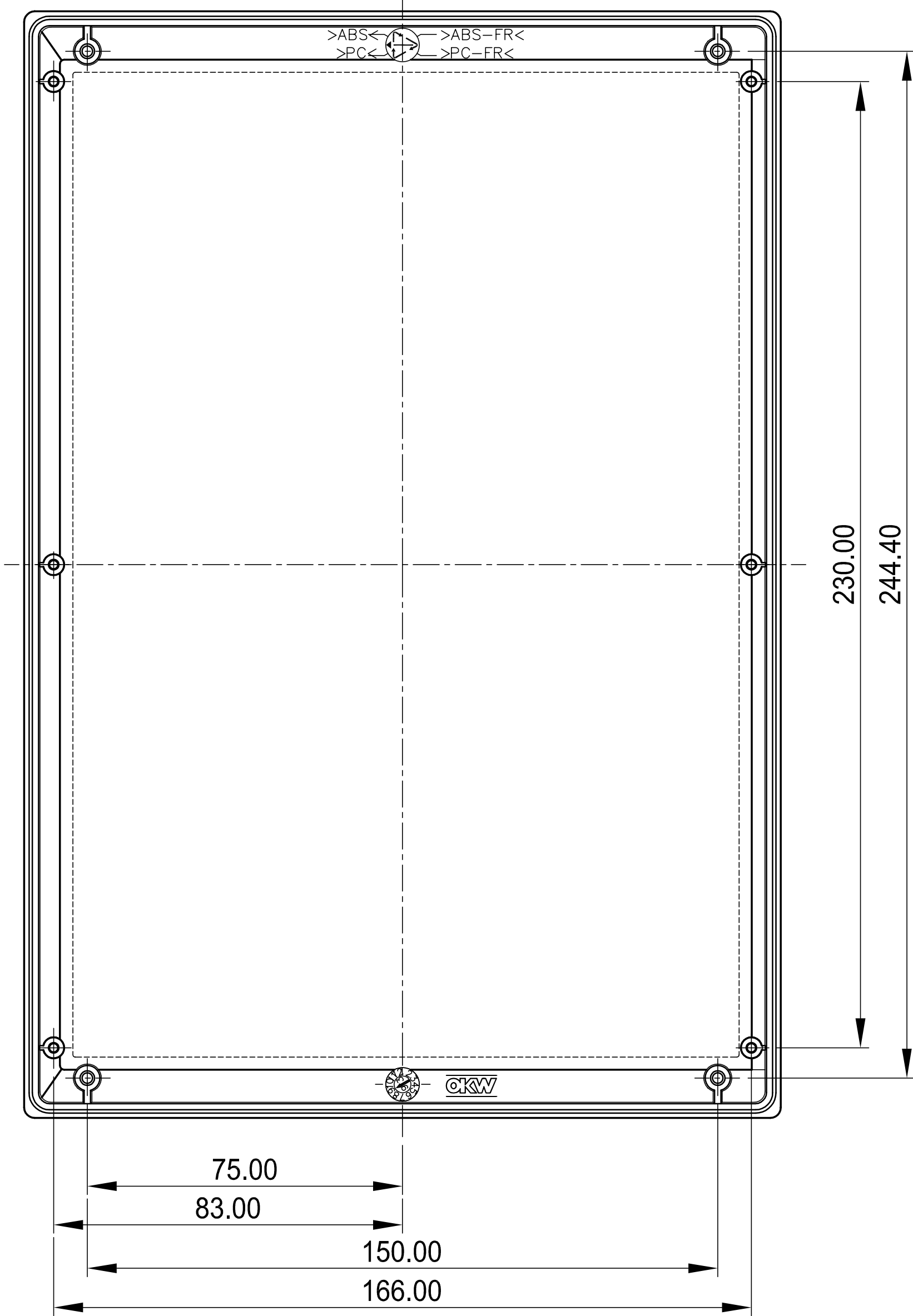
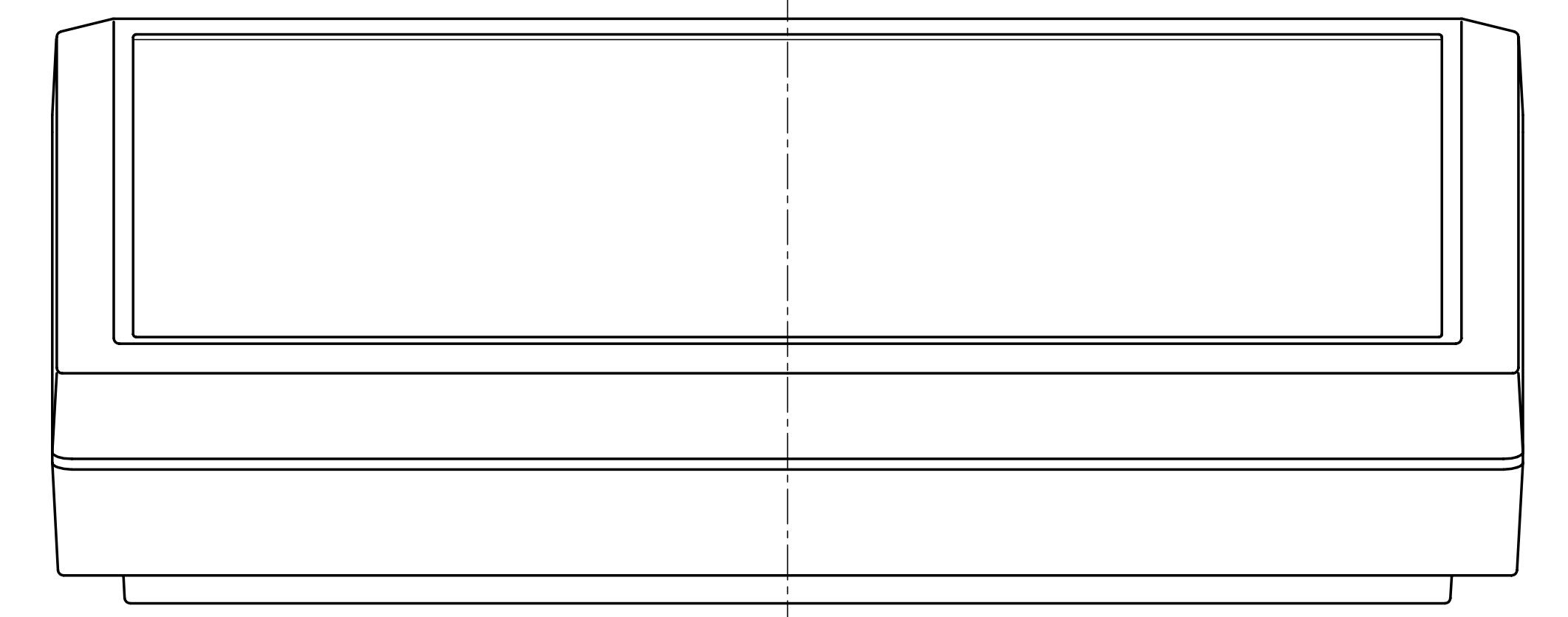
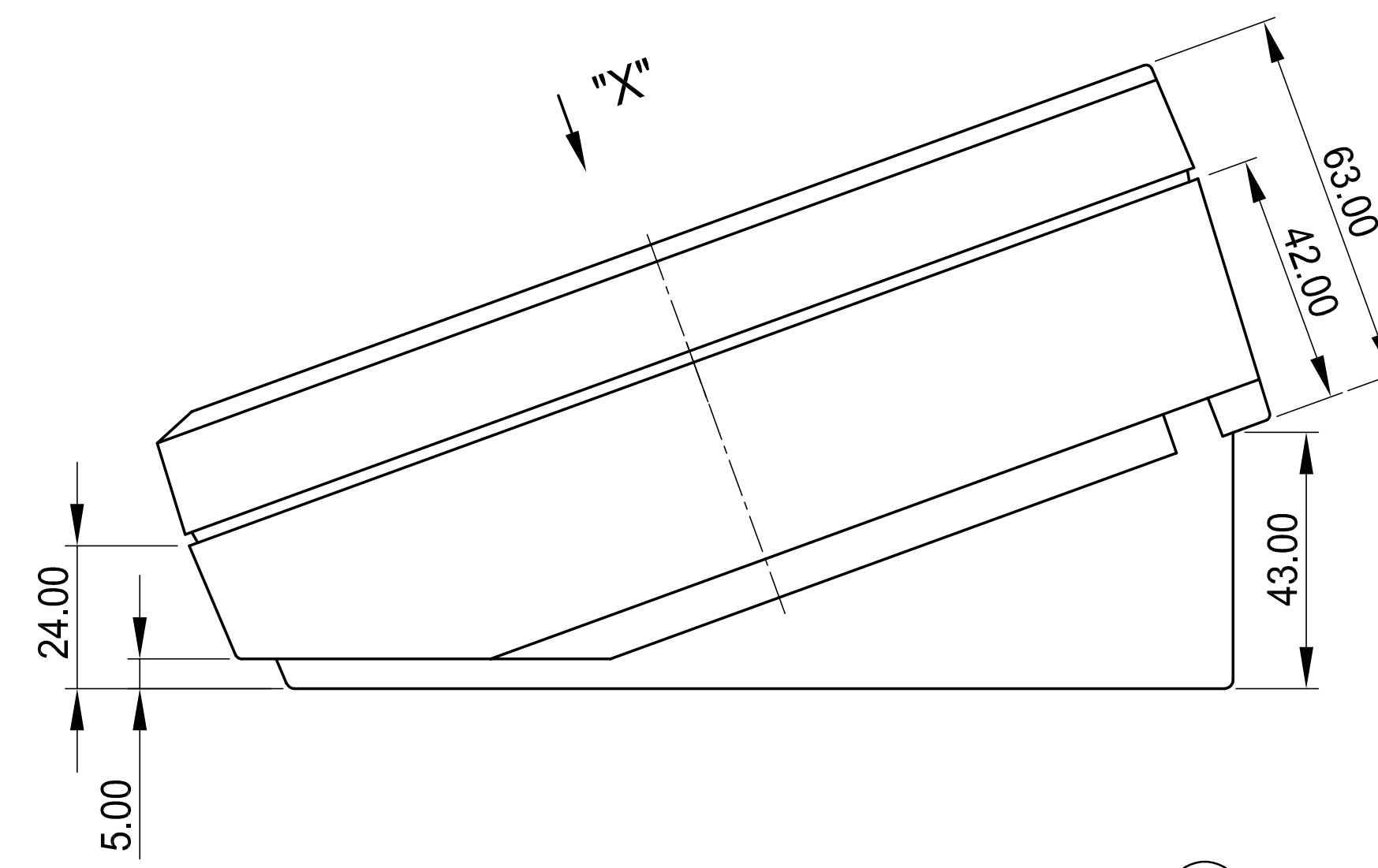
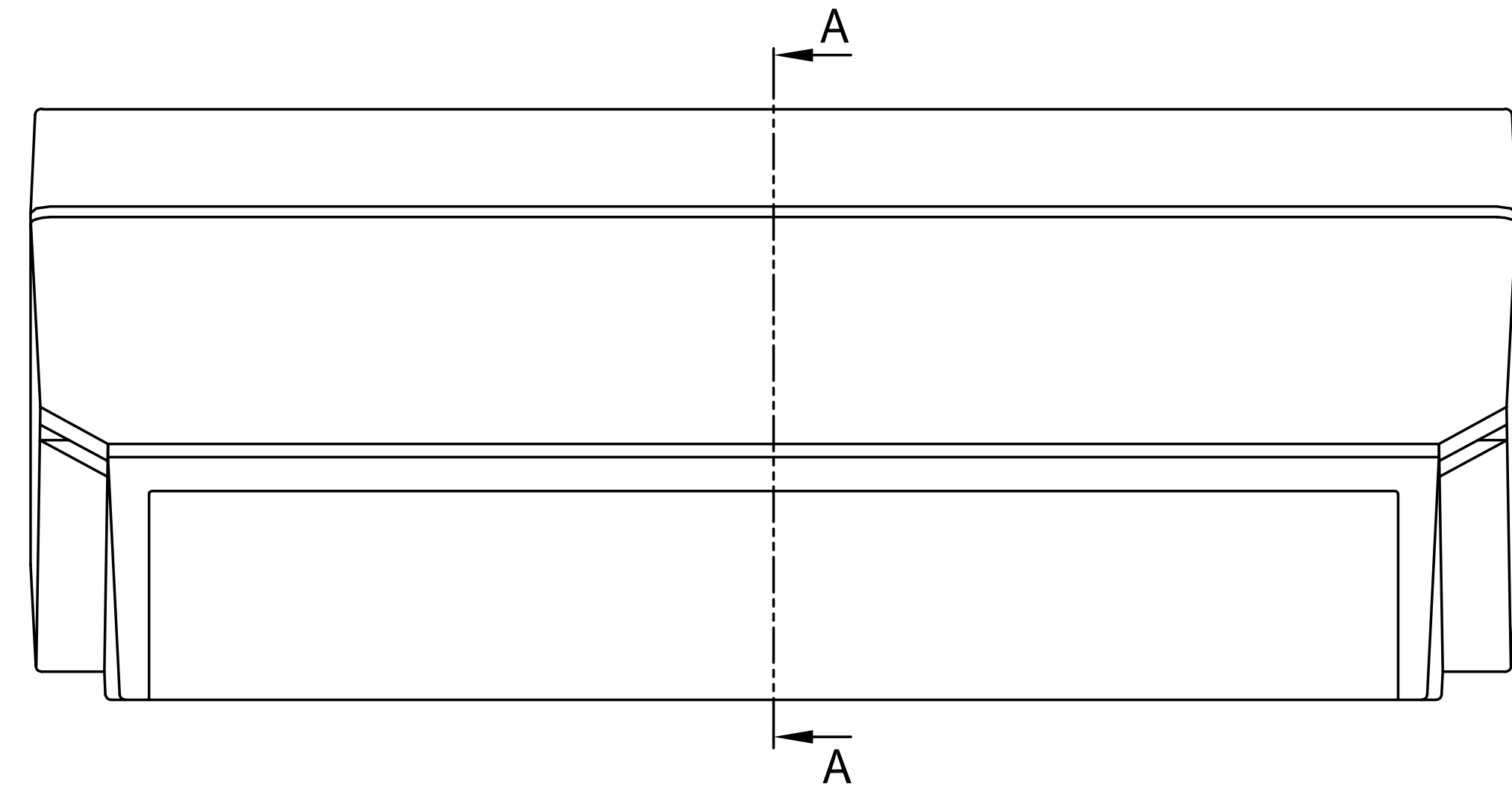
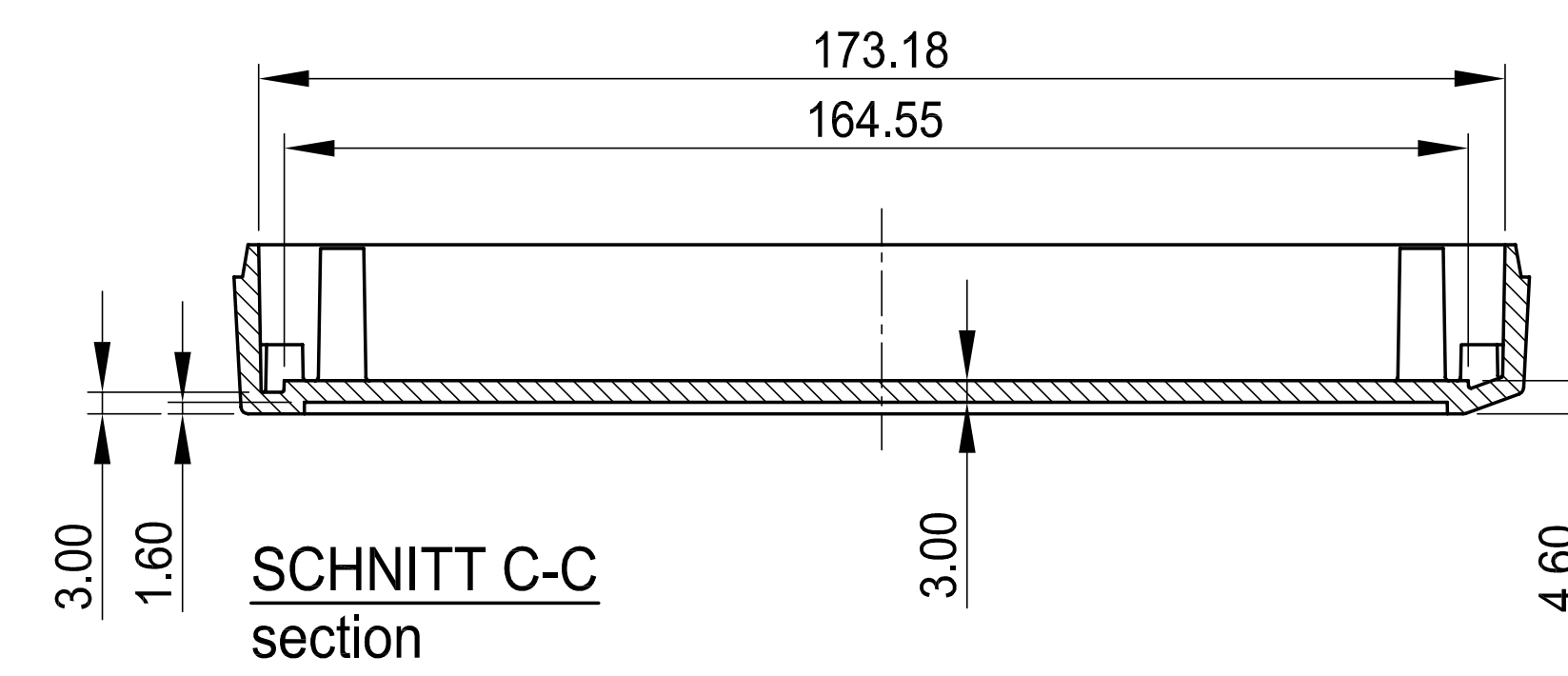
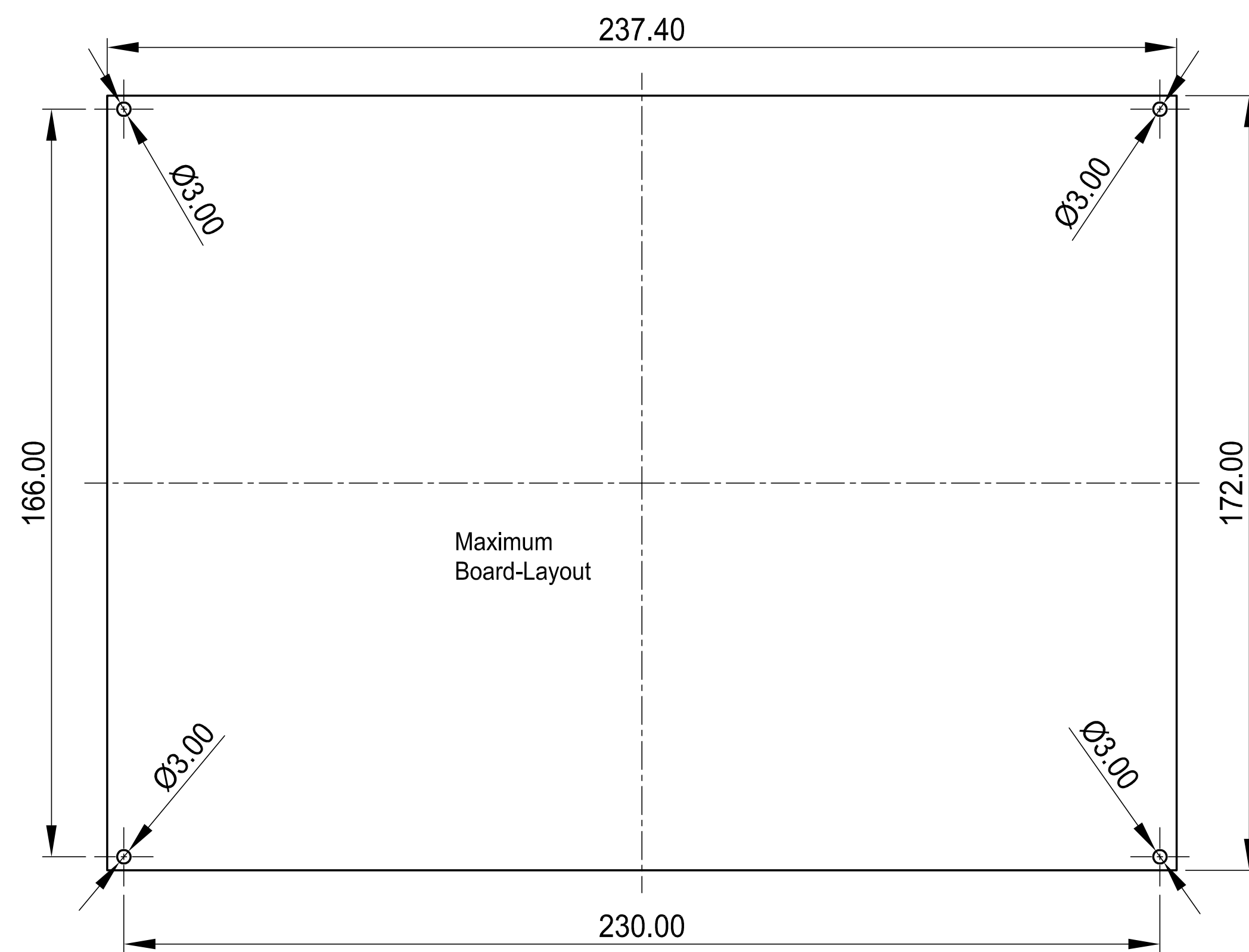
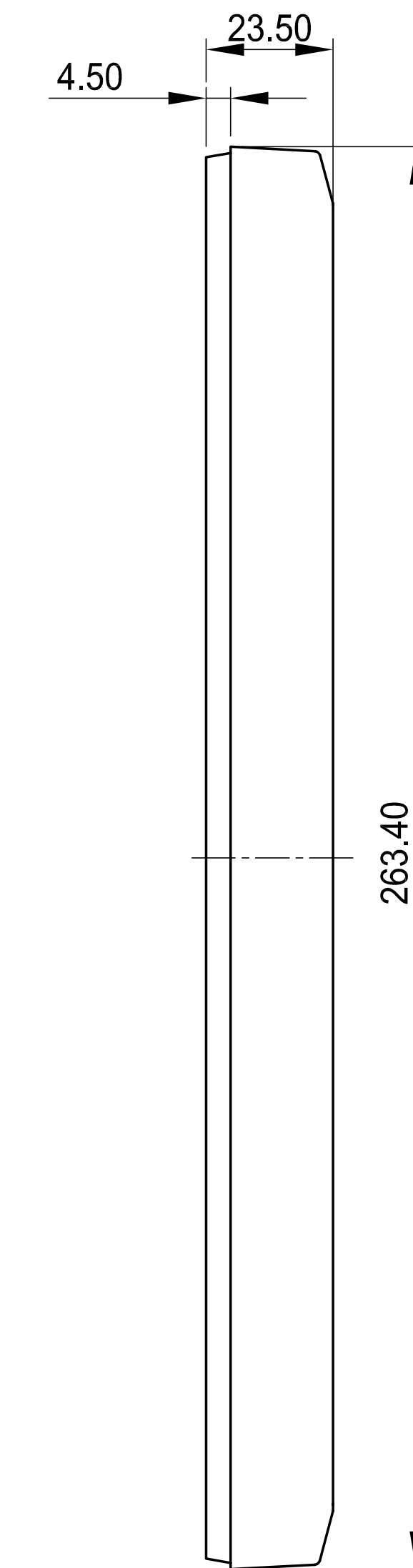
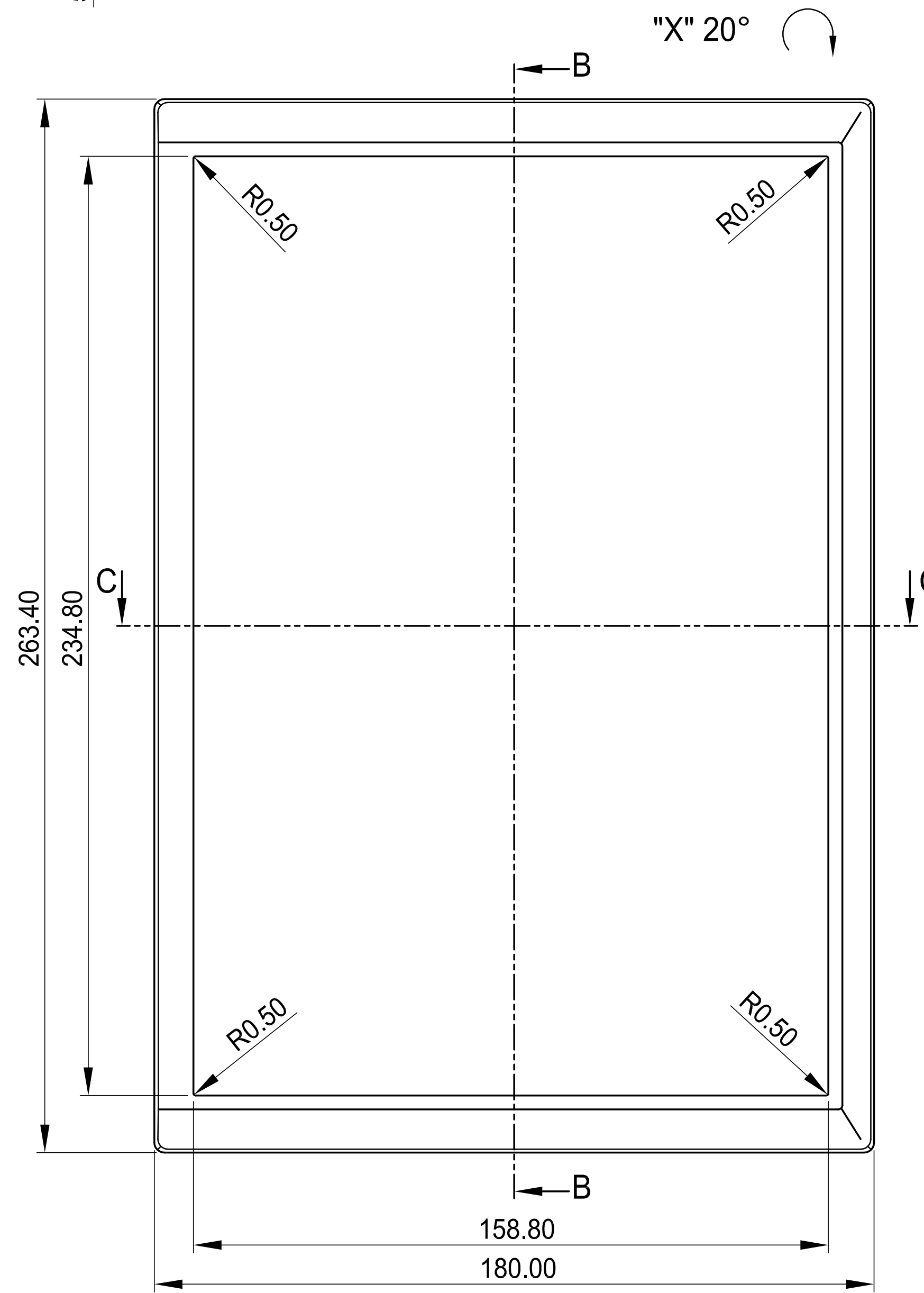


SCHNITT A-A  
section



SCHNITT B-B  
section



SCHNITT C-C  
section

Z (PZ1)

Informationskopie nicht aktualisiere	Copy for information will not be updated	Stand: 12.02.2010	Material	Titelbereich	DRK 0001 1.1.10
		Ersteller: Hesse	Farbe:	Zielformat:	DRK
		Frage:		Zielformat:	DRK
		Rev. 0			
		1.01.05			
Technische Änderungen vorbehalten. Irrtümer und Druckfehler beigedruckten Liefer-Angebot auf. Änderungen, Wichtige Details müssen bitte direkt mit dem aktuellen Produkt abstimmen. Subject to technical modification without prior notice. Typographical and other errors do not justify any claim for damages. All dimensions should be verified using an actual modelled part.		This document contains proprietary information of OKW. Confidentiality is guaranteed. This document is for the customer's use only. It is not to be reproduced or copied and not to be used for any other purpose.		Maxi-Info:	
Si vous réservez des modifications techniques, toutes erreurs ou fautes d'impression ne justifient aucune demande de dommages. Nous prions les clients de vérifier les dimensions des composants avec les modèles avant le montage.		OKW GEHÄUSE SYSTEME		Cover: B4026617 / 621 B40266.	
Für dieses Dokument sind alle von der Unternehmens- oder Endnutzer-Software ausgehenden Rechte vorbehalten. Dieses Dokument ist Eigentum der OKW Systeme GmbH. Alle Rechte vorbehalten.		OKW GEHÄUSE SYSTEME		Skizzen: 1:1	