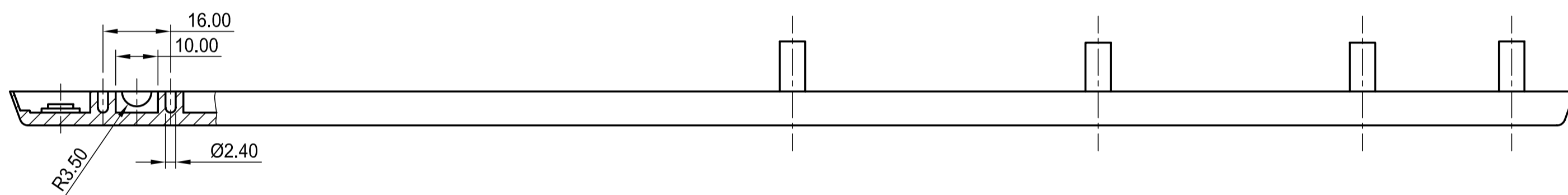
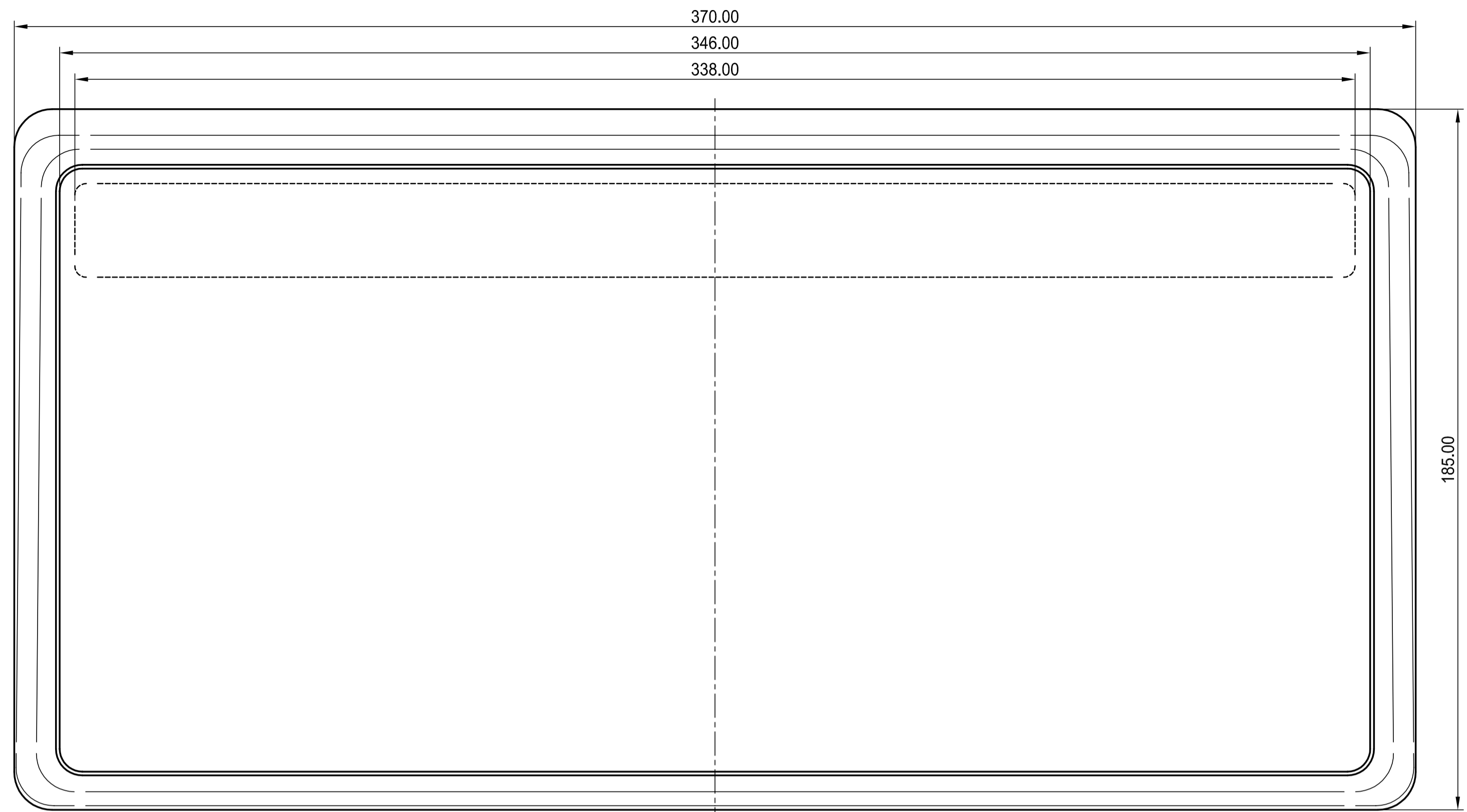
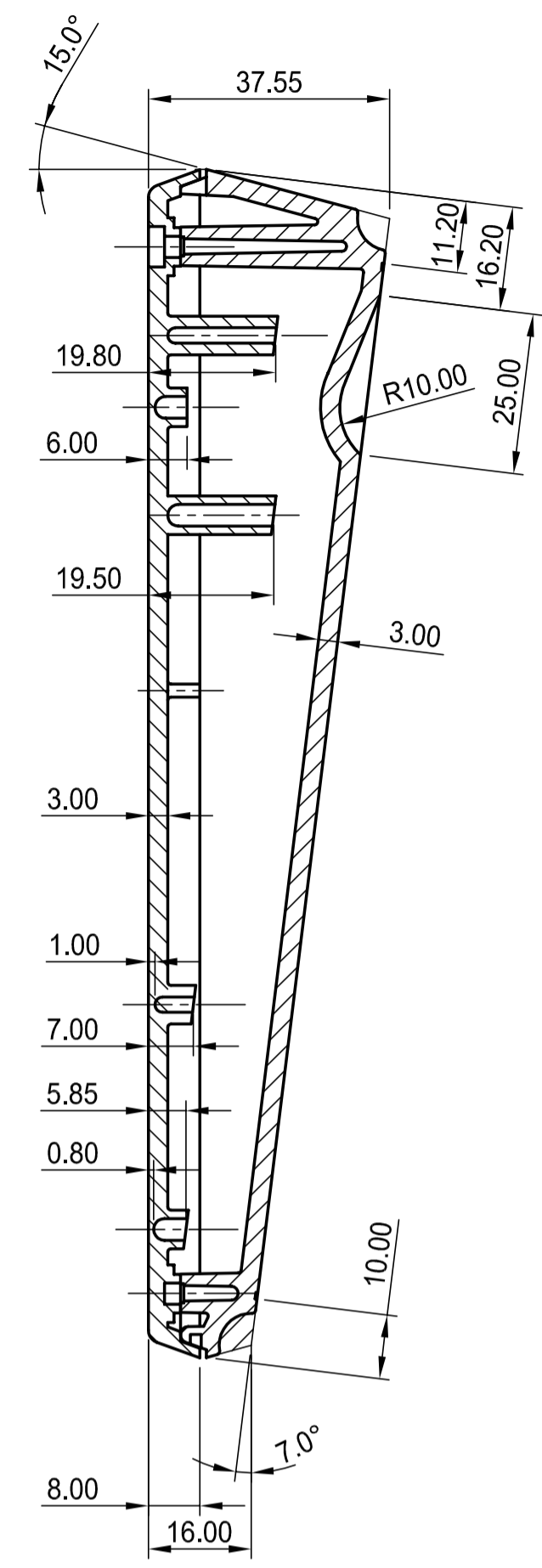
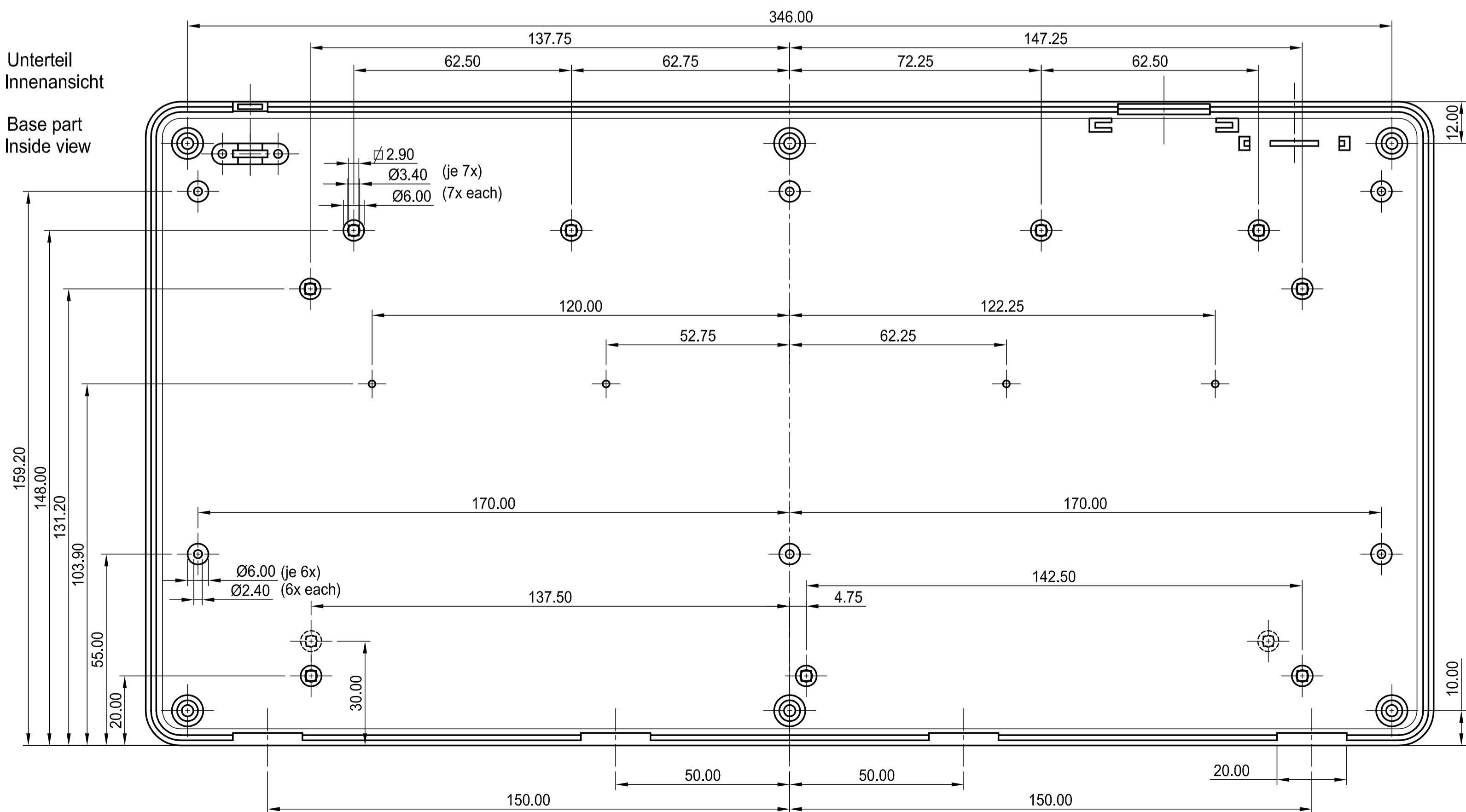


Oberteil
Aussenansicht
Top part
Outside view



Unterteil
Innenansicht
Base part
Inside view



Z (PZ1)

Informationskopie
will not be updated

Ersteller: Hasselb
Freigabe: KUNDE
Stand: 15.09.05

Technische Änderungen vorbehalten. Irrtümer und Druckfehler begründen keinen Anspruch auf Schadenersatz. Wichtige Einbaumaße bitte direkt mit dem aktuellen Produkt abstimmen.

Subject to technical modification without prior notice. Typographical and other errors do not justify any claim for damages. All dimensions should be verified using an actual moulded part.

Sous réserve de modifications techniques. Toute erreur ou faute d'impression ne justifie aucune demande d'indemnisation. Nous prions les clients de vérifier les dimensions des composants avec les tolérances avant le montage.

Bearb. am: 18.10.95
Material:
Toleranzen: DIN 16901 T130

Farbe:
Zeichnungsart: KUNDE
Maßstab: DIN 6 Teil 2

This document contains proprietary information of OKW Gehäusesysteme GmbH and is rendered subject to the conditions that the information be retained in confidence and not be reproduced or copied and not be used or incorporated in any product.

OKW
GEHÄUSE
SYSTEME

TG-370
A0537007/407
A0537...
Maßstab: 1:1
Bearbeiter: Hasselb
Datum: 00001467