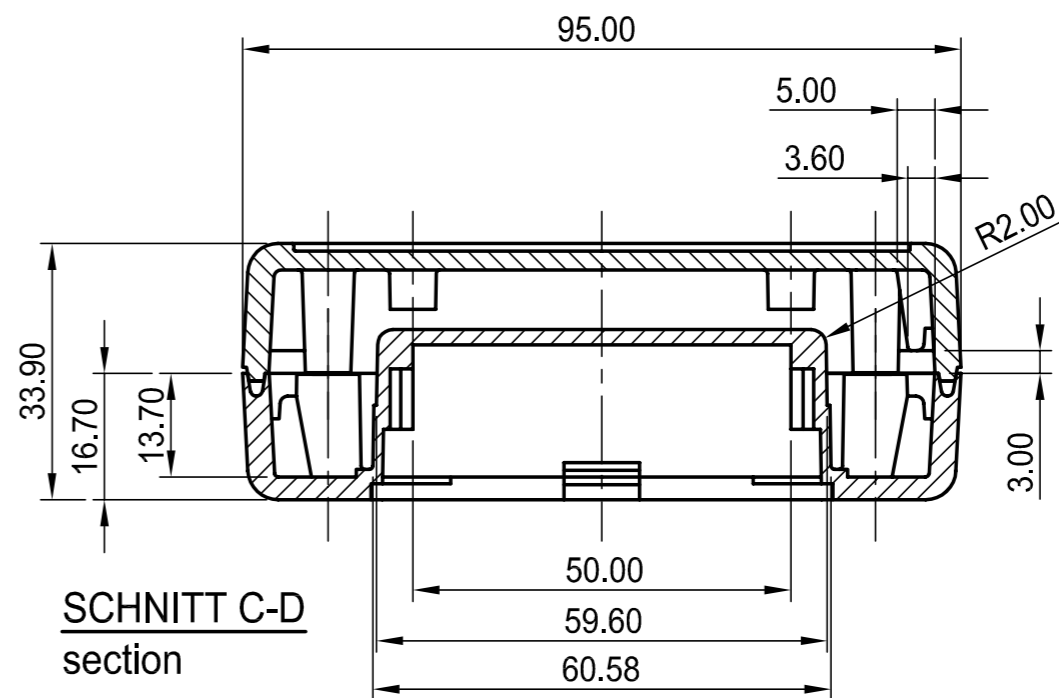
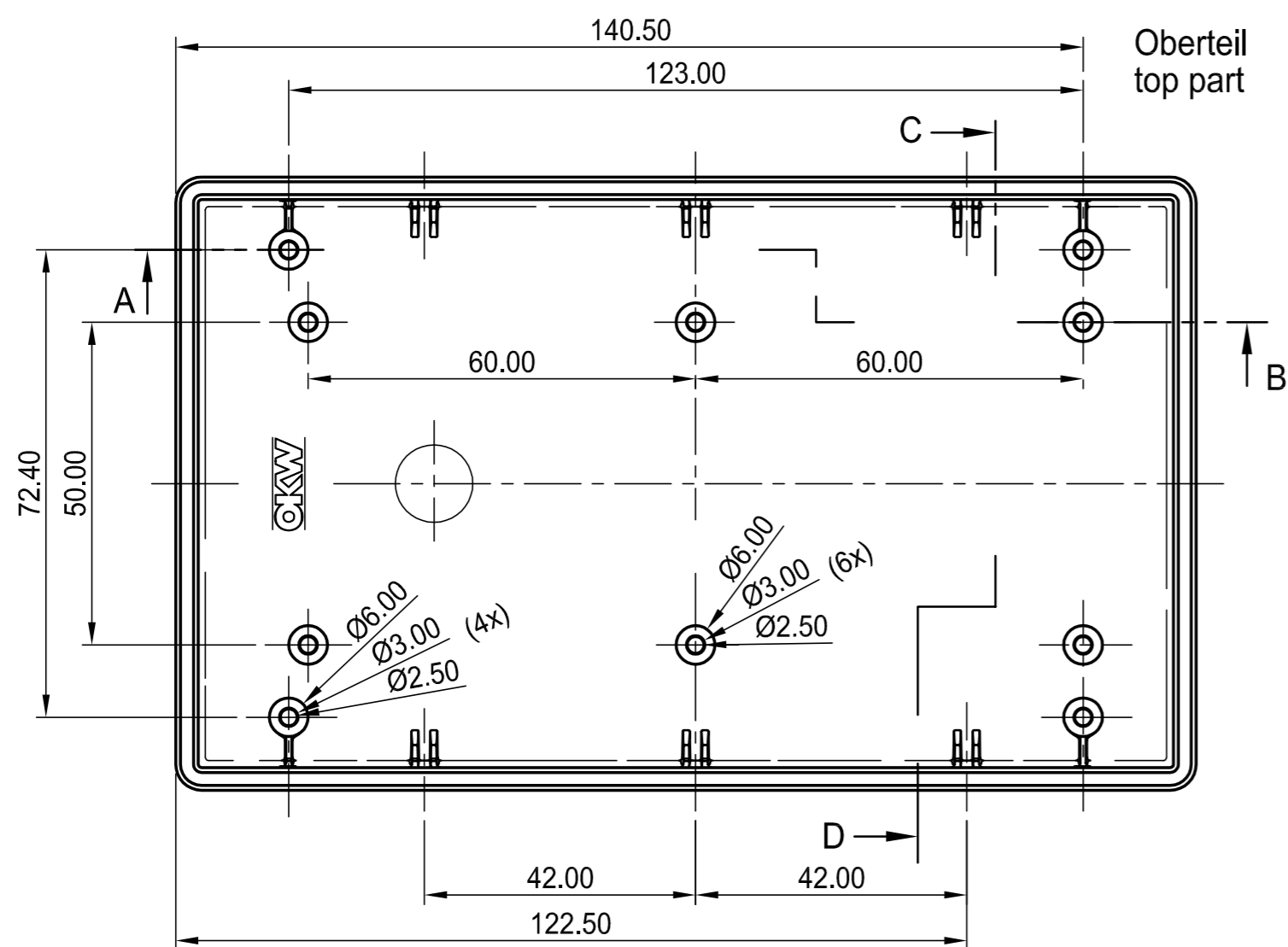


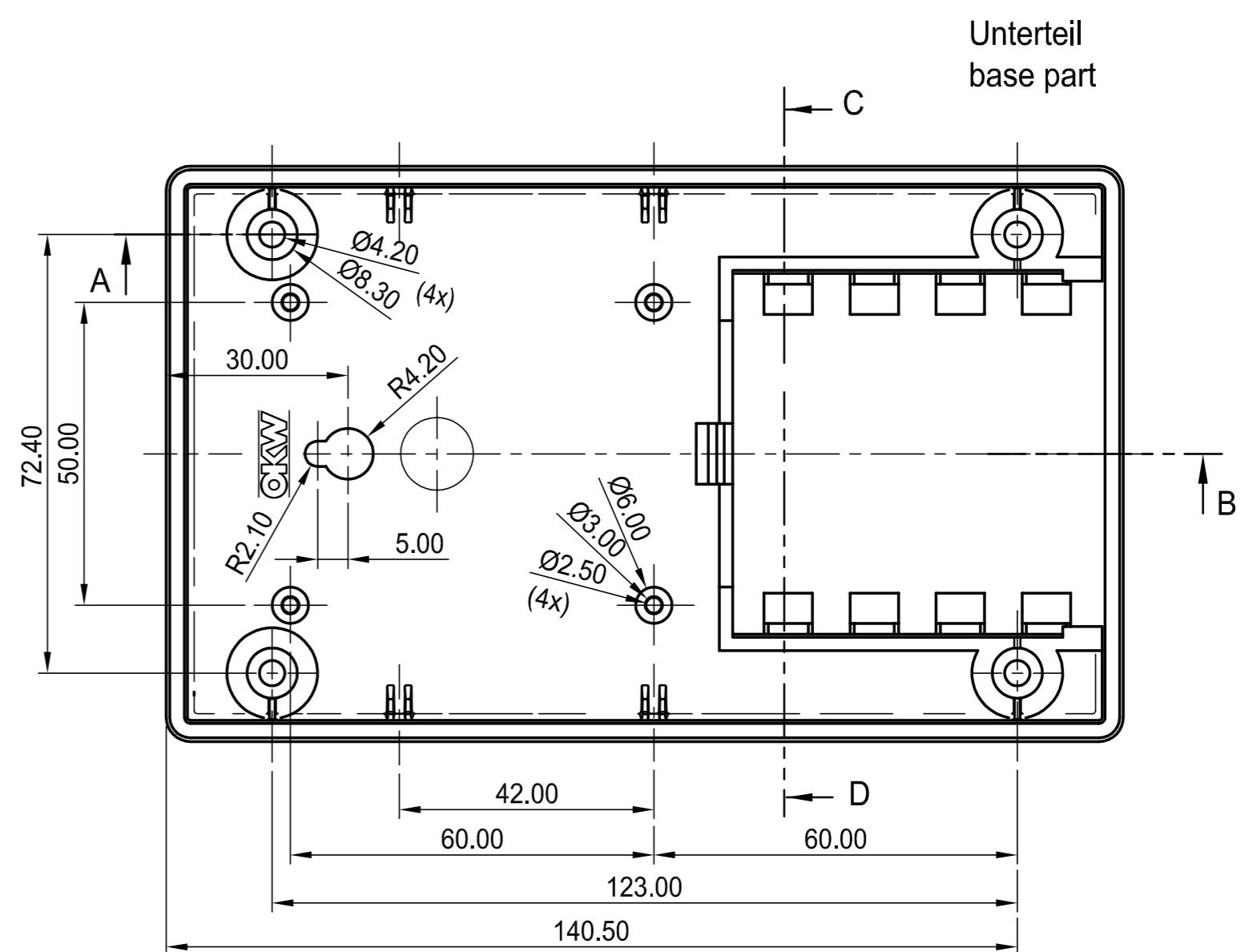
SCHNITT A-B
section



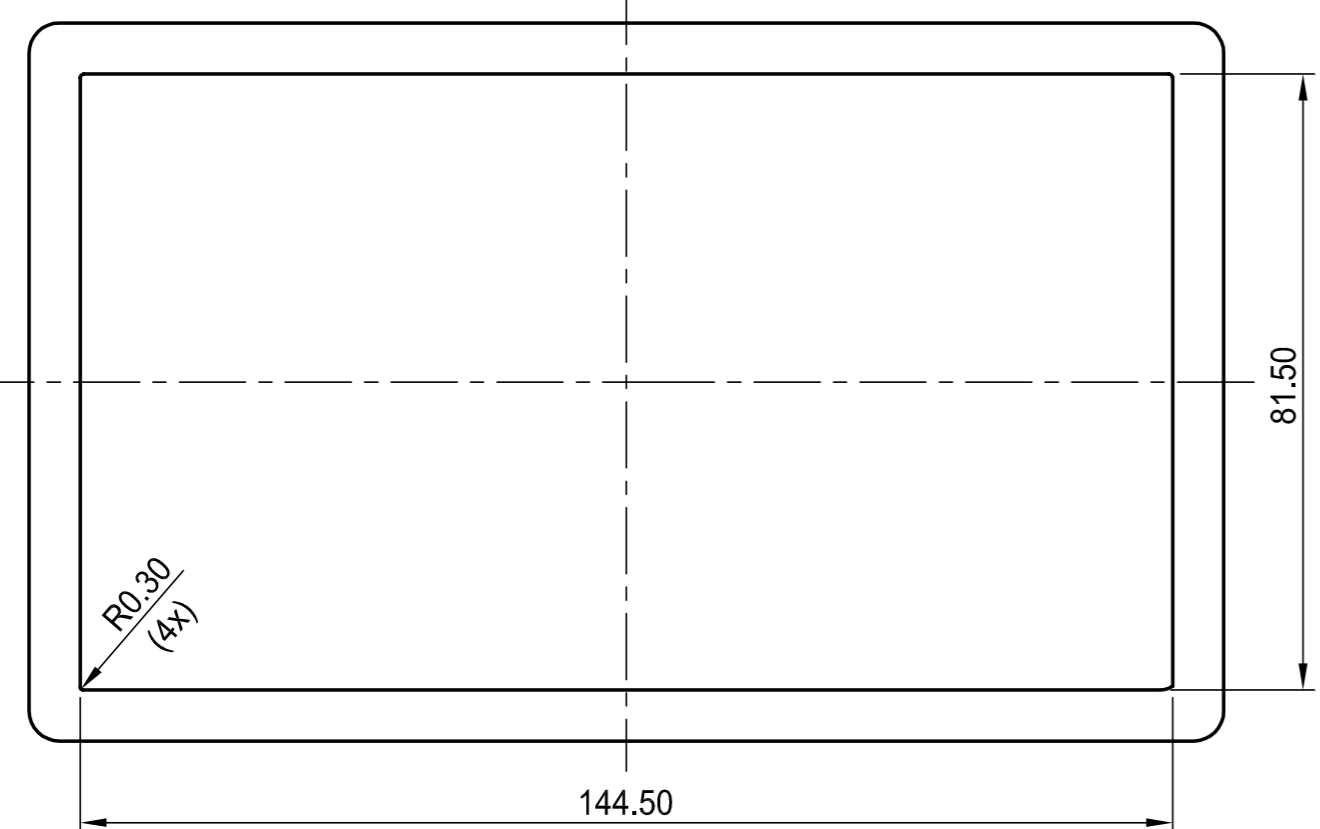
SCHNITT C-D
section



Oberteil
top part



Unterteil
base part



max. Platinengröße: Oberteil 77 x 149 mm, Unterteil mit Batteriefach 77 x 88 mm (Domaussparung unberücksichtigt)
 max. size of PCB: top part 77 x 149 mm, base part with battery compartment 77 x 88 mm (cutouts for pillars not taken into consideration)

Informationskopie wird nicht aktualisiert Technische Änderungen vorbehalten. Irrtümer und Druckfehler begründen keinen Anspruch auf Schadenersatz. Wichtige Einbaumaße bitte direkt mit dem aktuellen Produkt abstimmen. Subject to technical modification without prior notice. Typographical and other errors do not justify any claim for damages. All dimensions should be verified using an actual moulded part. Sous réserve de modifications techniques. Toute erreur ou faute d'impression ne justifie aucune demande d'indemnisation. Nous prions les clients de vérifier les dimensions des composants avec les bolliers avant le montage.	Copy for Information will not be updated	Bearb. am: 19.06.96 Ersteller: Hasselb	Material: DIN 16901 T130	 DIN 6 Teil 2 Maßstab: 1:1
		Freigabe: Rev. Index: 5 Stand: 16.09.05	Farbe: KUNDE	
OKW GEHÄUSE SYSTEME		SCHALE-G SG 155, Vers. III, flat/flat A9408357		Bearbeiter: Hasselb Dateiname: 00002229

Z (PZ1)