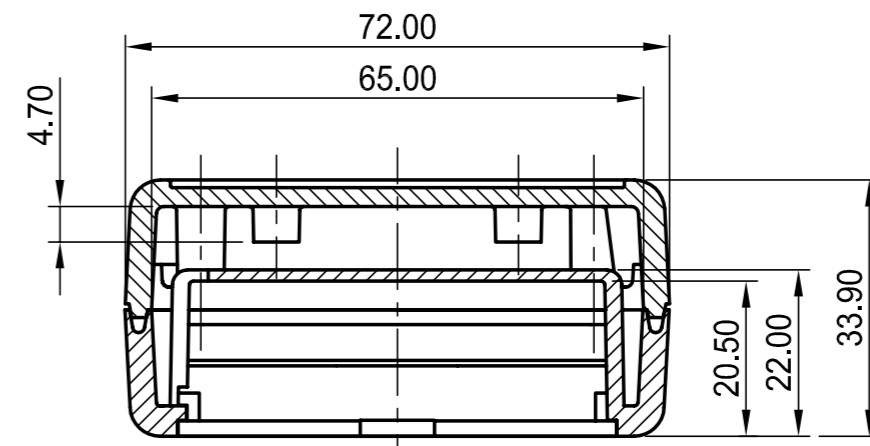
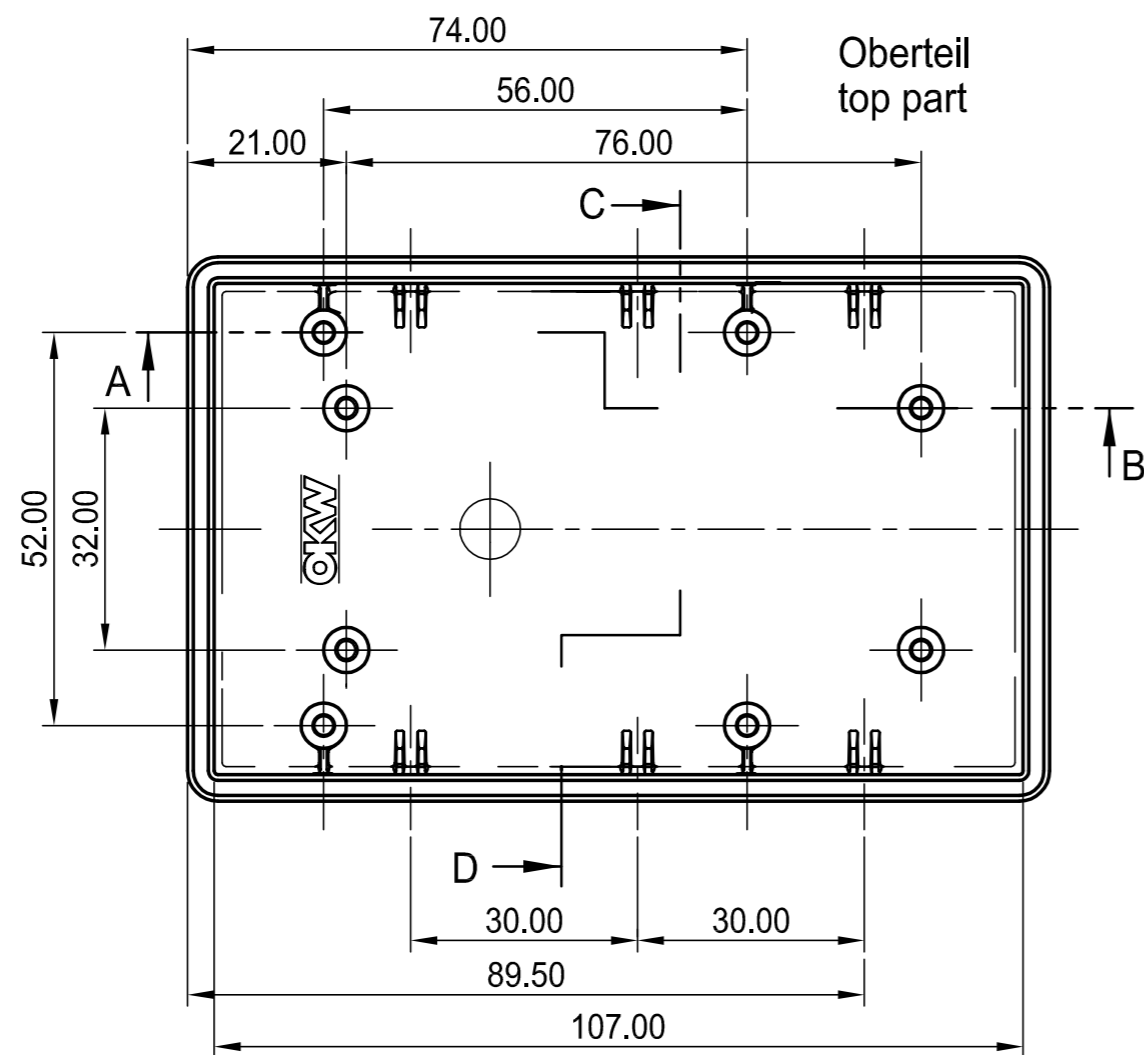


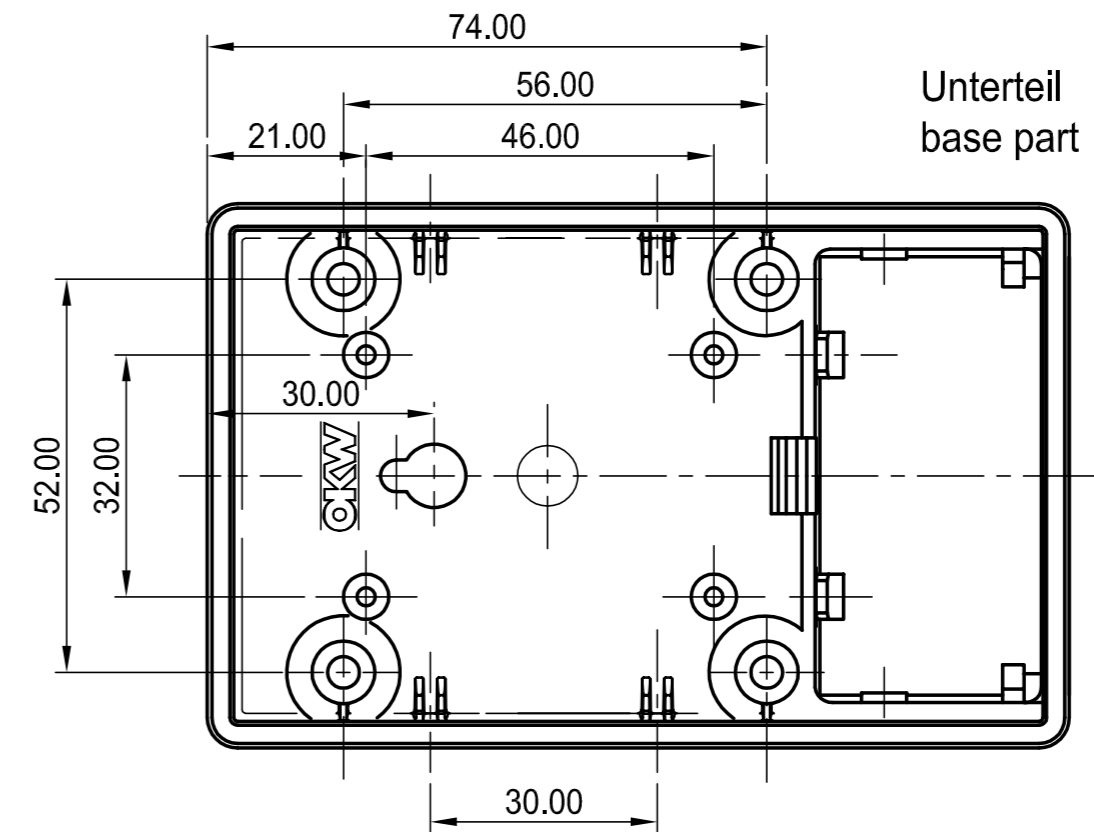
SCHNITT A-B
section



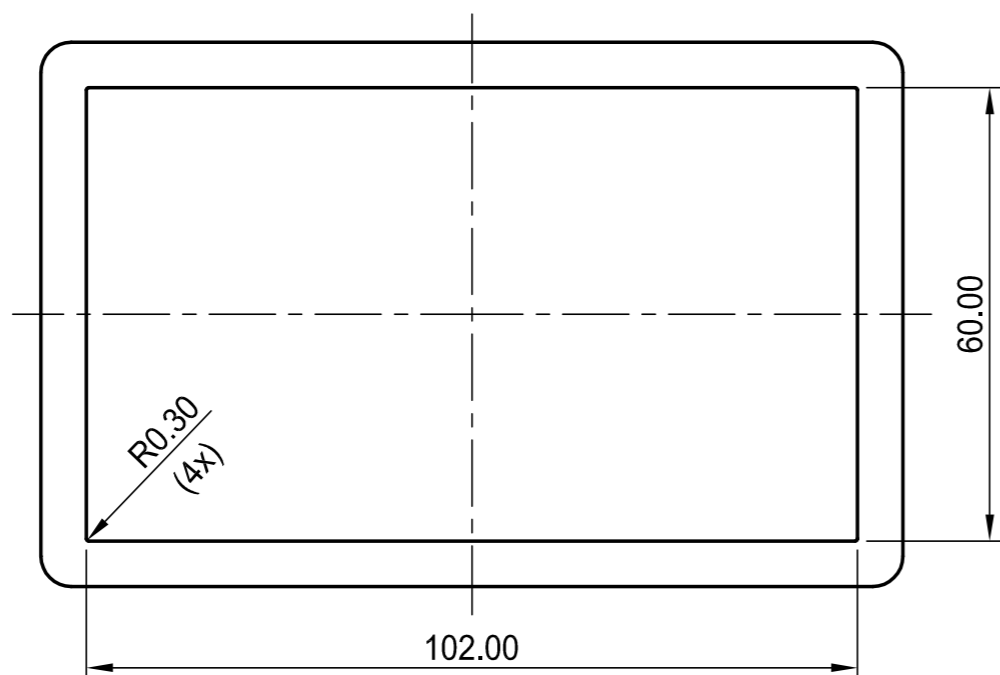
SCHNITT C-D
section



Oberteil
top part



Unterteil
base part



max. Platinengröße: Oberteil 54 x 104 mm, Unterteil mit Batteriefach 54 x 75 mm (Domaussparung unberücksichtigt)
 max. size of PCB: top part 54 x 104 mm, base part with battery compartment 54 x 75 mm (cutouts for pillars not taken into consideration)

Informationskopie wird nicht aktualisiert Technische Änderungen vorbehalten. Irrtümer und Druckfehler begründen keinen Anspruch auf Schadenersatz. Wichtige Einbaumaße bitte direkt mit dem aktuellen Produkt abstimmen. Subject to technical modification without prior notice. Typographical and other errors do not justify any claim for damages. All dimensions should be verified using an actual moulded part. Sous réserve de modifications techniques. Toute erreur ou faute d'impression ne justifie aucune demande d'indemnisation. Nous prions les clients de vérifier les dimensions des composants avec les bolliers avant le montage.	Copy for Information will not be updated	Bearb. am: 20.06.96 Ersteller: Hasselb	Material: DIN 16901 T130	DIN 6 Teil 2 Maßstab: 1:1		
		Freigabe: Rev. Index: 5	Farbe: KUNDE		This document contains proprietary information of OKW Gehäusesysteme GmbH and is tendered subject to the conditions that the information be retained in confidence not be reproduced or copied and not be used or incorporated in any product.	
		Stand: 16.09.05	OKW GEHÄUSE SYSTEME			SCHALE-G SG 110, Vers. II, flat/flat A9406352
		Für dieses Dokument behalten wir uns alle Urheberrechte vor. Es darf auch auszugsweise weder vervielfältigt noch Dritten in irgendeiner Form zugänglich gemacht werden.				Bearbeiter: Hasselb Dateiname: 00002231

