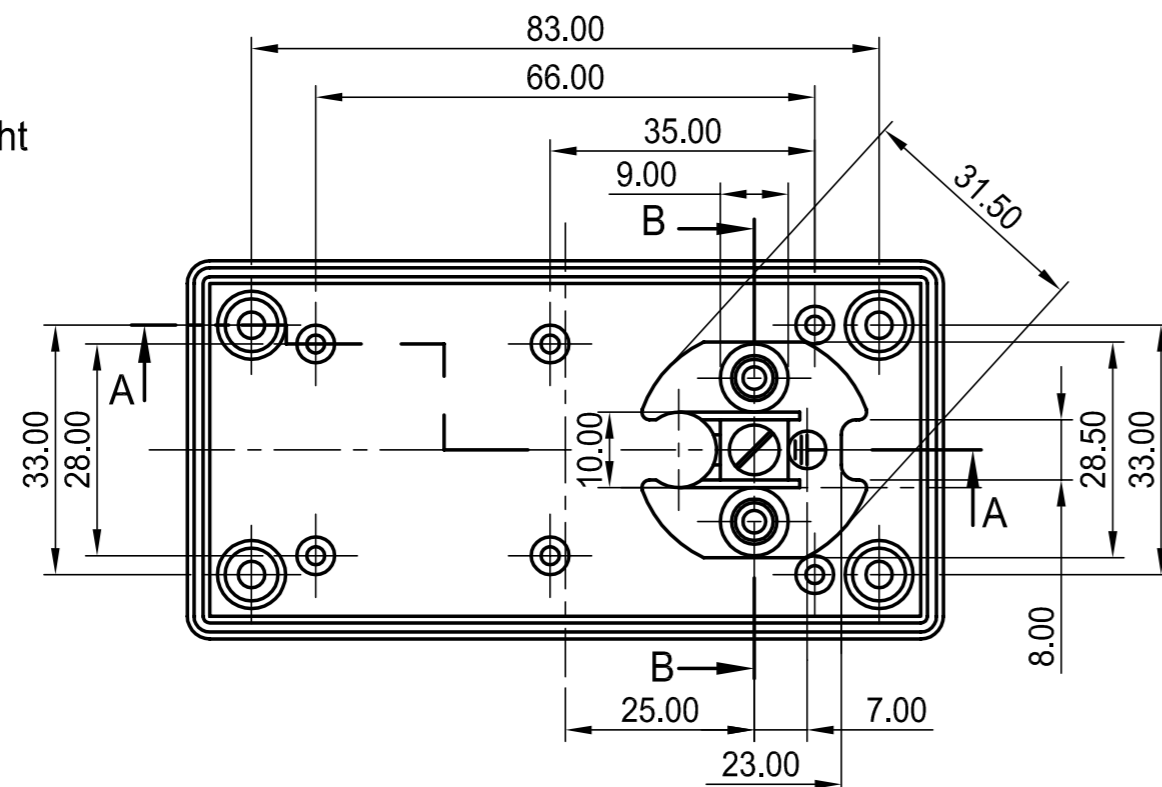
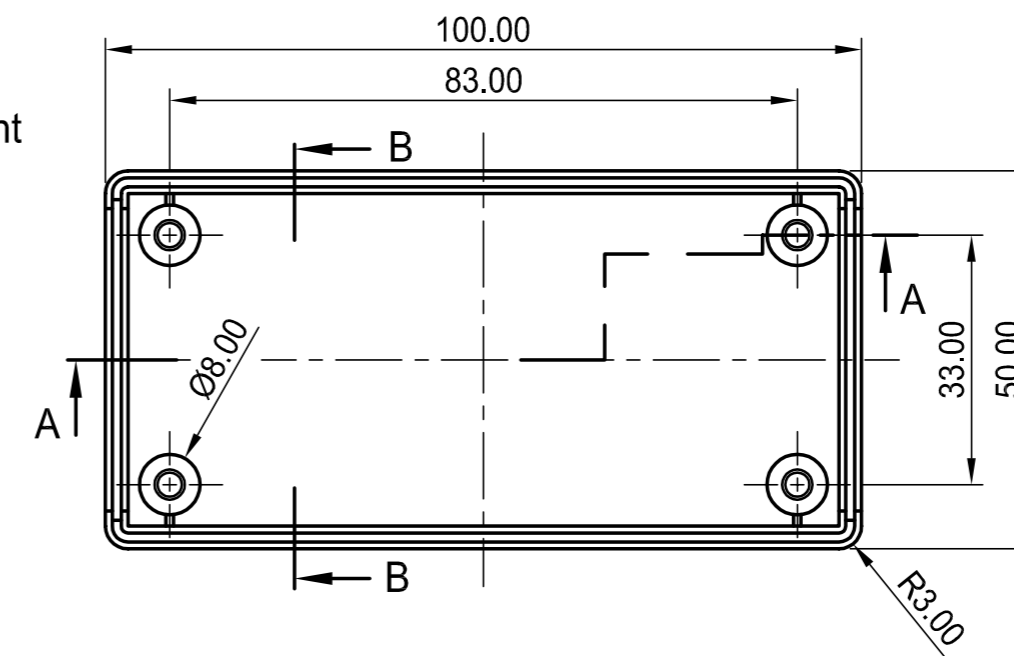


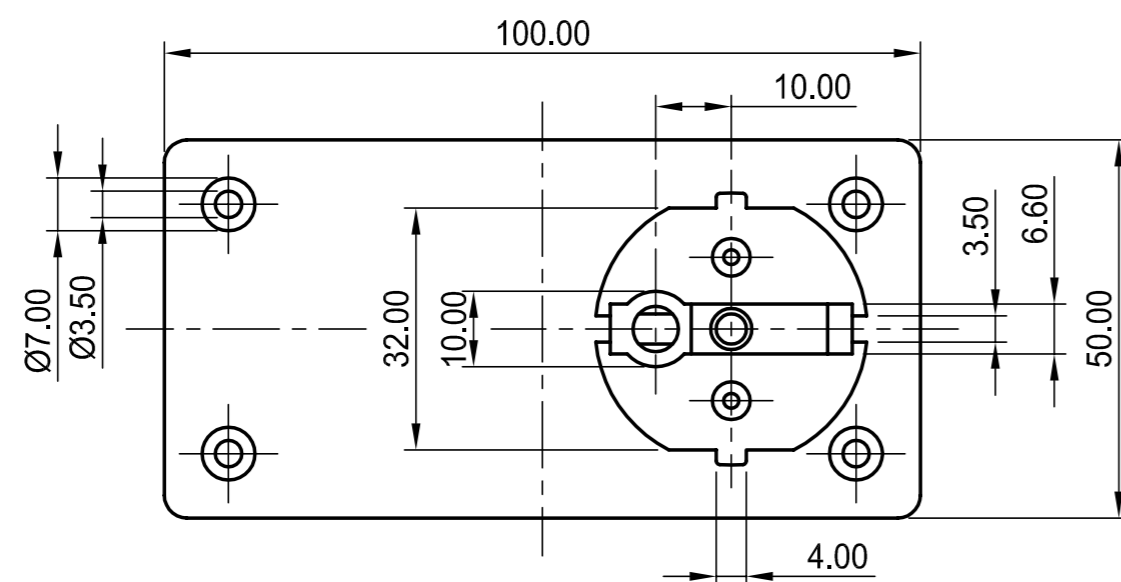
Unterteil
Innenansicht
base part
inside view



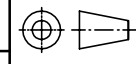
Oberteil
Innenansicht
top part
inside view



Unterteil
Aussenansicht
base part
outside view



Steckerabmasse nach DIN 49 441 R2
Plug section acc. to DIN 49 441 R2

Informationskopie wird nicht aktualisiert	Copy for Information will not be updated	Bearb. am: 13.12.93 Ersteller: Hasselb	Material:	Toleranzen: DIN 16901 T130	 DIN 6 Teil 2
Technische Änderungen vorbehalten. Irrtümer und Druckfehler begründen keinen Anspruch auf Schadenersatz. Wichtige Einbaumaße bitte direkt mit dem aktuellen Produkt abstimmen. Subject to technical modification without prior notice. Typographical and other errors do not justify any claim for damages. All dimensions should be verified using an actual moulded part. Sous réserve de modifications techniques. Toute erreur ou faute d'impression ne justifie aucune demande d'indemnisation. Nous prions les clients de vérifier les dimensions des composants avec les boîtiers avant le montage.		Freigabe: Rev. Index: 6	Farbe:	Zeichnungsart: KUNDE	
		Stand: 30.09.05	This document contains proprietary information of OKW Gehäusesysteme GmbH and is tendered subject to the conditions that the information be retained in confidence not be reproduced or copied and not be used or incorporated in any product.		Bearbeiter: Hasselb Dateiname: 00003274
			OKW GEHÄUSE SYSTEME		
			STECKER Plug case F, Vers. I A9011665		

max. Platinengröße: Unterteil 76 x 43.5 mm (Domaussparung unberücksichtigt)
max. size of PCB: base part 76 x 43.5 mm (cutouts for pillars not taken into consideration)