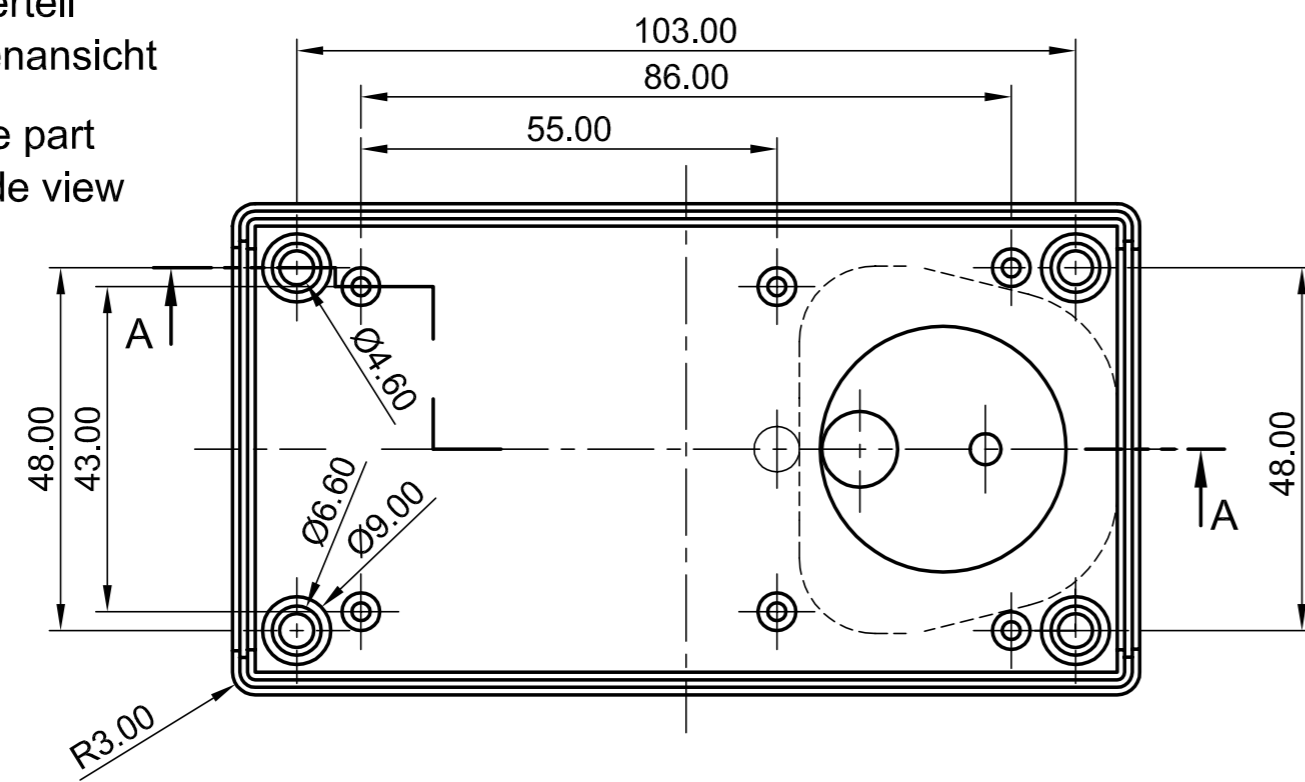
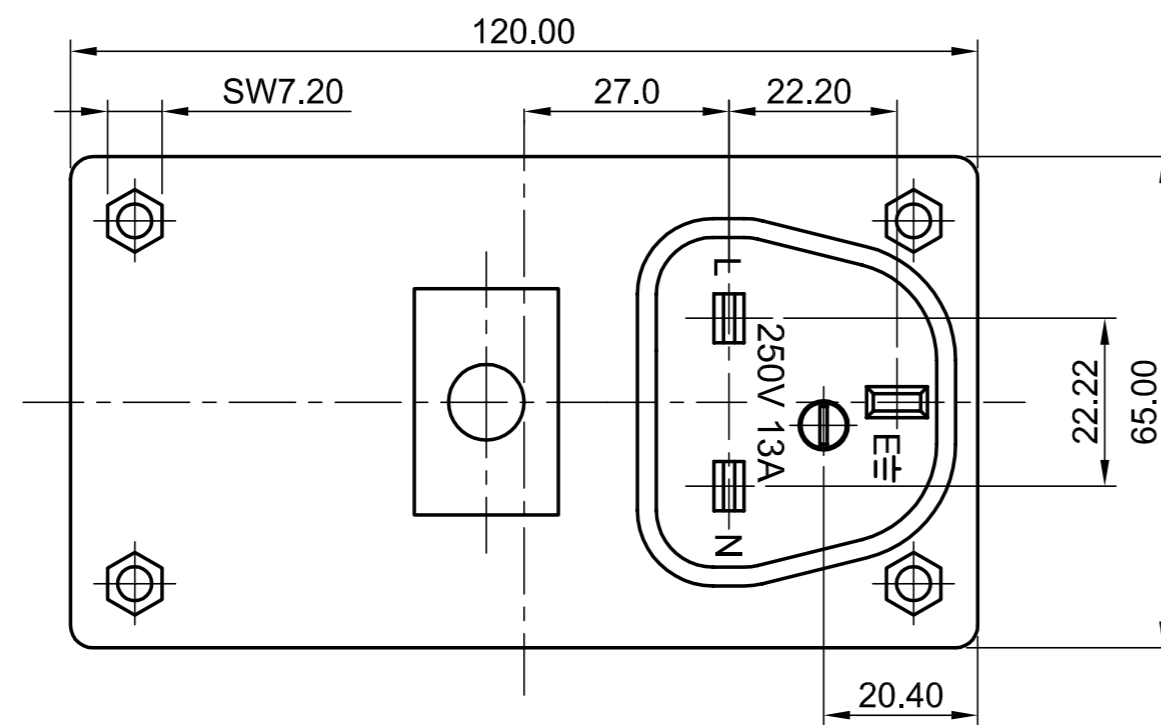
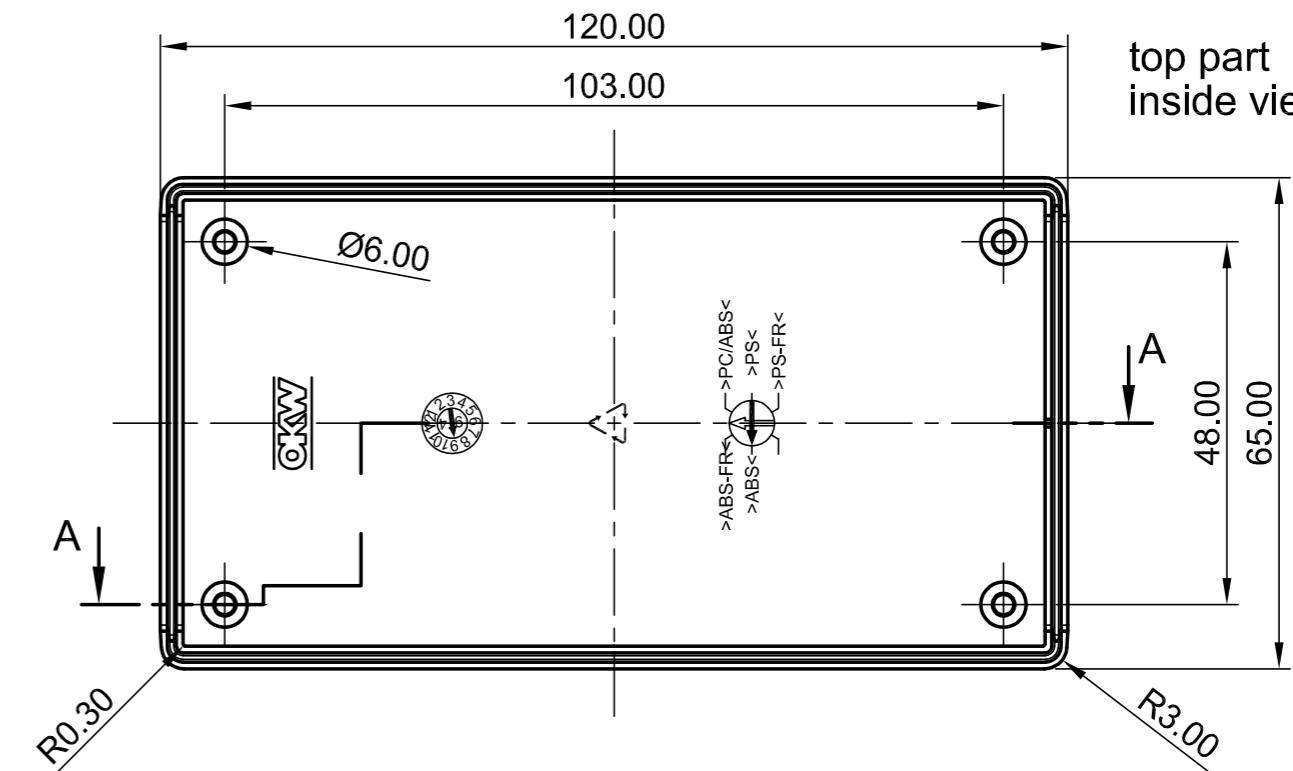


Unterteil  
Innenansicht  
base part  
inside view



Oberteil  
Innenansicht  
top part  
inside view



Steckerteil nach: BS 1363  
Plug section acc. to: BS 1363

max. Platinengröße: Unterteil 96 x 58 mm (Domaussparung unberücksichtigt)  
max. size of PCB: base part 96 x 58 mm (cutouts for pillars not taken into consideration)

Informationskopie wird nicht aktualisiert	Copy for Information will not be updated
Technische Änderungen vorbehalten. Irrtümer und Druckfehler begründen keinen Anspruch auf Schadenersatz. Wichtige Einbaumaße bitte direkt mit dem aktuellen Produkt abstimmen. Subject to technical modification without prior notice. Typographical and other errors do not justify any claim for damages. All dimensions should be verified using an actual moulded part. Sous réserve de modifications techniques. Toute erreur ou faute d'impression ne justifie aucune demande d'indemnisation. Nous prions les clients de vérifier les dimensions des composants avec les boîtiers avant le montage.	

Bearb. am: 10.03.97	Material:	Toleranzen: DIN 16901 T130	
Ersteller: Hasselb	Farbe:	Zeichnungsart: KUNDE	
Freigabe:	Stand: 07.10.05	This document contains proprietary information of OKW Gehäusesysteme GmbH and is rendered subject to the conditions that the information be retained in confidence not be reproduced or copied and not be used or incorporated in any product.	
Rev. Index: 5			Maßstab: 1:1
STECKER Plug case UK, Vers. I A9020165		Bearbeiter: Hasselb	Dateiname: 00003897