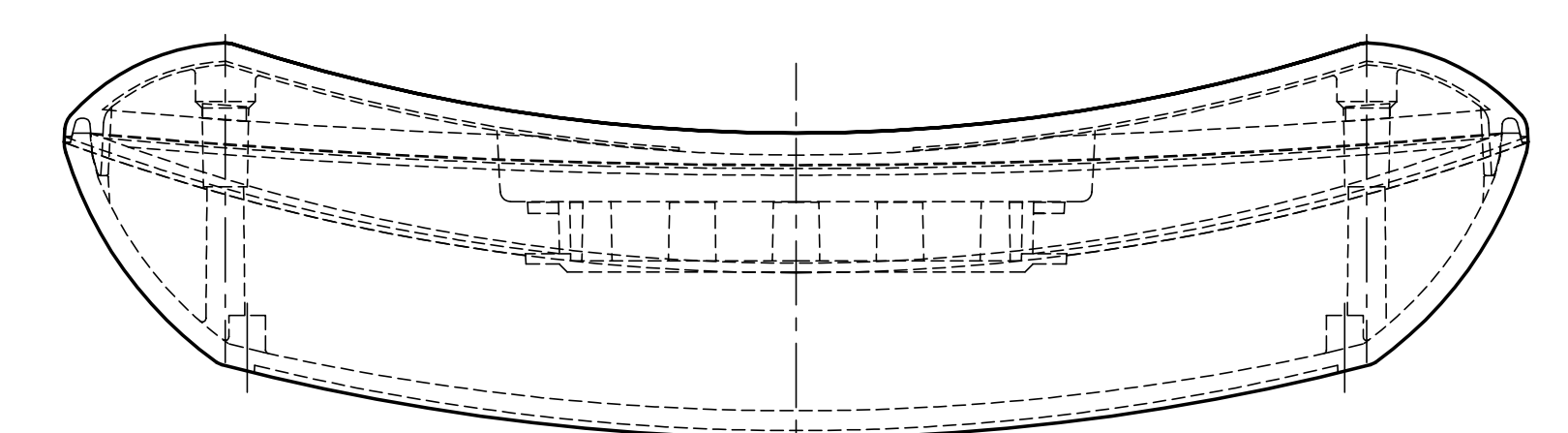
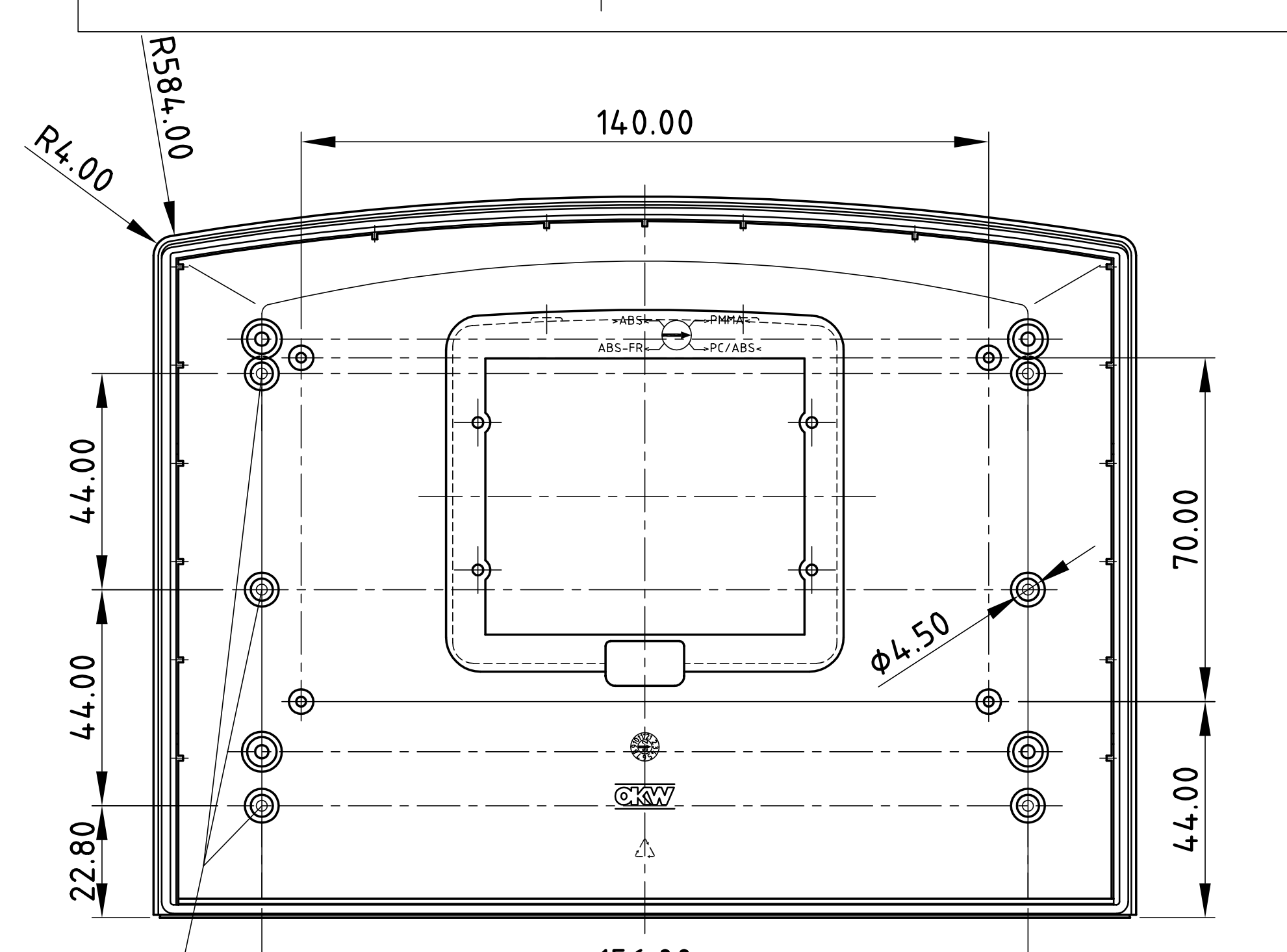
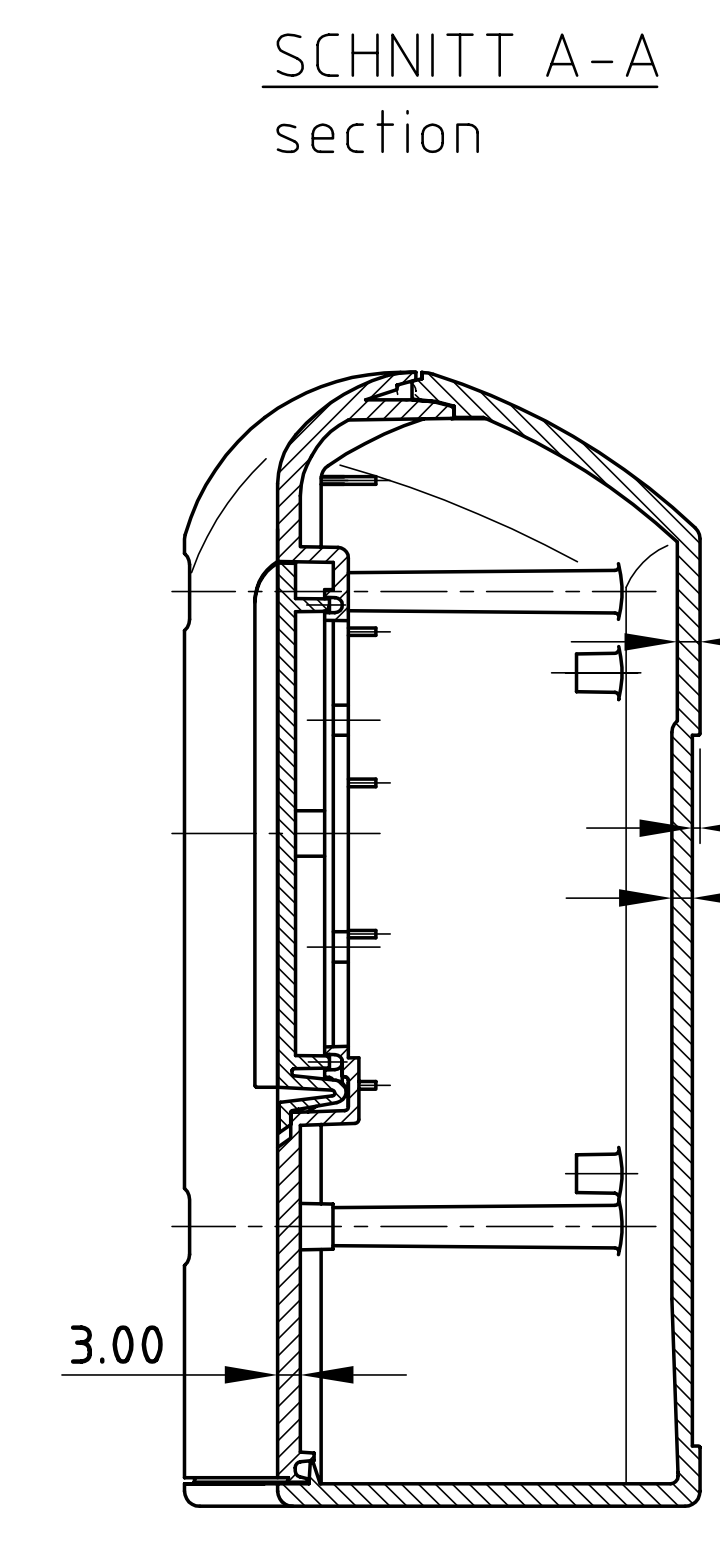
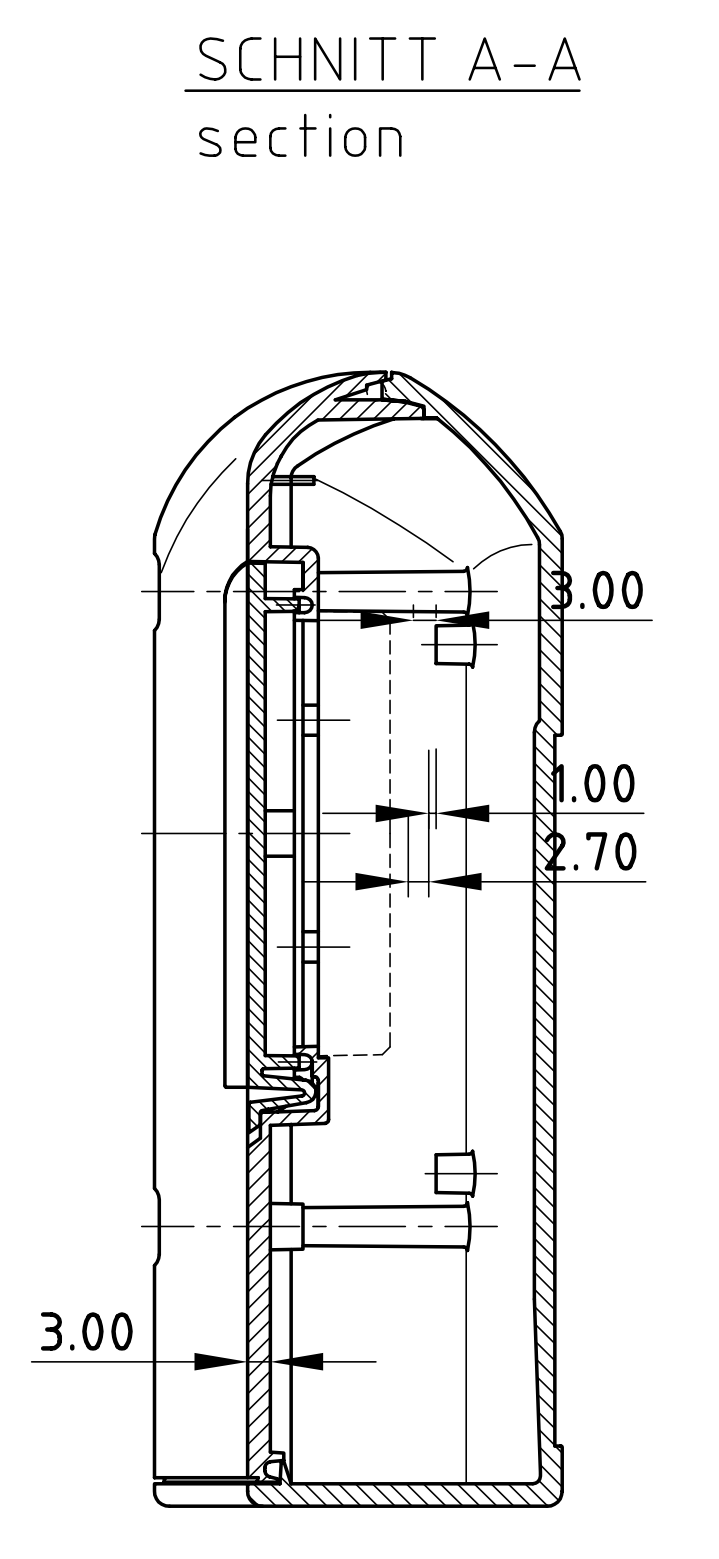
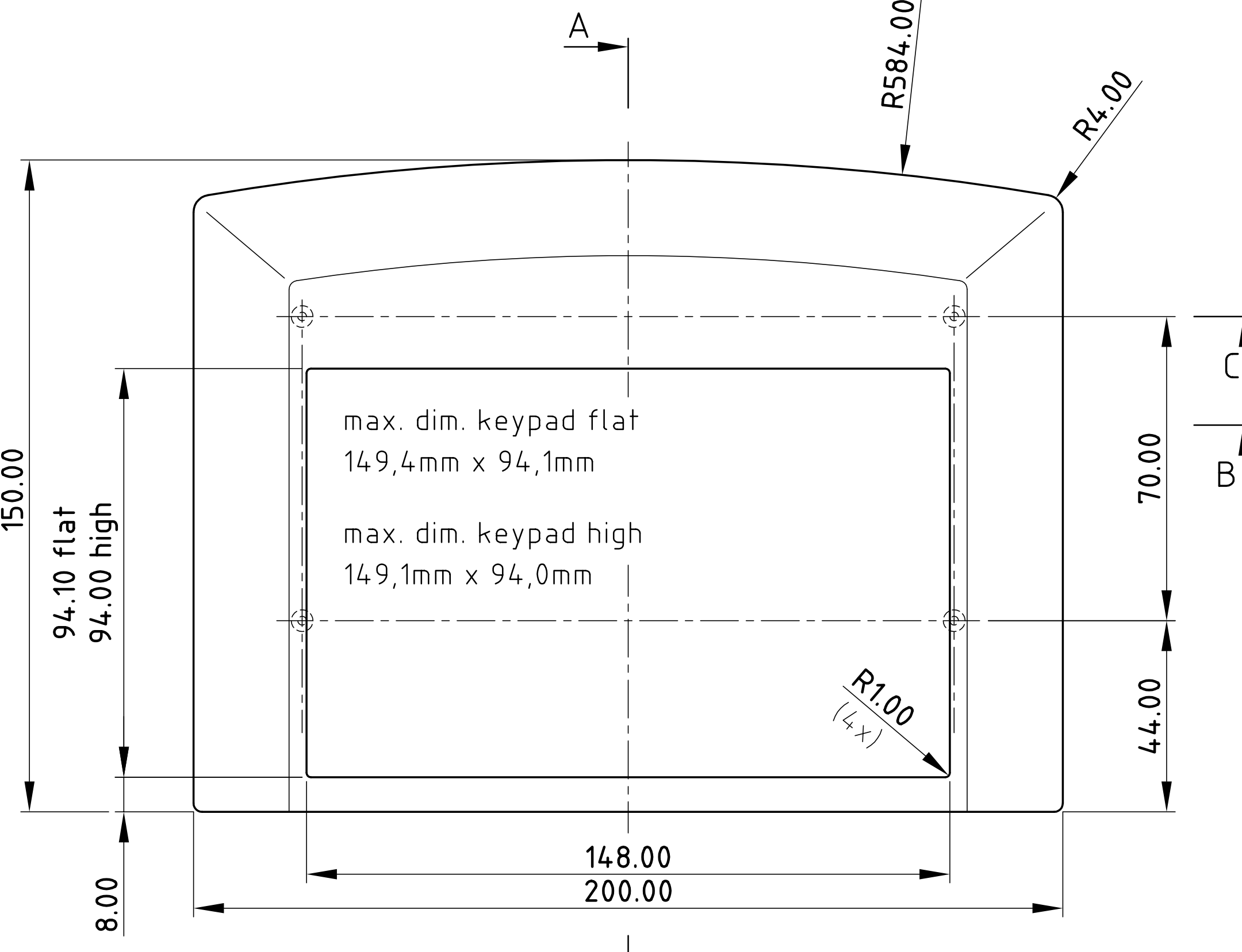
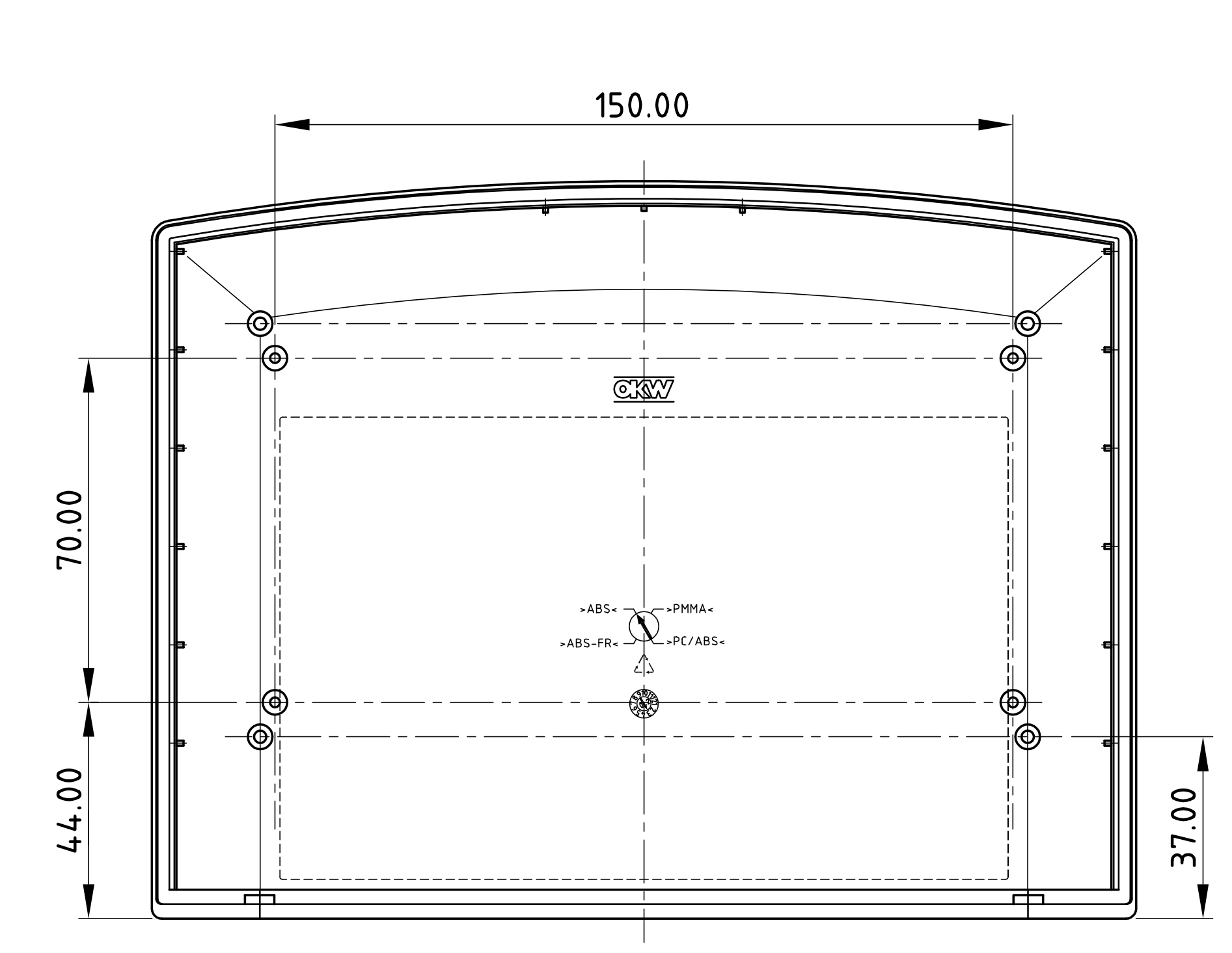
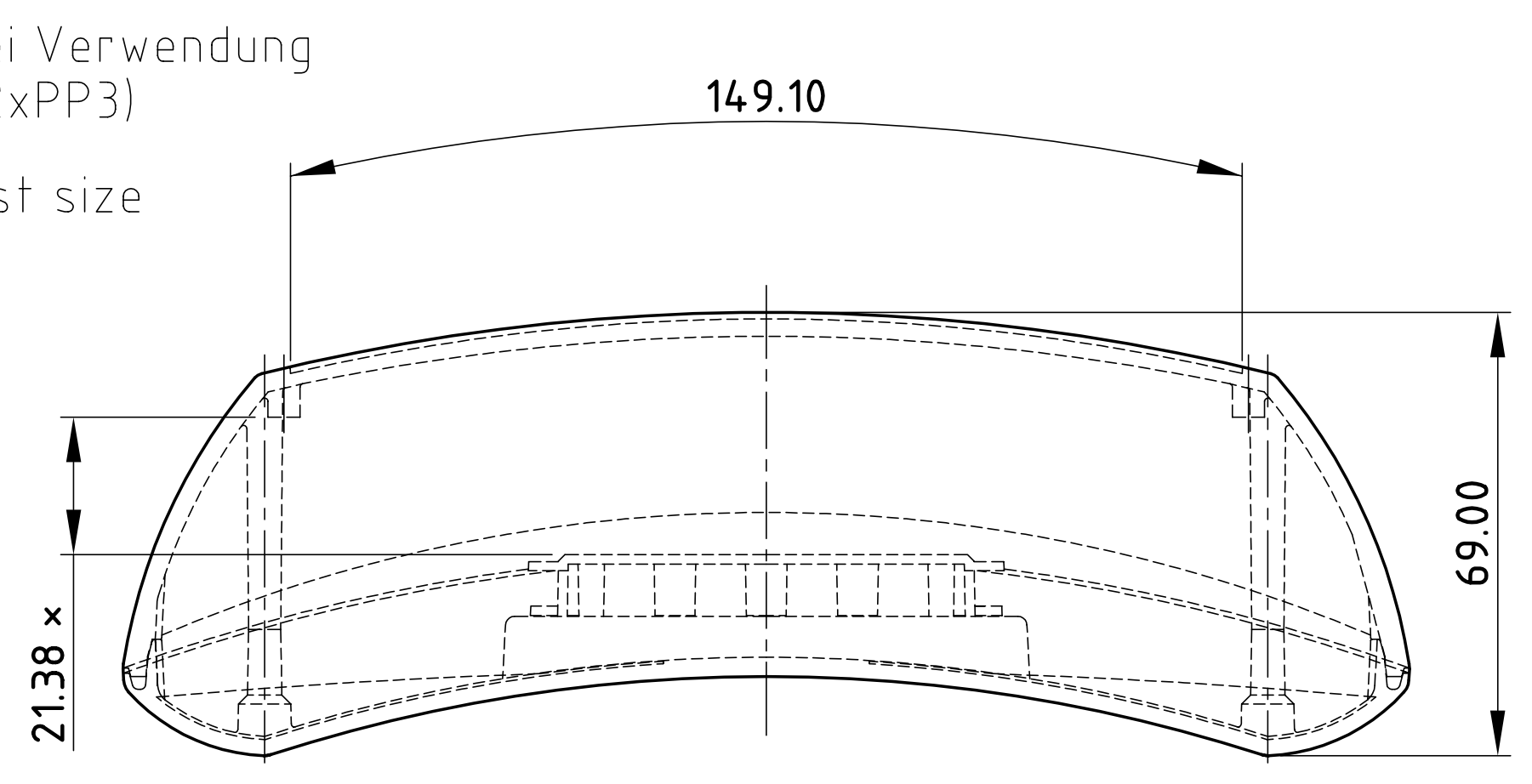
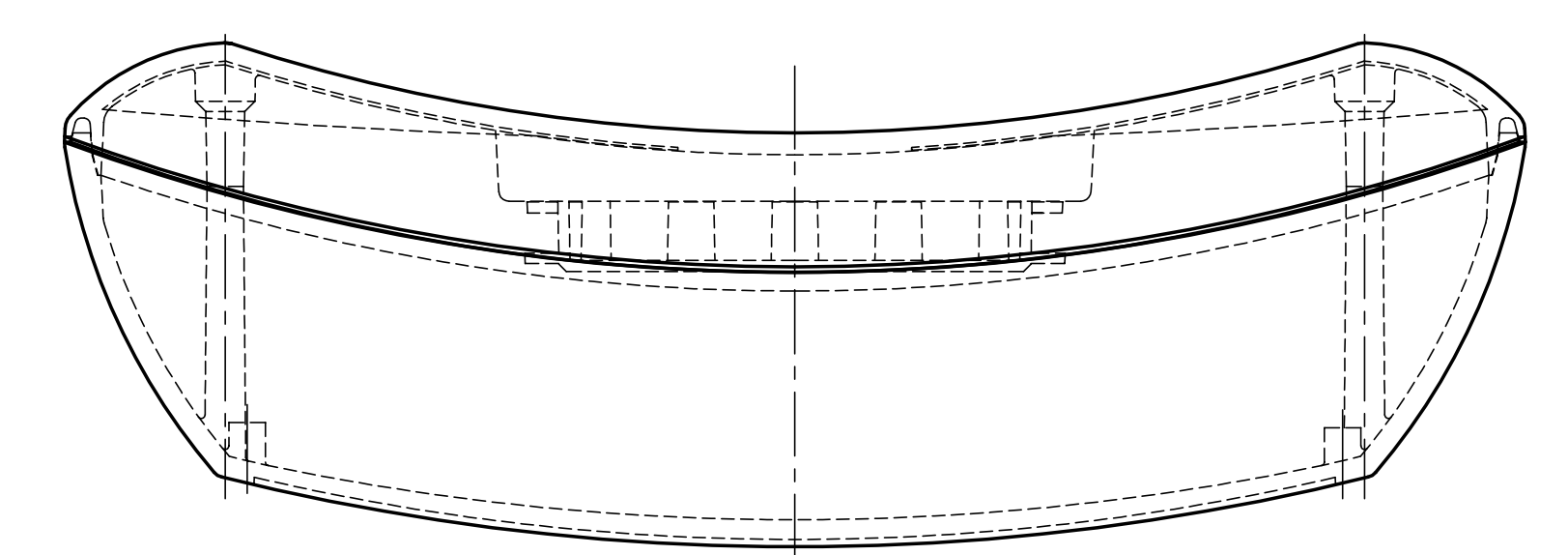


× Maß entspricht größter Höhe bei Verwendung des Batteriefaches A 91 74 002 (2xPP3)

× dimension corresponds to biggest size when using battery compartment A 91 74 002 (2xPP3)



mit Batteriefach A 91 74 002
with battery compartment A 91 74 002



Informationskopie will not be updated	Copy for information will not be updated	Stand: 20.09.10	Material	Farbe	Druckung	Maßstab
		Ersteller: H. H. H.	ERG-CASE L	Flach und Hoch	B702	1:1
Technische Änderungen vorbehalten. Irrtümer und Druckfehler behalten. Keine Haftung für Schäden. Wichtige Hinweise siehe bitte direkt mit dem aktuellen Produkt abstimmen. Subject to technical modifications without prior notice. Typographical and other errors do not justify any claim for damages. All dimensions should be verified using an actual model part.		This document contains proprietary information of the GEHAUSE SYSTEME GmbH. It is not to be reproduced, stored in a retrieval system, or transmitted in any form or by any means, electronic, mechanical, photocopying, recording, or by any information storage and retrieval system, without the prior written permission of GEHAUSE SYSTEME GmbH.		© GEHAUSE SYSTEME GmbH 2009		Druckdatum: 20090910
Siêu bản kỹ thuật này có thể thay đổi mà không cần báo trước. Mọi chi tiết kỹ thuật vui lòng kiểm tra trực tiếp với bản mẫu thực tế.		Tous droits réservés. Toute réimpression ou toute diffusion sans autorisation préalable est formellement interdite.		Alle Rechte vorbehalten. Nachdruck, Vervielfältigung und Verbreitung, auch auszugsweise, ist ohne schriftliche Genehmigung der GEHAUSE SYSTEME GmbH.		Druckort: 30859 Bielefeld