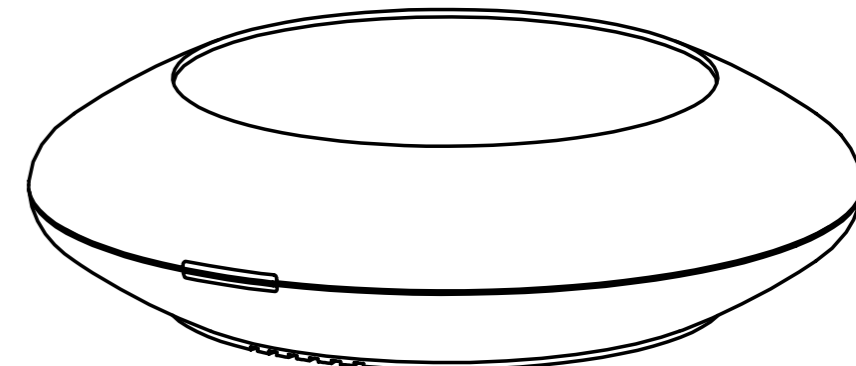
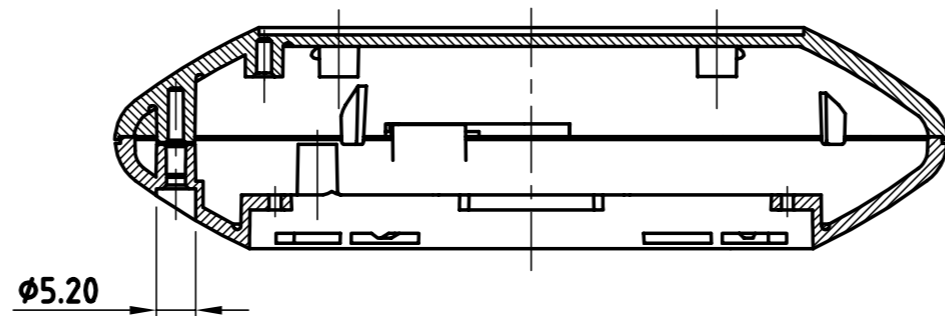
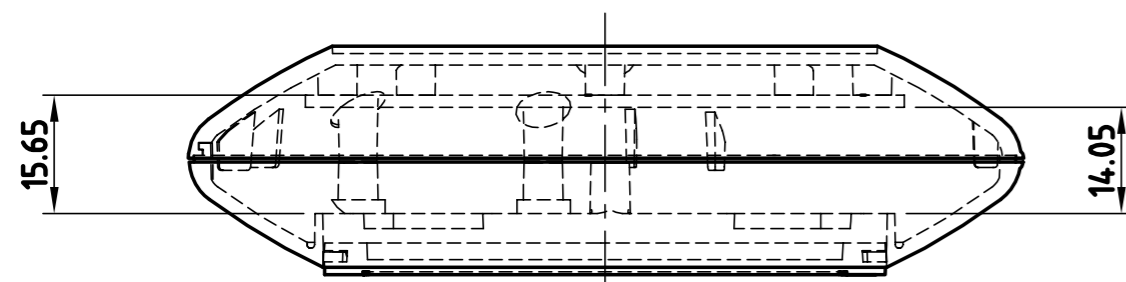


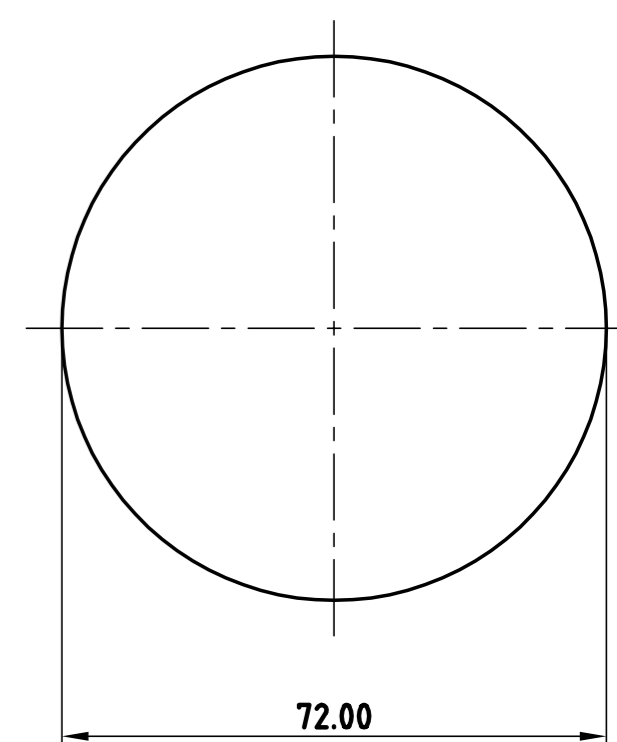
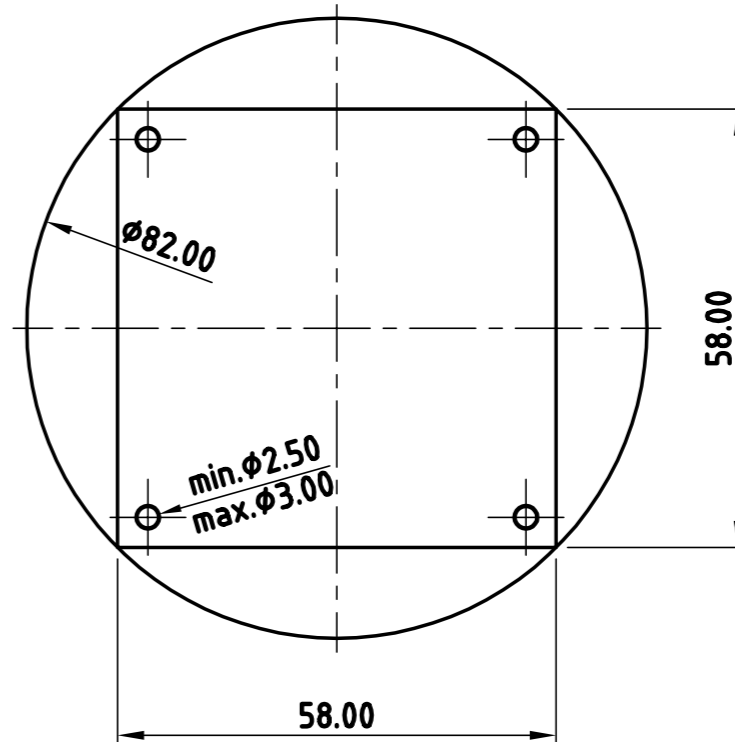
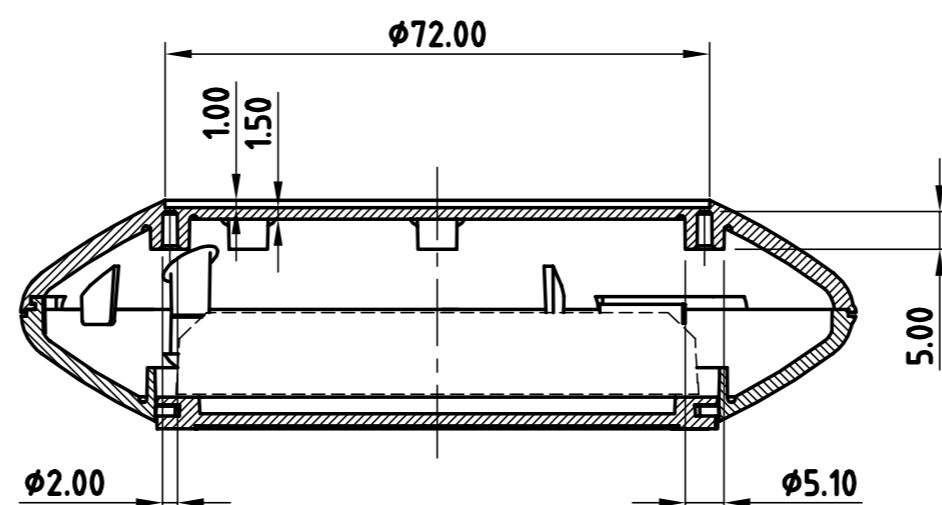
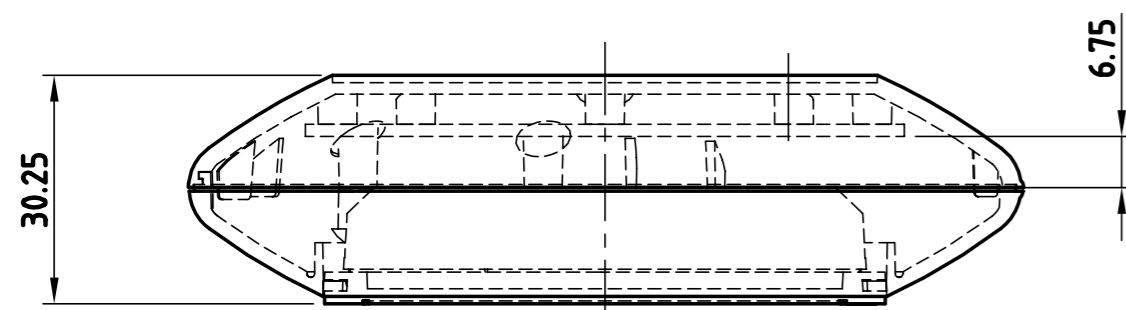
Schnitt A-A
ohne Batteriedeckel
section
without Battery Cover



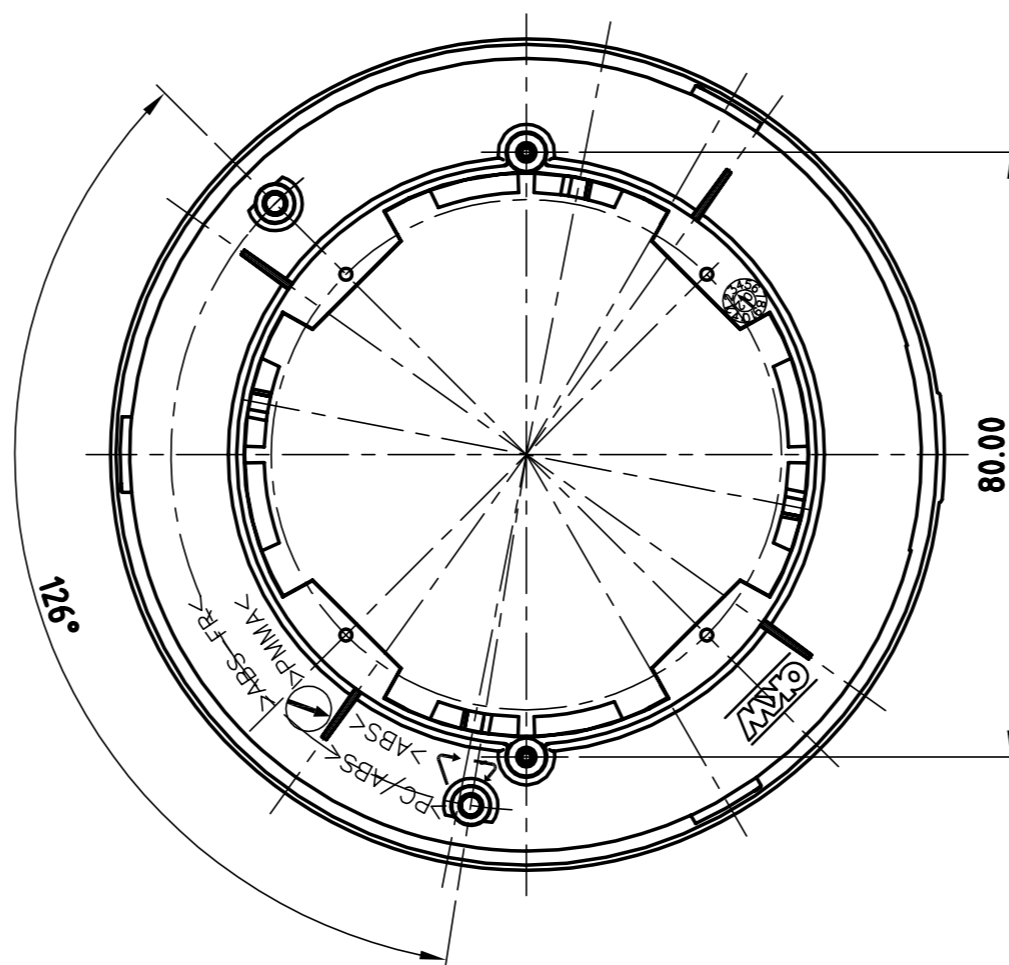
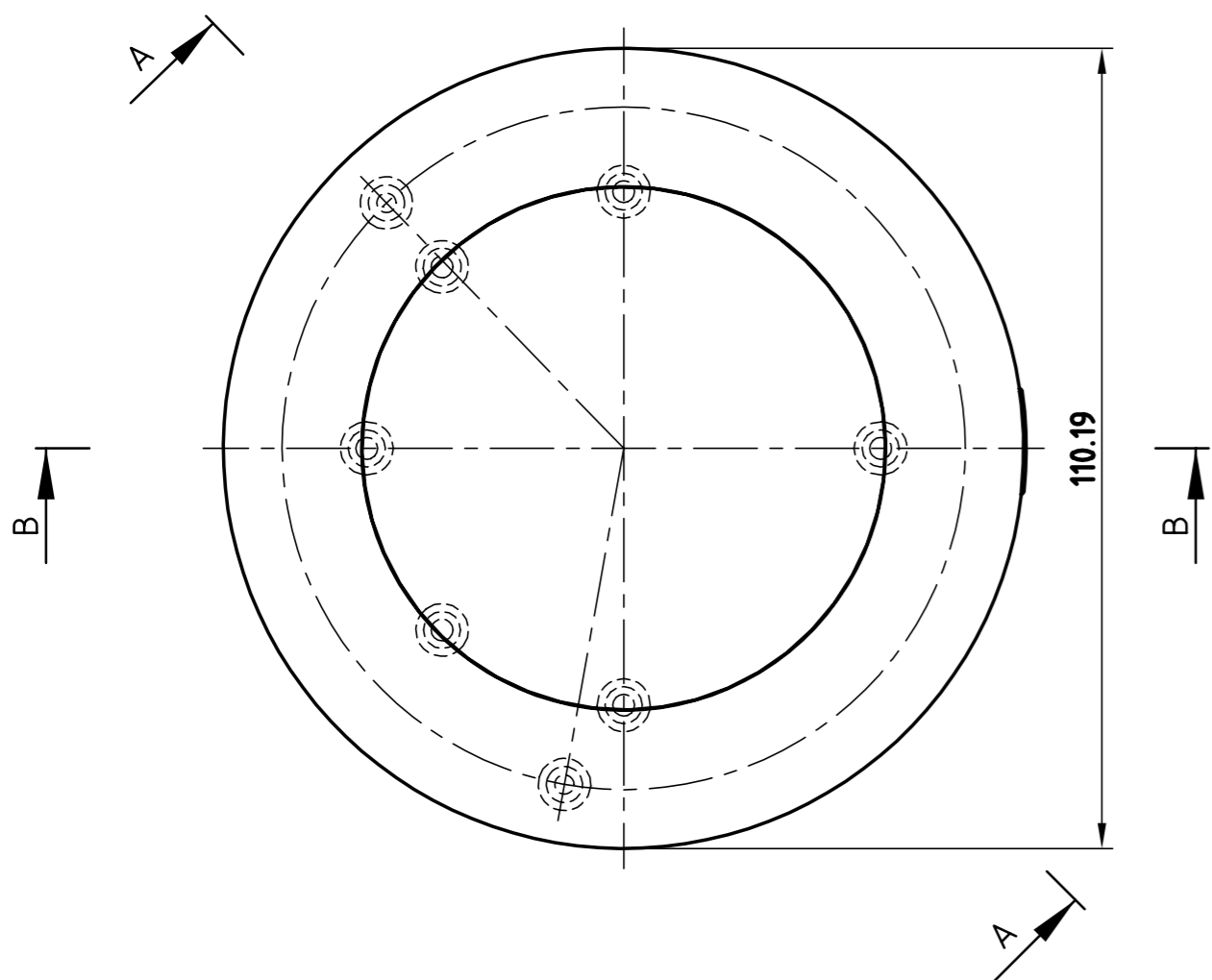
Platine
P C B

Folientastatur
membrane keyboard

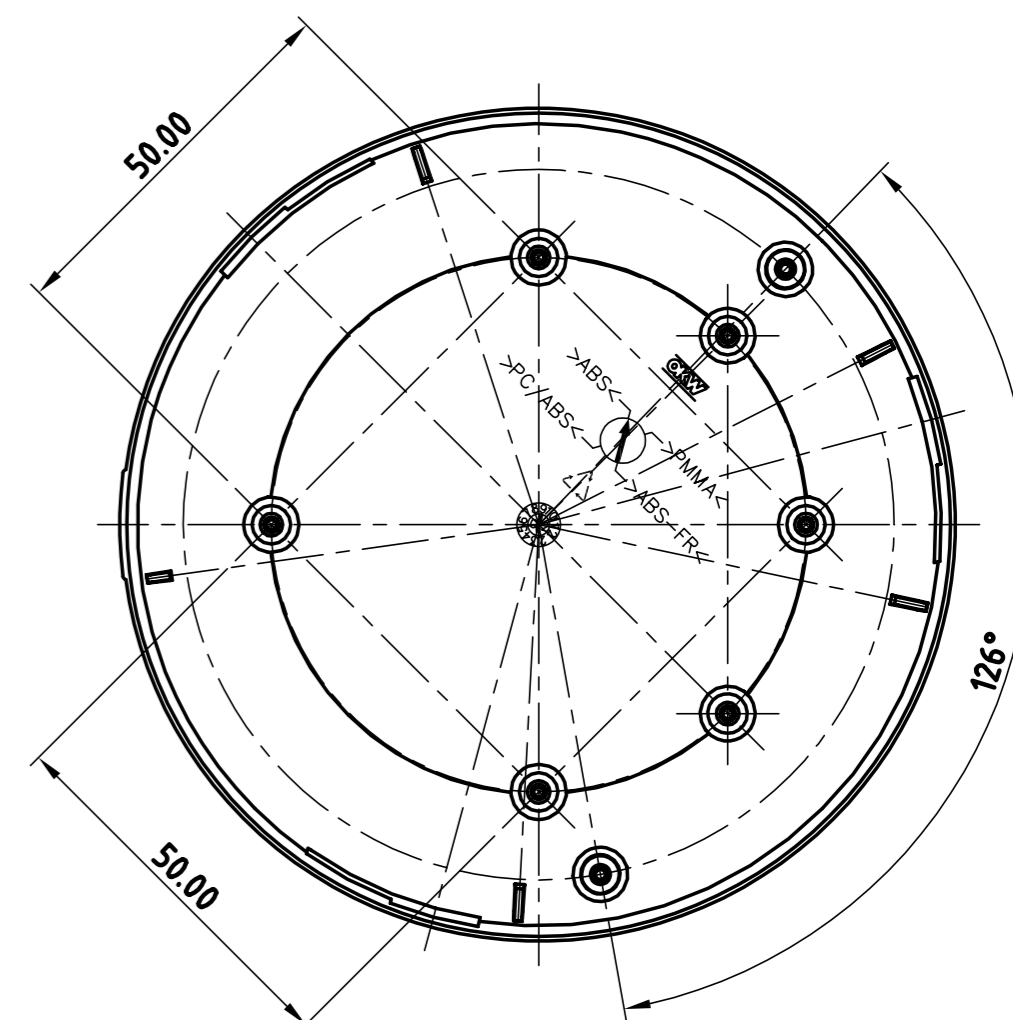
Schnitt B-B
section



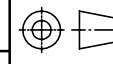
Unterteil- Innenansicht
Bottom-Part Inside View



Oberteil- Innenansicht
Top-Part Inside-View



Z (PZ1)

Informationskopie wird nicht aktualisiert	Copy for Information will not be updated	Bearb. am: 04.03.04	Material:	Toleranzen: DIN 16901 T130	 DIN 6 Teil 2
Technische Änderungen vorbehalten. Irrtümer und Druckfehler begründen keinen Anspruch auf Schadenersatz. Wichtige Einbaumaße bitte direkt mit dem aktuellen Produkt abstimmen. Subject to technical modification without prior notice. Typographical and other errors do not justify any claim for damages. All dimensions should be verified using an actual moulded part. Sous réserve de modifications techniques. Toute erreur ou faute d'impression ne justifie aucune demande d'indemnisation. Nous prions les clients de vérifier les dimensions des composants avec les boîtiers avant le montage.		Ersteller: Herrlich	Farbe:	Zeichnungsart: KUNDE	
		Freigabe:	This document contains proprietary information of OKW Gehäusesysteme GmbH and is rendered subject to the conditions that the information be retained in confidence not be reproduced or copied and not be used or incorporated in any product.		Bearbeiter: Herrlich
		Stand: 04.03.04	ART-CASE Version I, flat B501100.		
			Für dieses Dokument behalten wir uns alle Urheberrechte vor. Es darf auch auszuweise weder vervielfältigt noch Dritten in irgendeiner Form zugänglich gemacht werden.		

OKW
GEHÄUSE
SYSTEME