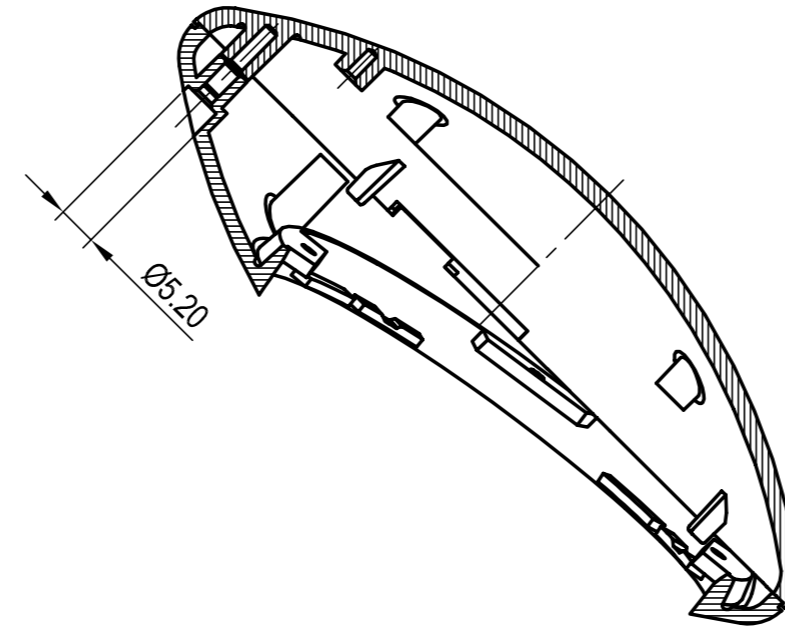
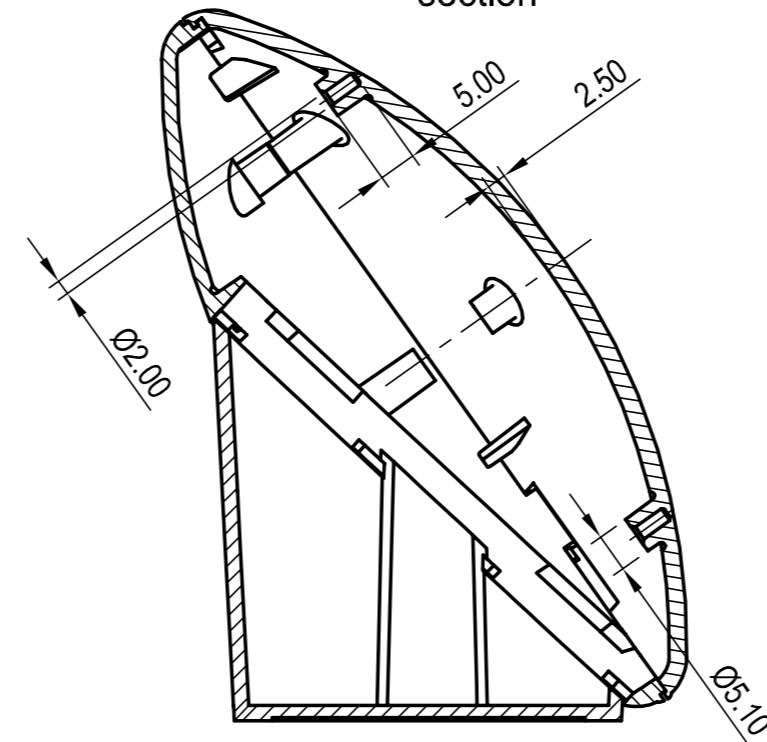
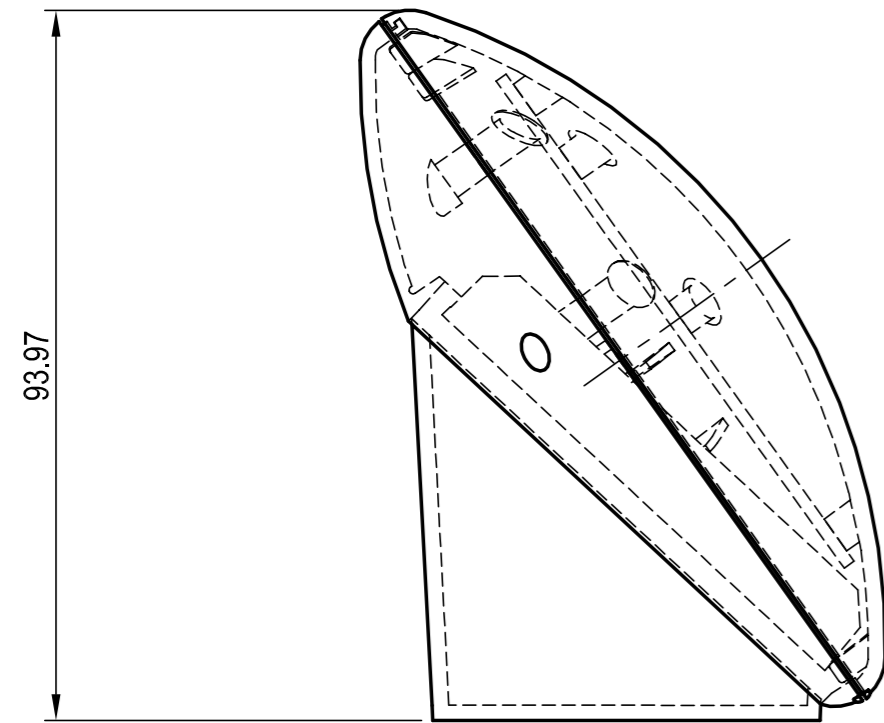


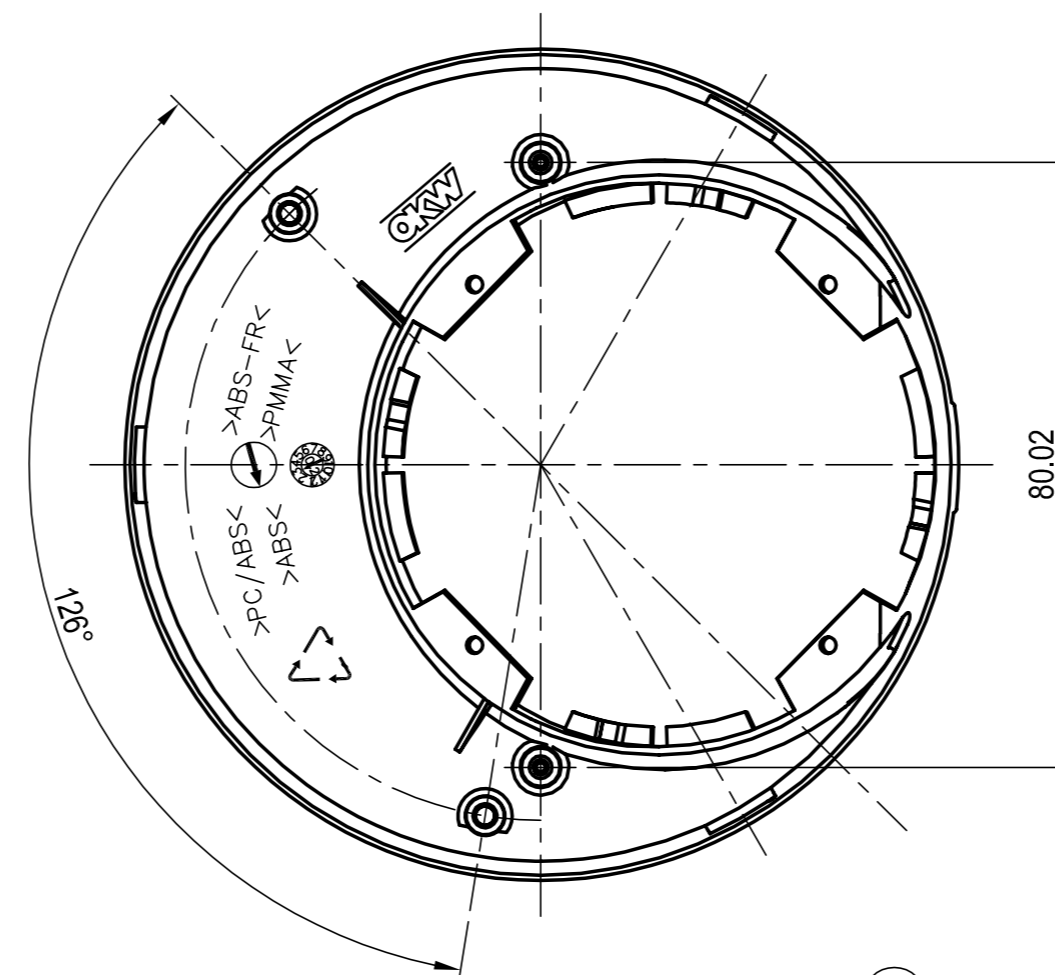
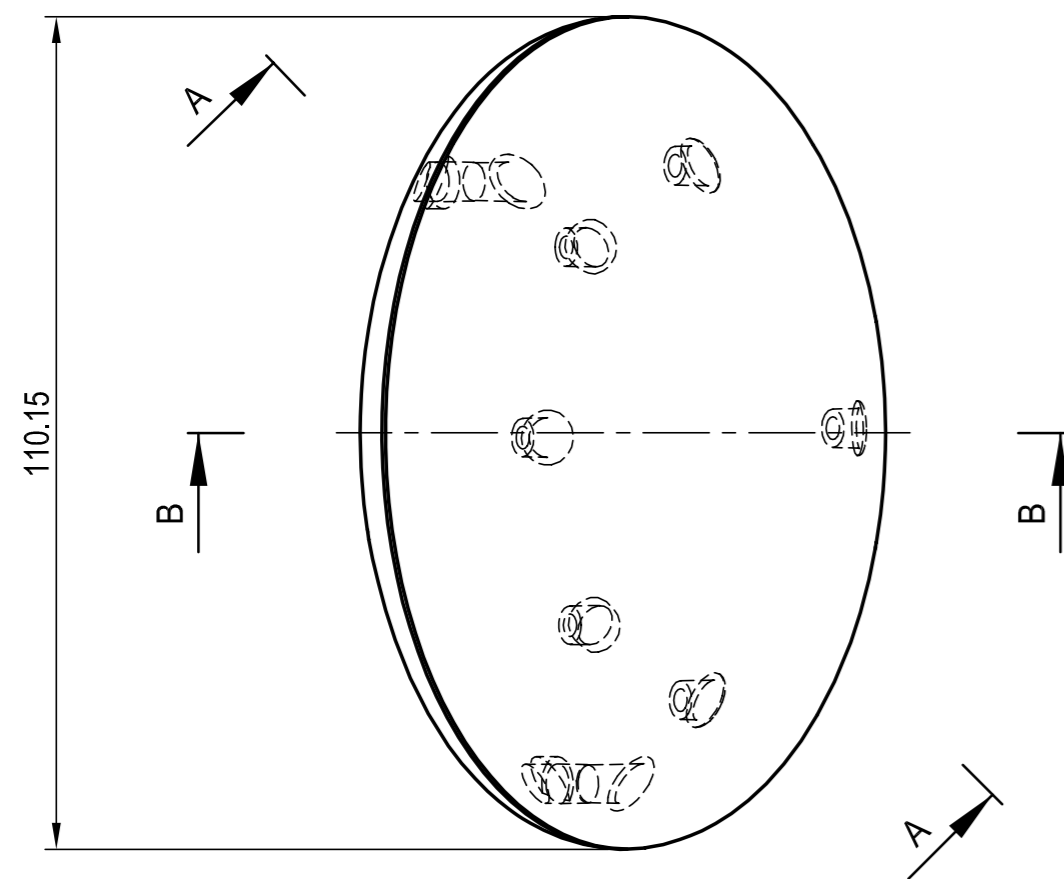
Schnitt A-A  
ohne Sockel  
section  
without Base



Schnitt B-B  
section

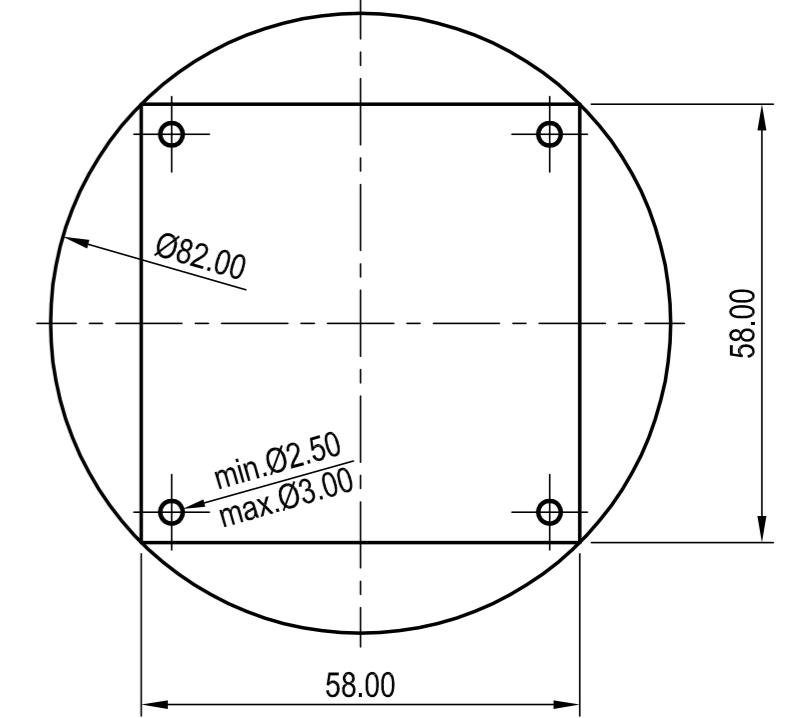


Unterteil- Innenansicht  
Bottom-Part Inside View

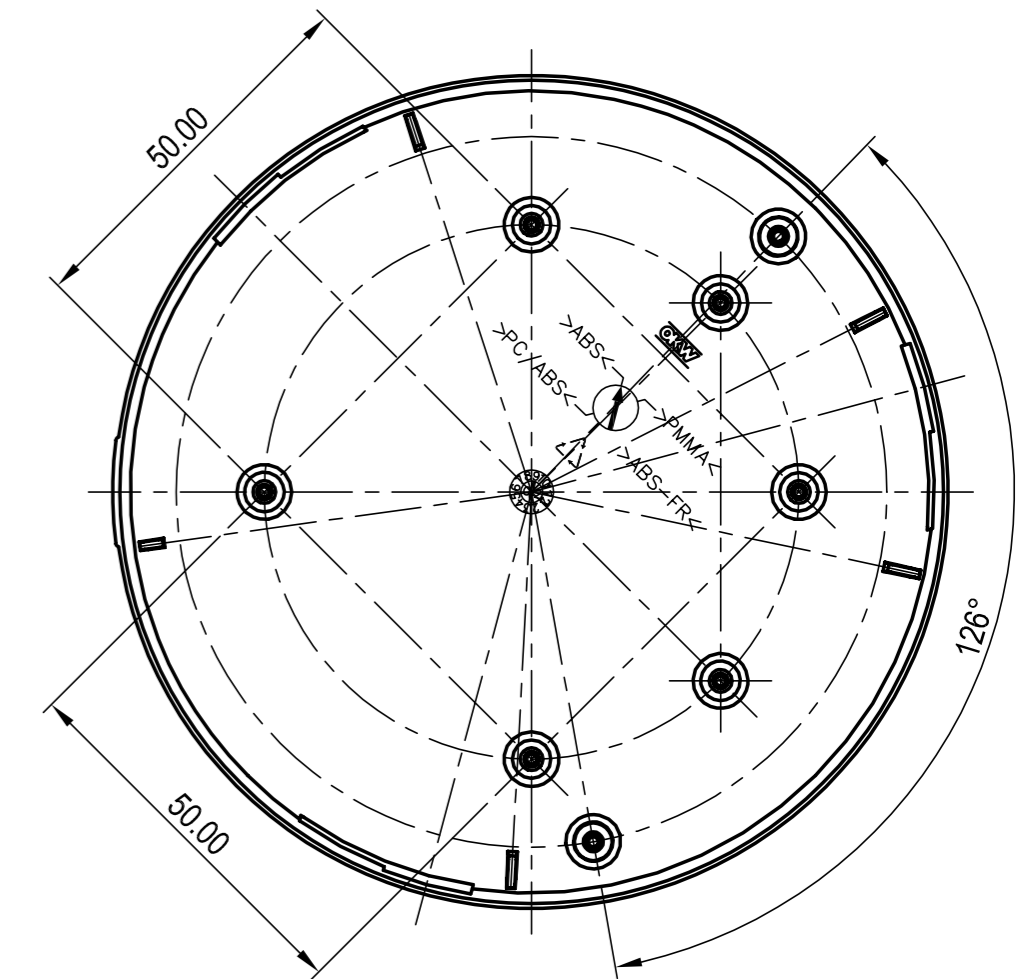


Z (PZ1)

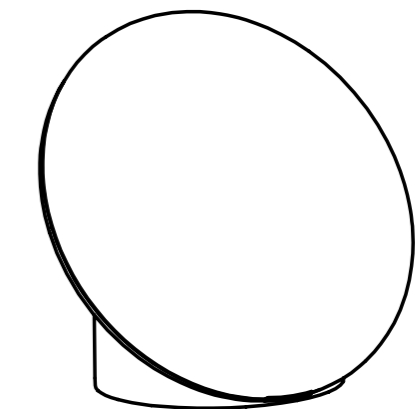
Platine  
PCB



Oberteil- Innenansicht  
Top-Part Inside-View



Maßstab 1:2



Informationskopie wird nicht aktualisiert  
Copy for Information will not be updated

Technische Änderungen vorbehalten. Irrtümer und Druckfehler begründen keinen Anspruch auf Schadenersatz. Wichtige Einbaumaße bitte direkt mit dem aktuellen Produkt abstimmen.  
Subject to technical modification without prior notice. Typographical and other errors do not justify any claim for damages. All dimensions should be verified using an actual moulded part.  
Sous réserve de modifications techniques. Toute erreur ou faute d'impression ne justifie aucune demande d'indemnisation. Nous prions les clients de vérifier les dimensions des composants avec les boîtiers avant le montage.

Bearb. am: 14.07.03  
Ersteller: Herrlich  
Freigabe:  
Rev. Index: 4  
Stand: 14.10.05

Material:  
Farbe:  
Toleranzen:  
DIN 16901 T130  
Zeichnungsart:  
KUNDE

**OKW**  
GEHÄUSE  
SYSTEME

ART-CASE  
Version IV, high  
B501170.

Für dieses Dokument behalten wir uns alle Urheberrechte vor. Es darf auch auszugsweise weder vervielfältigt noch Dritten in irgendeiner Form zugänglich gemacht werden.

DIN 6 Teil 2  
Maßstab:  
1:1  
Bearbeiter:  
Hasselb  
Dateiname:  
0000561C