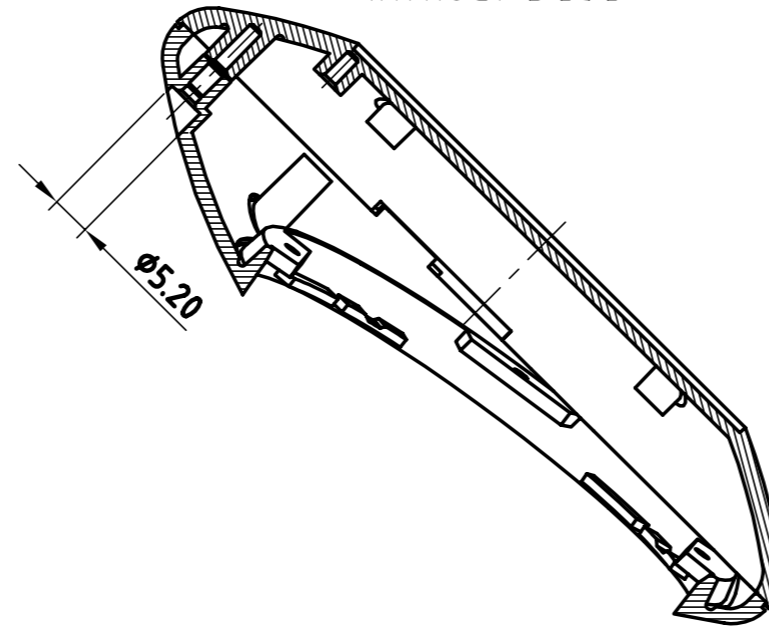
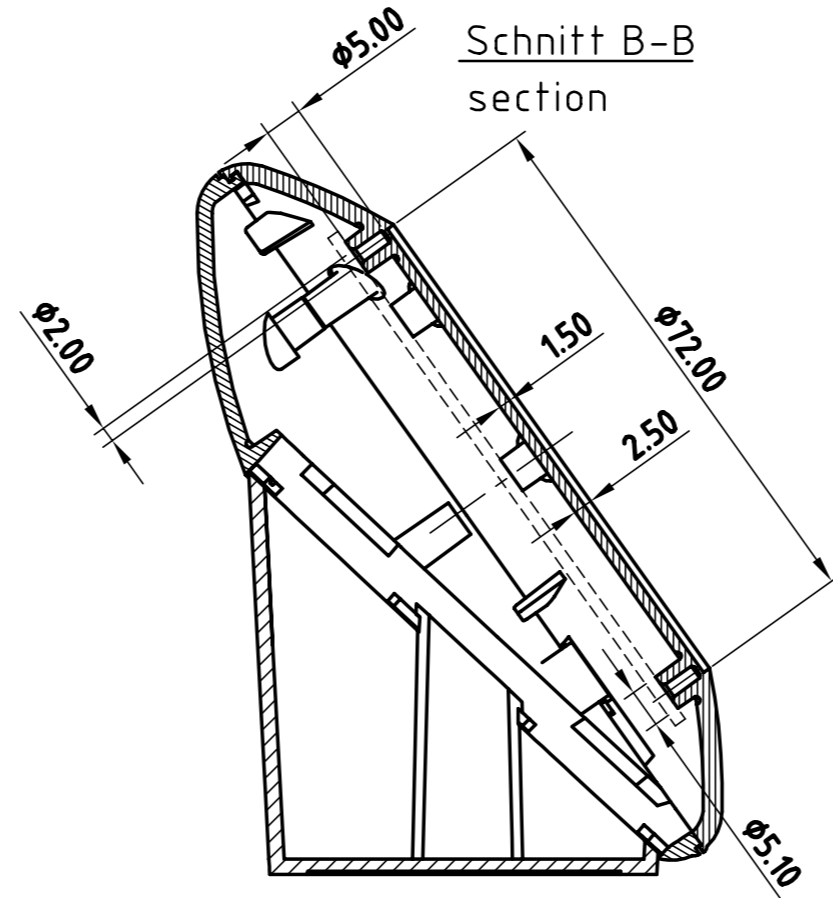


Schnitt A-A  
ohne Sockel

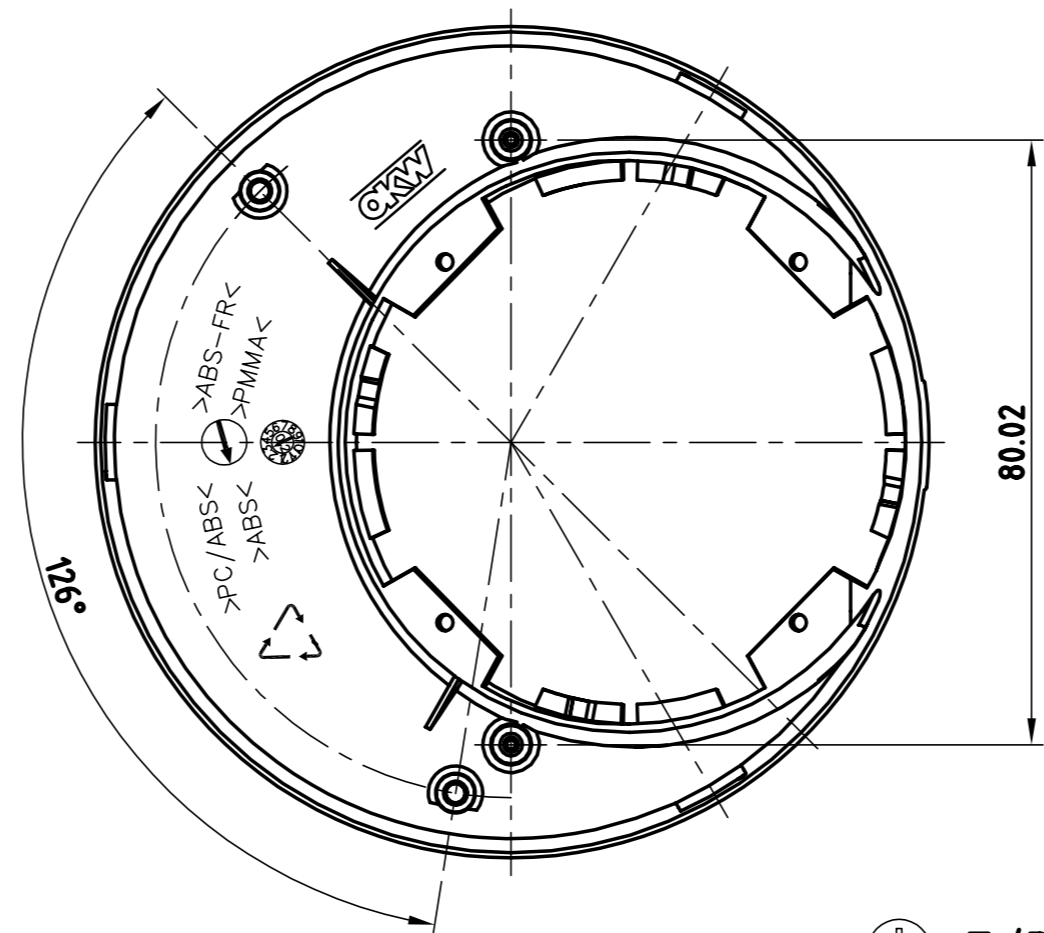
section  
without Base



Schnitt B-B  
section

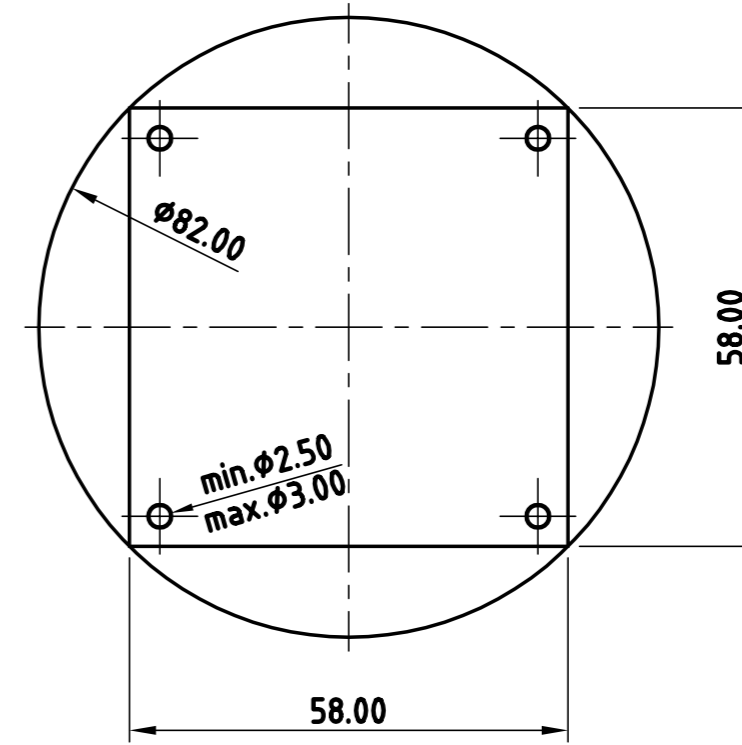


Unterteil- Innenansicht  
Bottom-Part Inside View

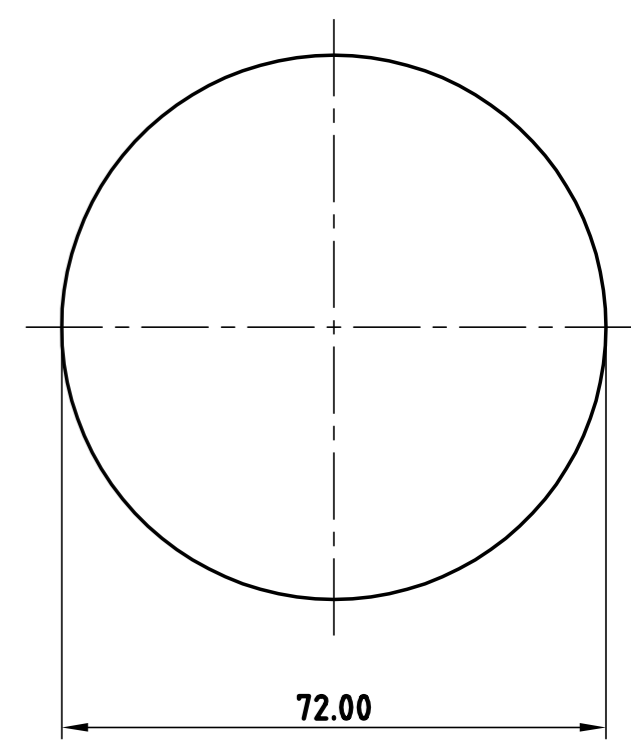


Z (PZ1)

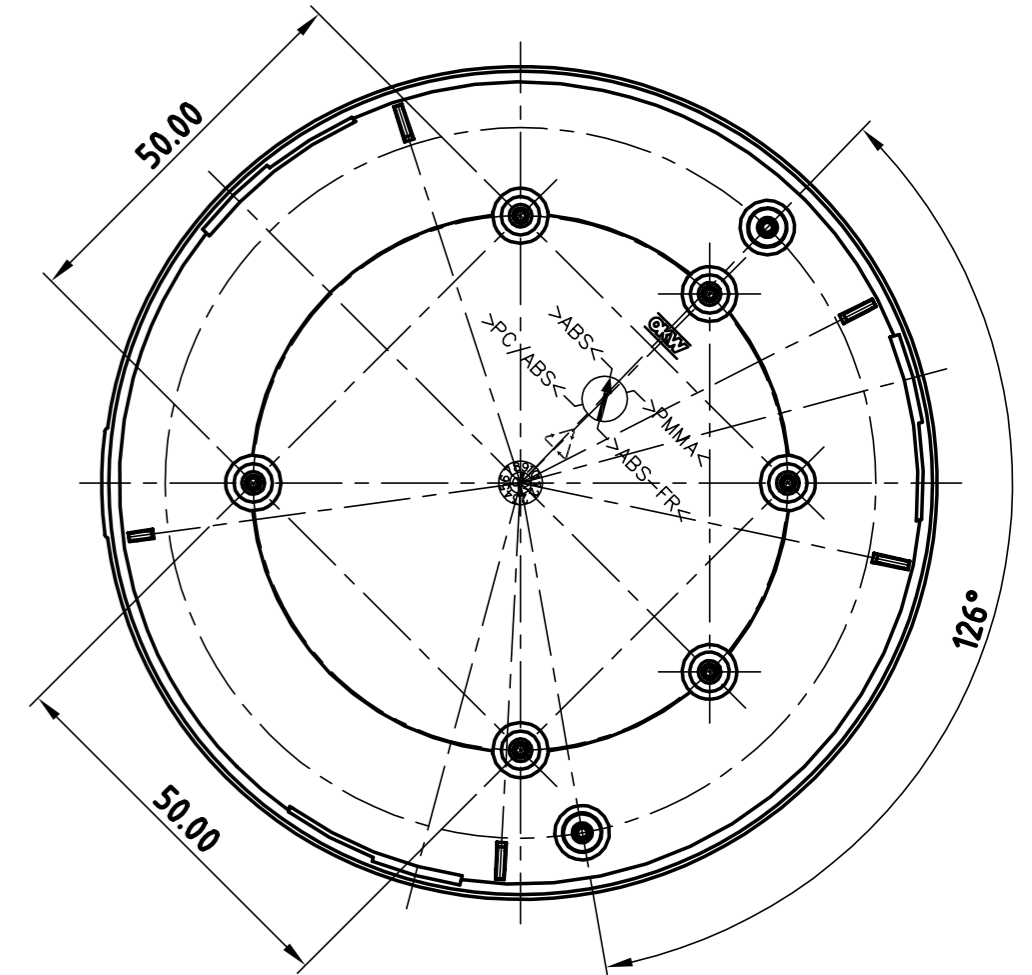
Platine  
P C B



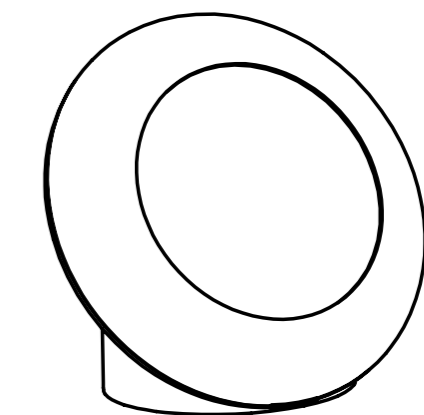
Folientastatur  
membrane keyboard



Oberteil- Innenansicht  
Top-Part Inside-View



Maßstab 1:2



Informationskopie wird nicht aktualisiert	Copy for Information will not be updated	Bearb. am: 04.03.04 Ersteller: Herrlich	Material:	Toleranzen: DIN 16901 T130	
<small>Technische Änderungen vorbehalten. Irrtümer und Druckfehler begründen keinen Anspruch auf Schadenersatz. Wichtige Einbaumaße bitte direkt mit dem aktuellen Produkt abstimmen. Subject to technical modification without prior notice. Typographical and other errors do not justify any claim for damages. All dimensions should be verified using an actual moulded part. Sous réserve de modifications techniques. Toute erreur ou faute d'impression ne justifie aucune demande d'indemnisation. Nous prions les clients de vérifier les dimensions des composants avec les boîtiers avant le montage.</small>		Freigabe: Rev. Index: 4 Stand: 04.03.04	Farbe:	Zeichnungsart: KUNDE	
				This document contains proprietary information of OKW Gehäusesysteme GmbH and is tendered subject to the conditions that the information be retained in confidence not be reproduced or copied and not be used or incorporated in any product.	
				ART-CASE Version IV, flat B501160.	

Für dieses Dokument behalten wir uns alle Urheberrechte vor. Es darf auch auszugswise weder vervielfältigt noch Dritten in irgendeiner Form zugänglich gemacht werden.