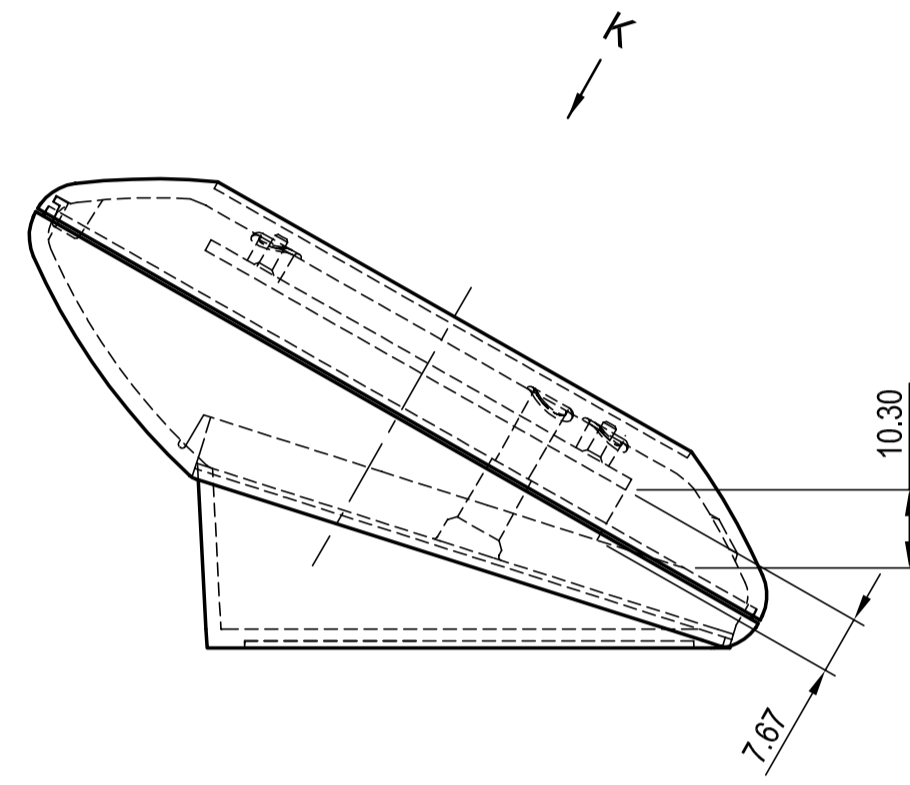
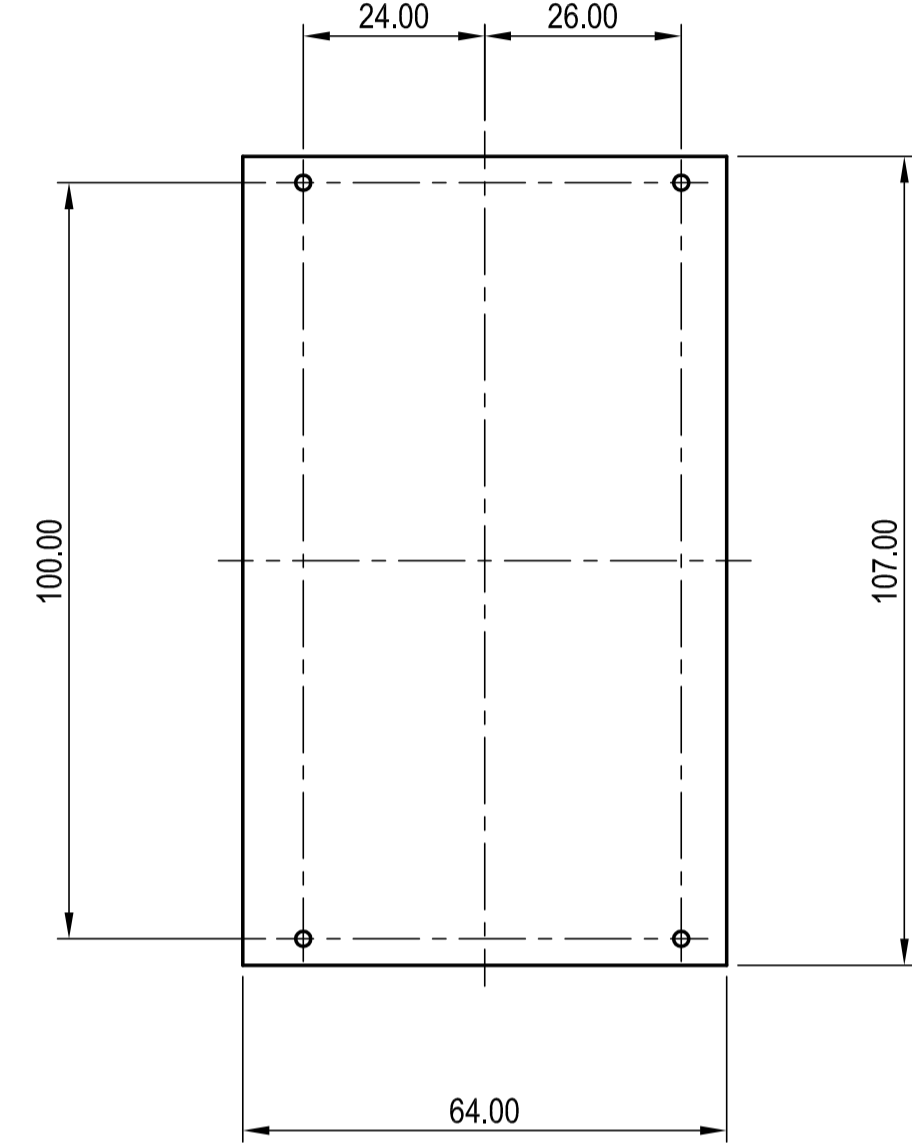
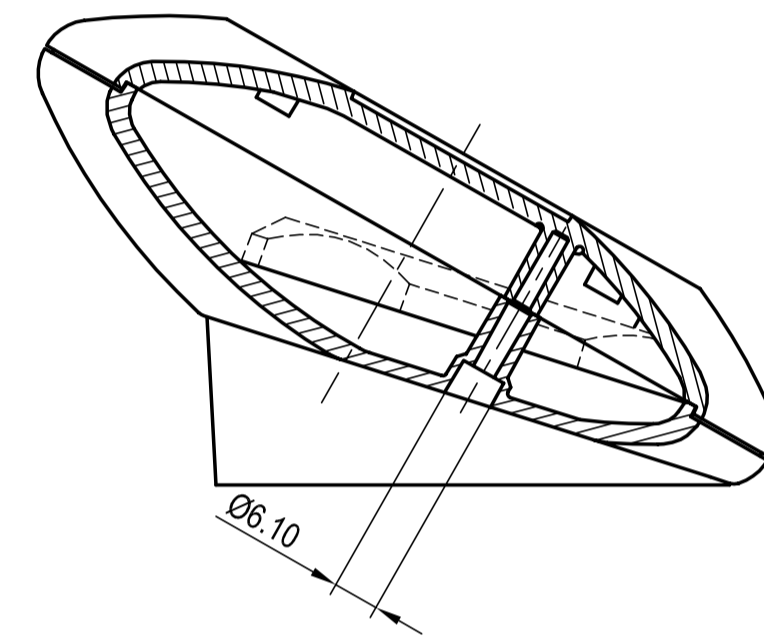


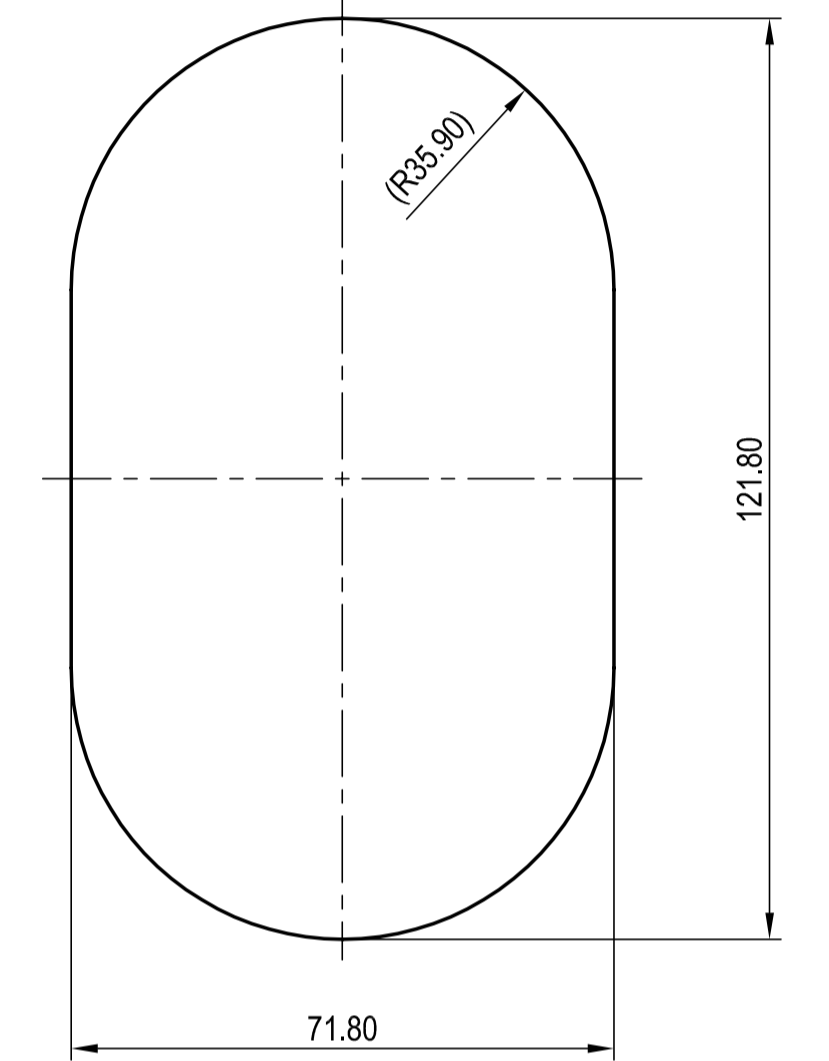
Platine  
P C B



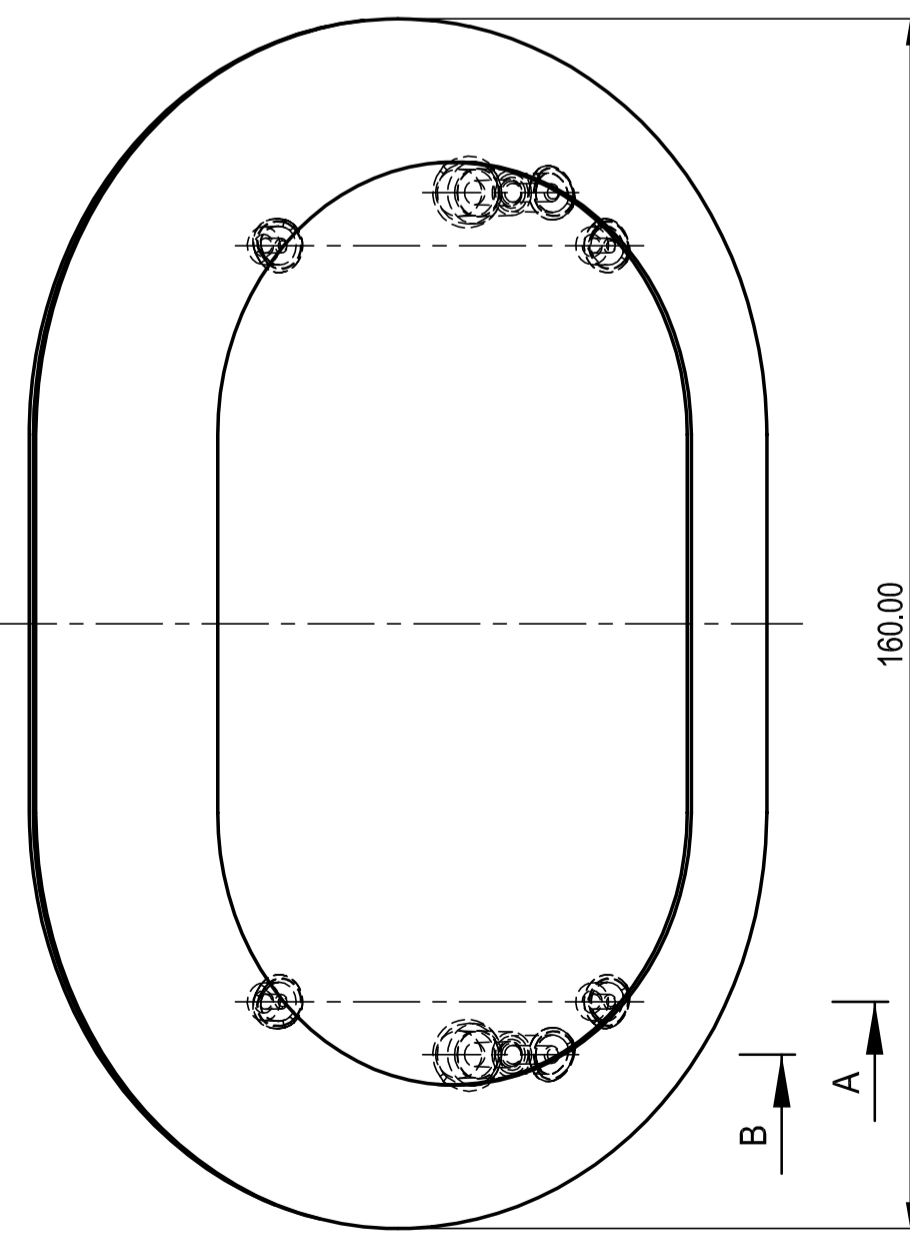
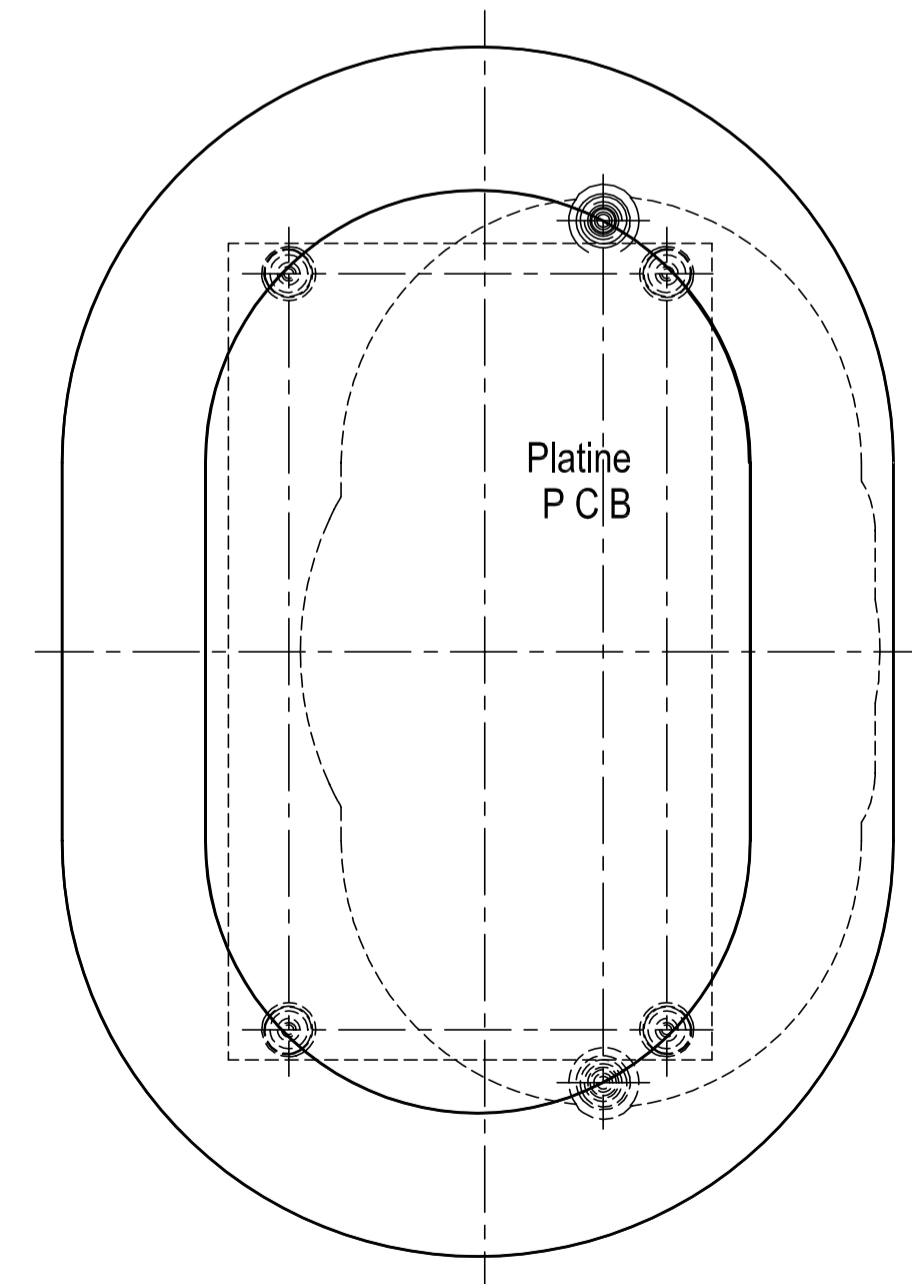
Schnitt B-B  
section



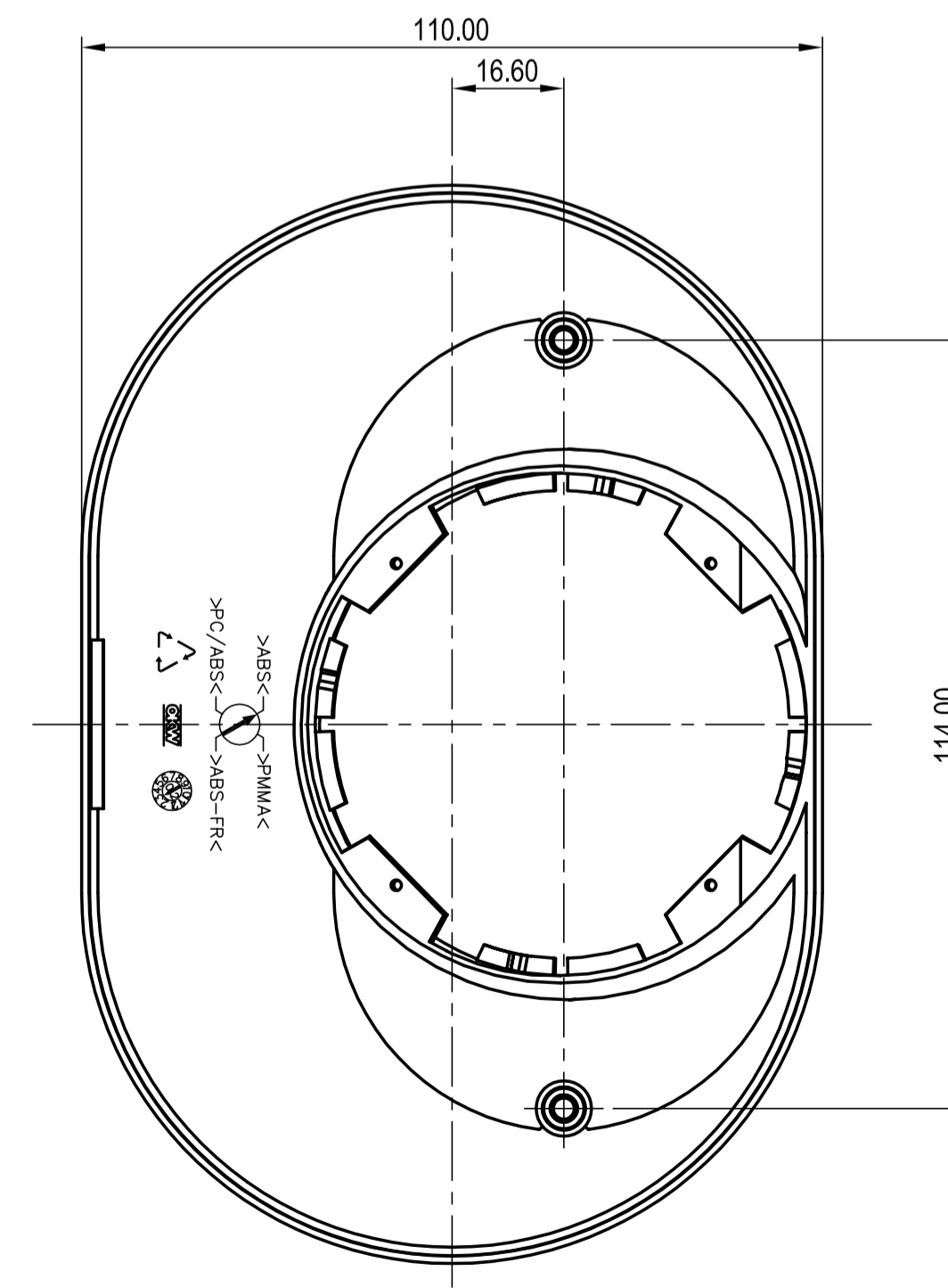
Folientastatur  
membrane keyboard



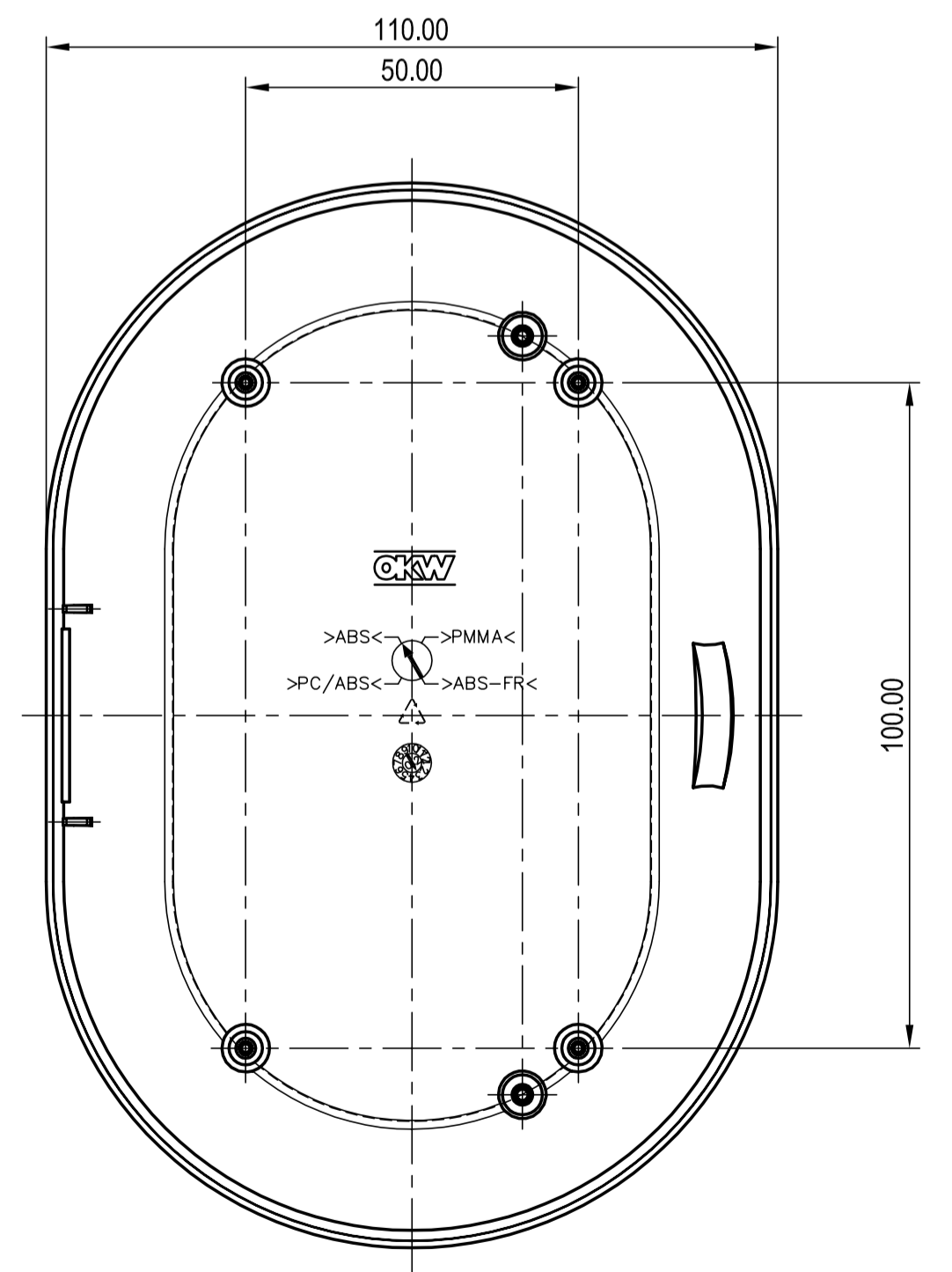
Ansicht K  
view



Unterteil- Innenansicht  
Bottom-Part Inside View



Oberteil- Innenansicht  
Top-Part Inside-View



Z (PZ1)

Informationskopie wird nicht aktualisiert	Copy for Information will not be updated	Bearb. am: 29.04.05	Material:	Toleranzen: DIN 16901 T130	
		Ersteller: Hasselb	Farbe:	Zeichnungsart: KUNDE	
		Rev. Index: 7	<small>This document contains proprietary information of OKW Gehäusesysteme GmbH and is rendered subject to the conditions that the information be retained in confidence and not be reproduced or copied and not be used or incorporated in any product.</small>		DIN 6 Teil 2
		Stand: 24.10.07			Maßstab: 1 : 1
		<small>Subject to technical modification without prior notice. Typographical and other errors do not justify any claim for damages. All dimensions should be verified using an actual moulded part.</small>		ART-CASE 160 Version III, flat B501640.	Bearbeiter: Hasselb
		<small>Sous réserve de modifications techniques. Toute erreur ou faute d'impression ne justifie aucune demande d'indemnisation. Nous priions les clients de vérifier les dimensions des composants avec les bédiers avant le montage.</small>			Dateiname: 00005772
		<small>Für dieses Dokument behalten wir uns alle Urheberrechte vor. Es darf auch auszugweise weder veröffentlicht noch Dritten in irgendeiner Form zugänglich gemacht werden.</small>			