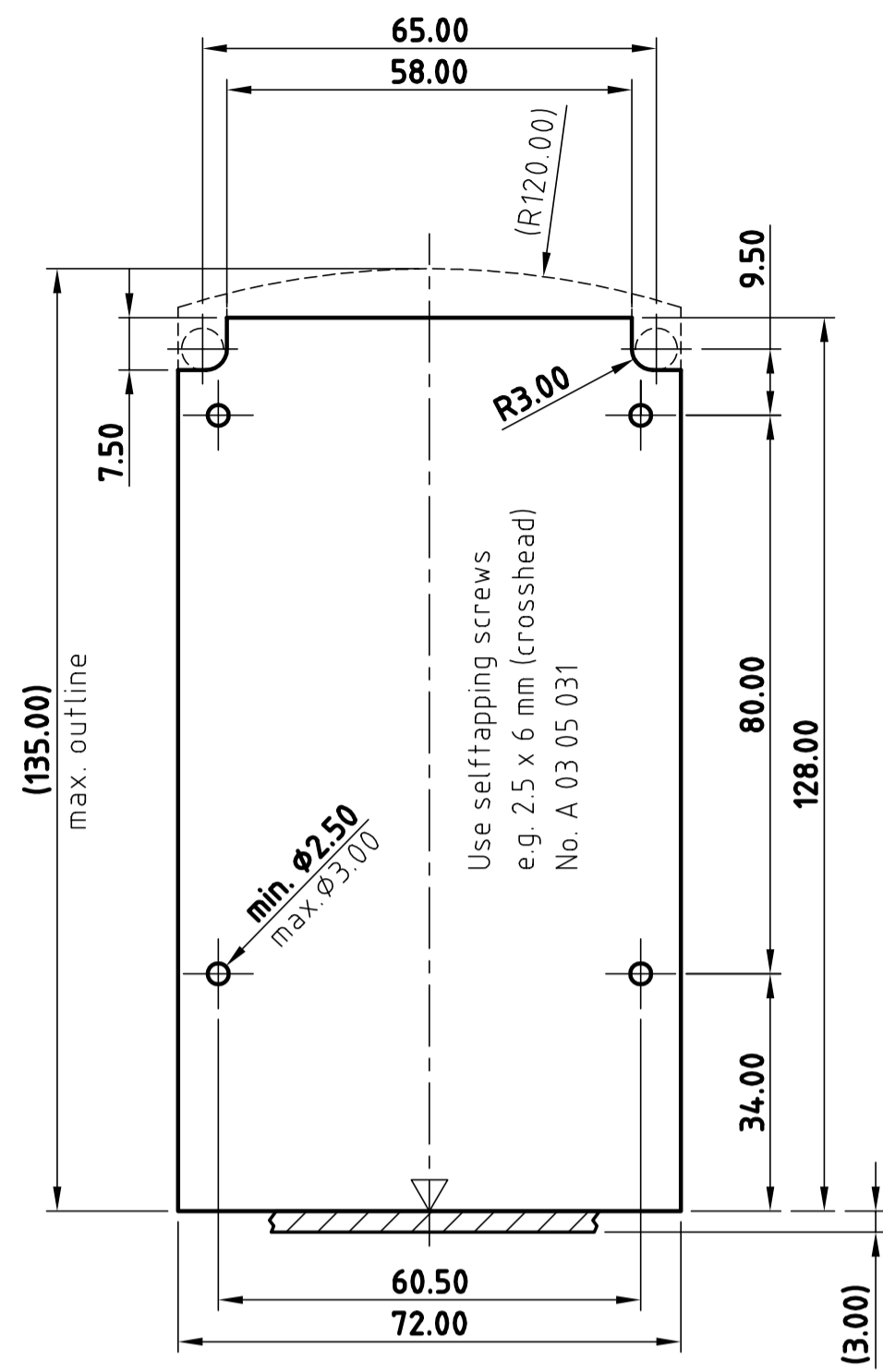
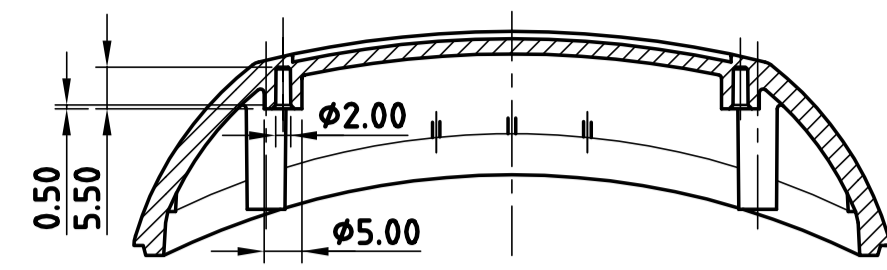


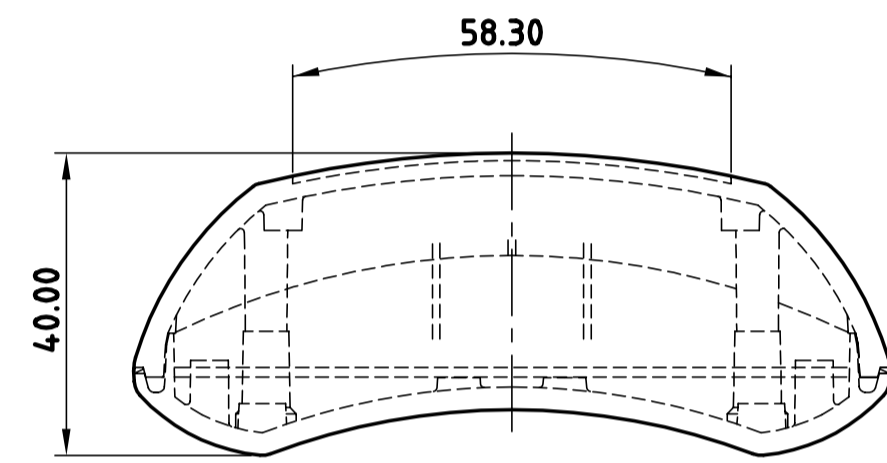
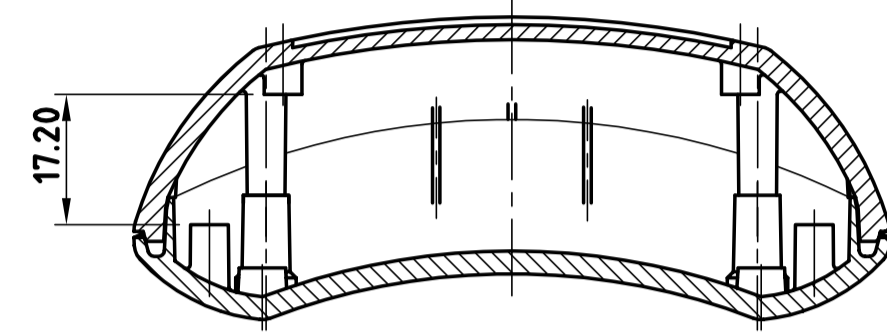
Platine fürs flache Oberteil
PCB for the flat top



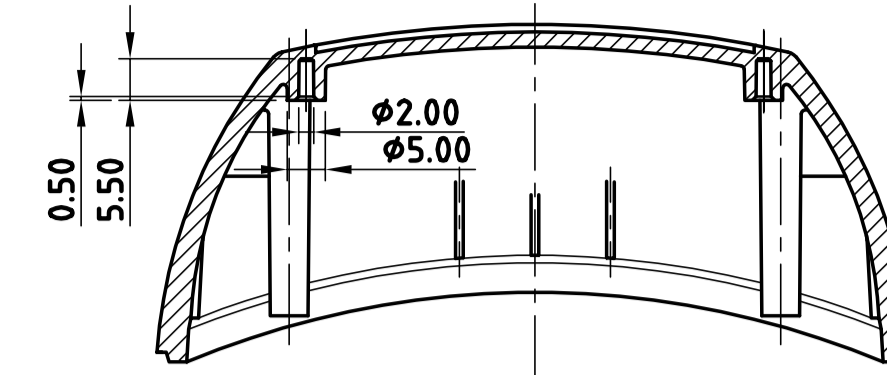
Schnitt C-C section



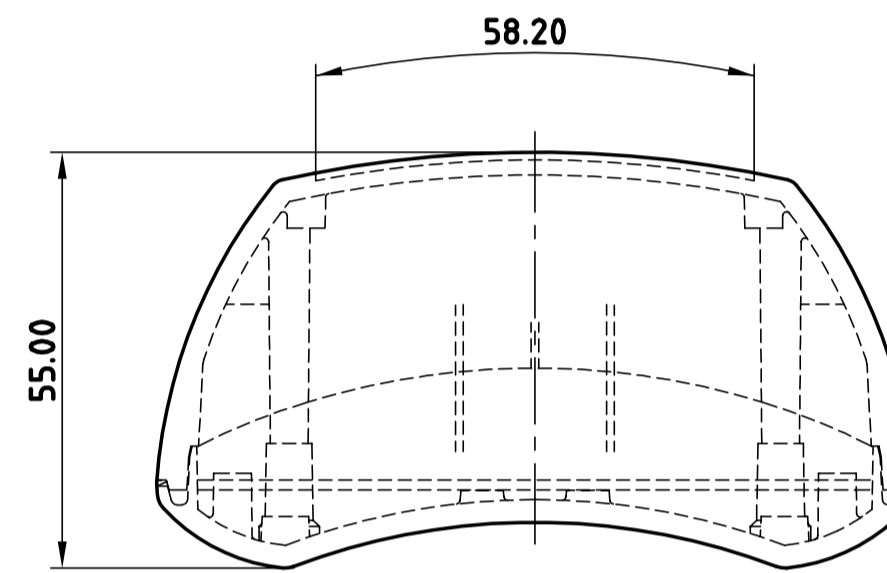
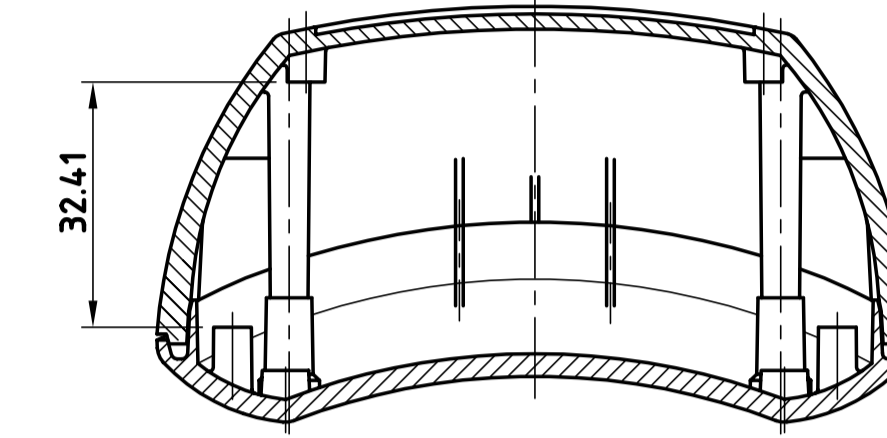
Schnitt A-A section



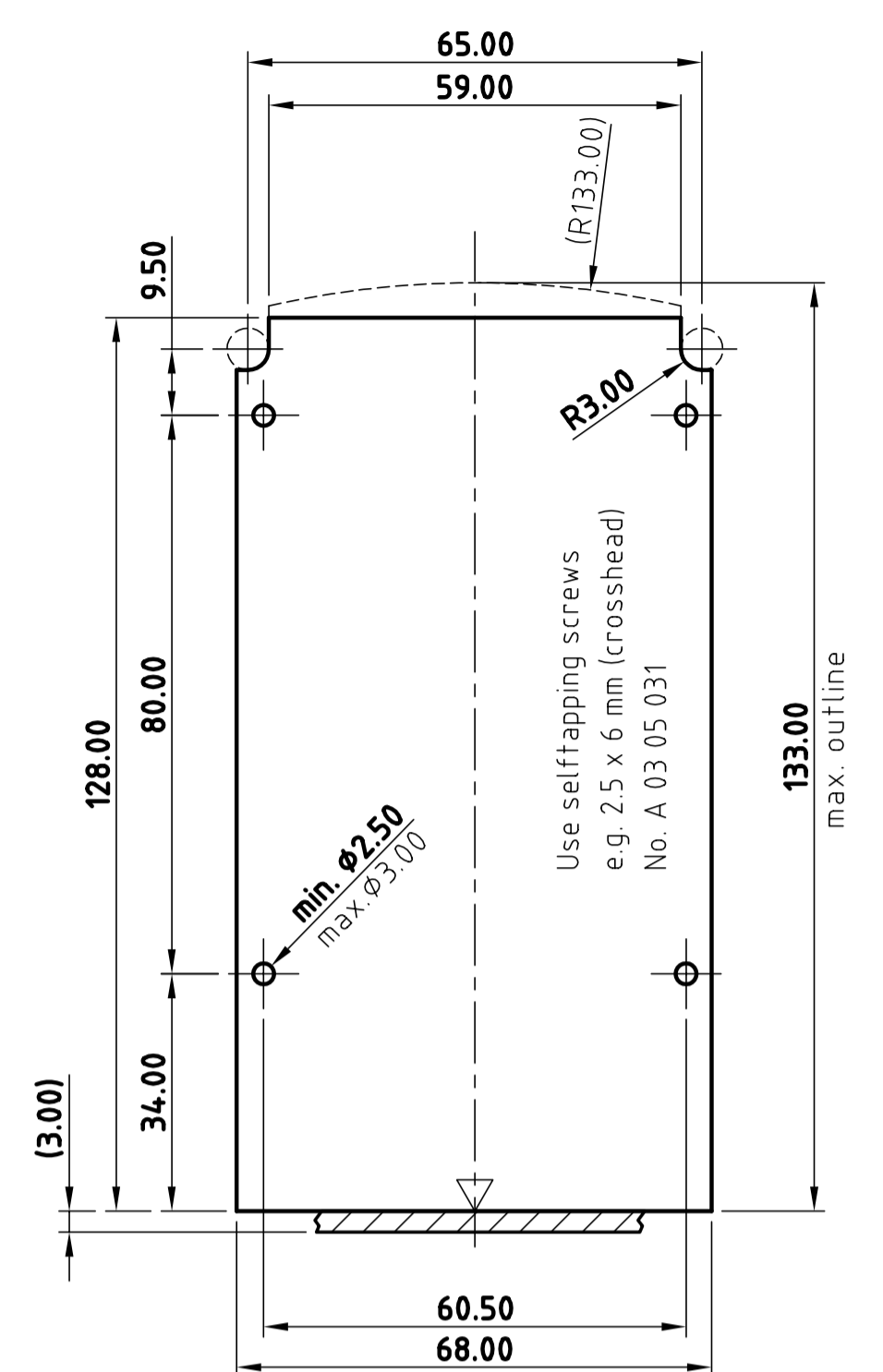
Schnitt C-C section



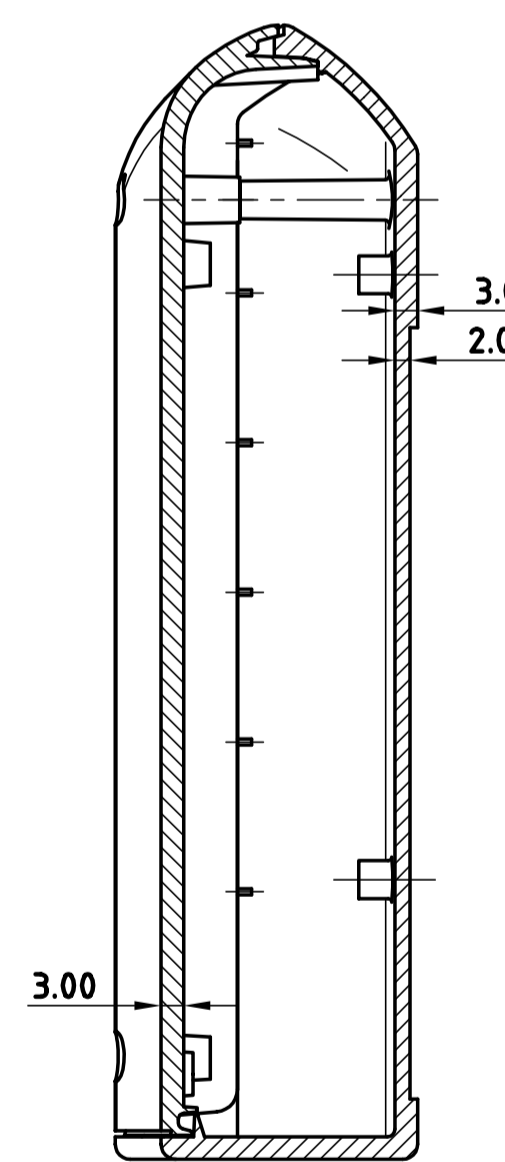
Schnitt A-A section



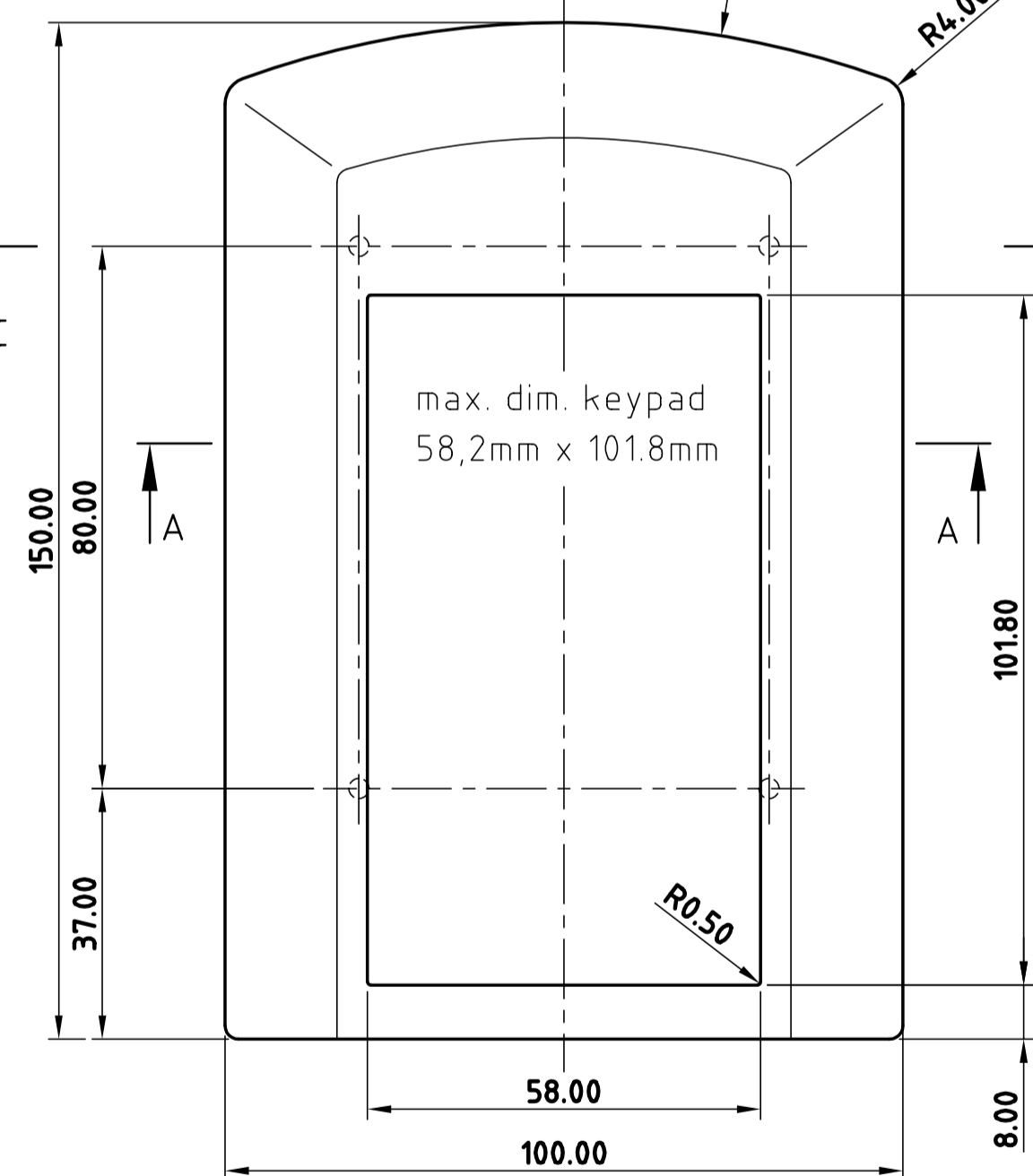
Platine fürs hohe Oberteil
PCB for the high top



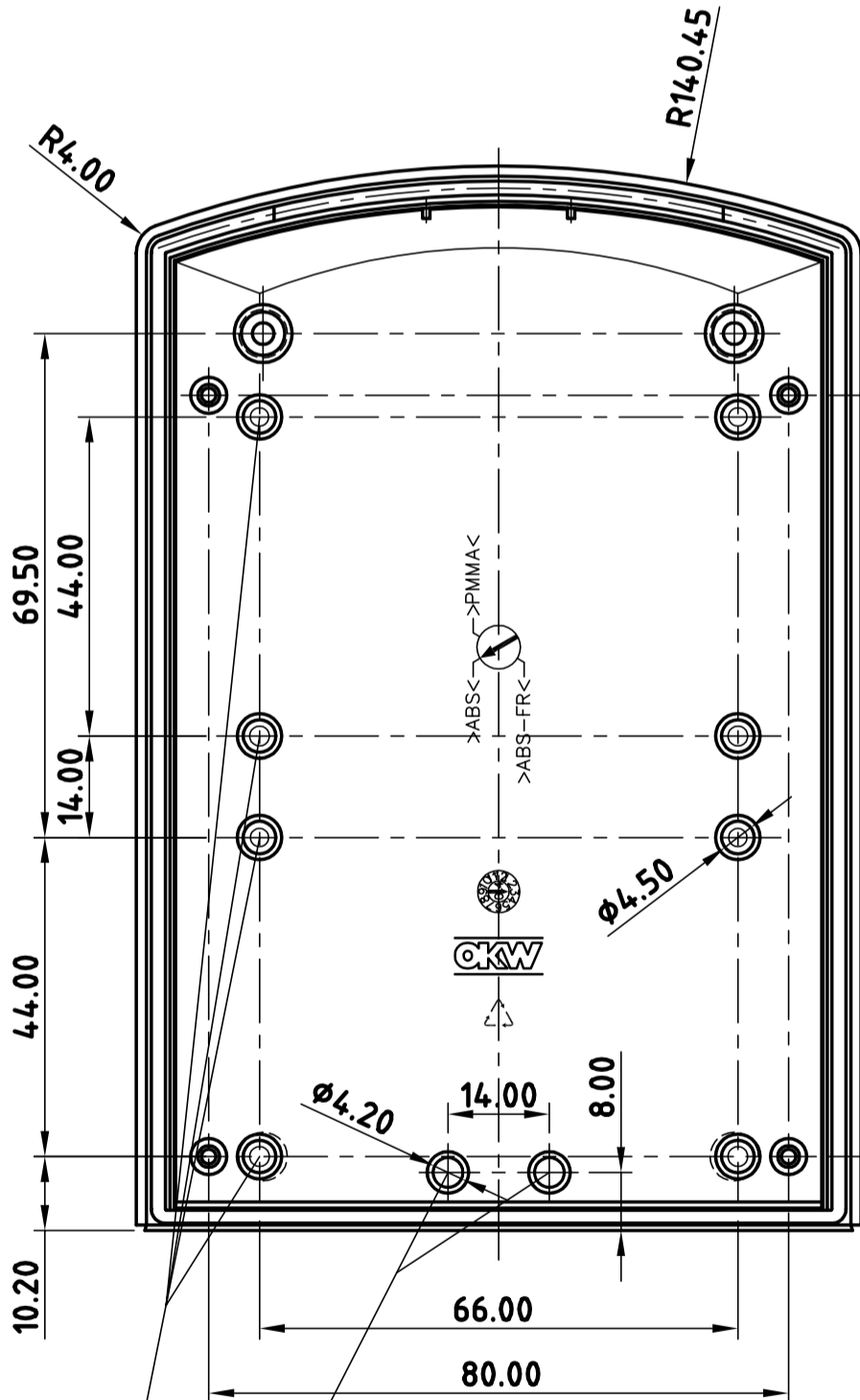
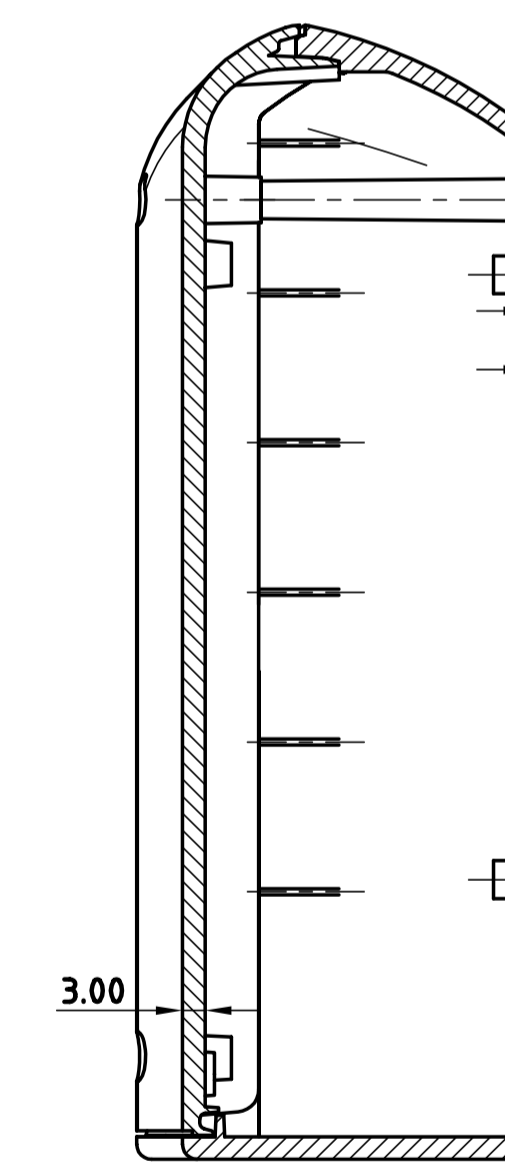
Schnitt B-B section



Schnitt B-B section



Schnitt B-B section



Informationskopie wird nicht aktualisiert	Copy for information will not be updated	Bearb. am: 09.07.04 Ersteller: Herrlich Rev. Index: 3 Stand: 11.07.06	Material: Farbe: Zuordnung: KUNDE	Toleranz: DIN 16801 T130	DIN 6 Teil 2 1:1
Technische Änderungen vorbehalten. Irrtümer und Druckfehler begründen keinen Anspruch auf Schadenersatz. Wichtige Einbaumaße bitte direkt mit dem aktuellen Produkt abstimmen. Subject to technical modification without prior notice. Typographical and other errors do not justify any claim for damages. All dimensions should be verified using an actual moulded part. Sous réserve de modifications techniques. Toute erreur ou faute d'impression ne justifie aucune demande d'indemnisation. Nous priions les clients de vérifier les dimensions des composants avec les boîtiers avant le montage.		This document contains proprietary information of OKW Gehäusesysteme GmbH and is rendered subject to the conditions that the information be retained in confidence and not be reproduced or copied and not be used or incorporated in any product.		Bearbeiter: Hassab: Datum: 00006701	
OKW GEHÄUSE SYSTEME		ERGO-CASE M ohne Batteriefach F/H B701.2..		Für dieses Dokument behalten wir uns alle Urheberrechte vor. Es darf auch auszugsweise weder veröffentlicht noch Dritten in irgendeiner Form zugänglich gemacht werden.	