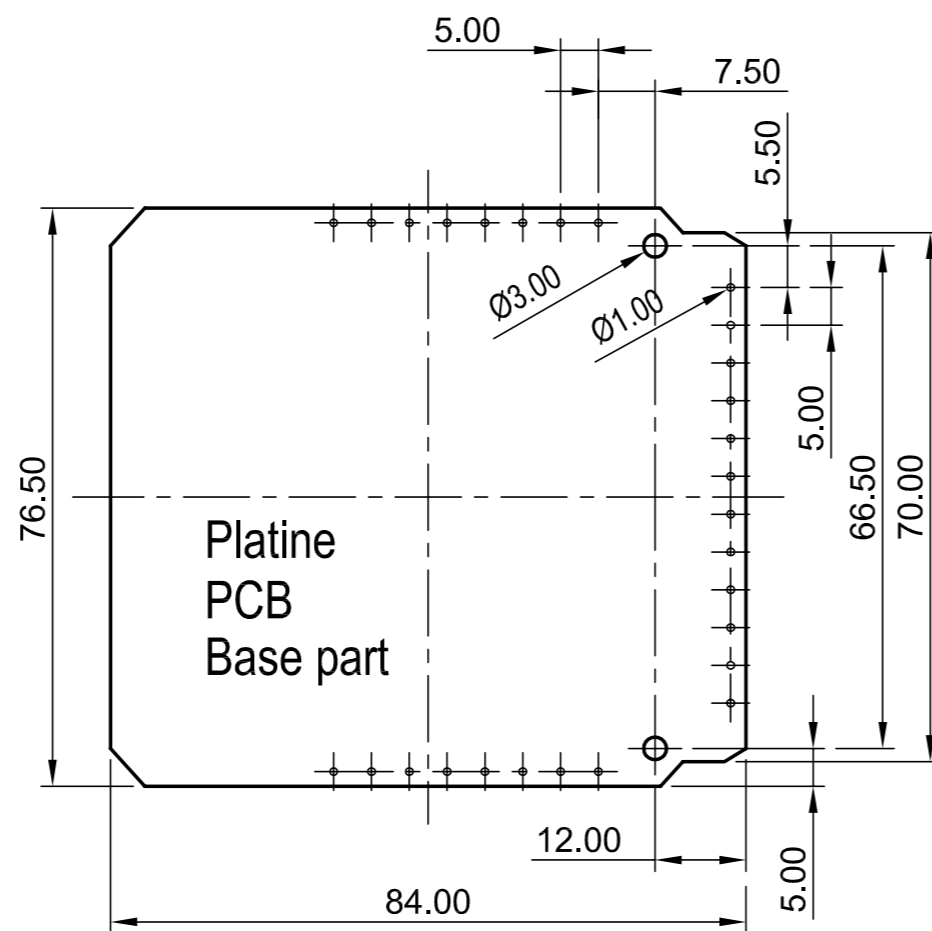
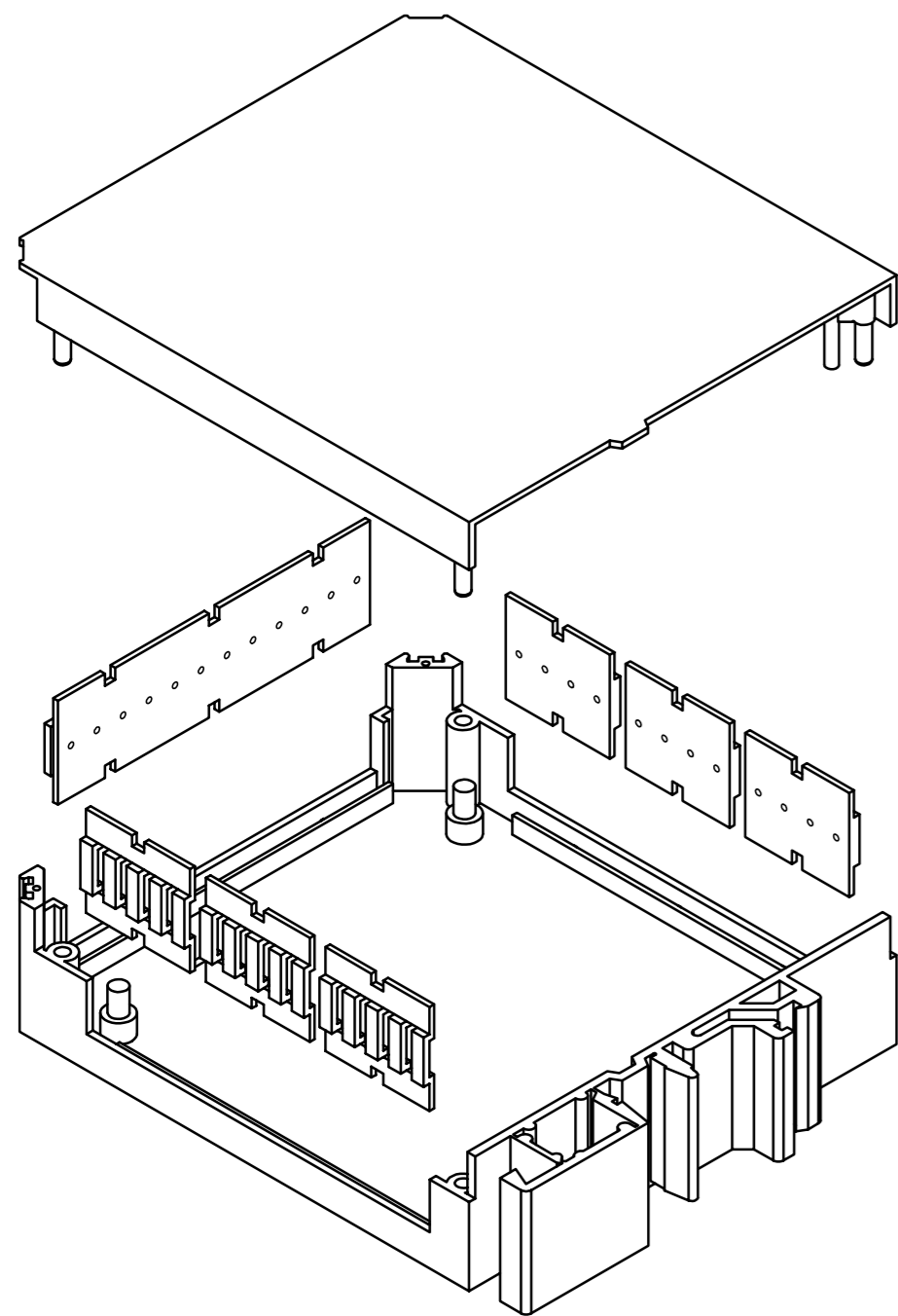
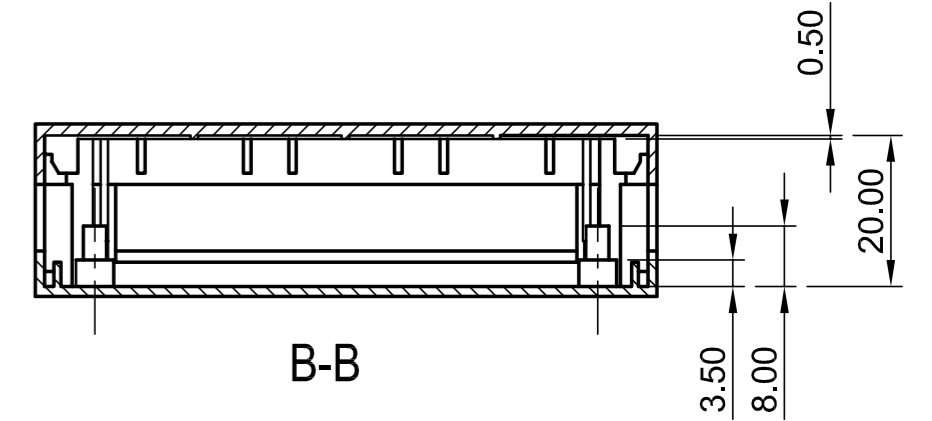
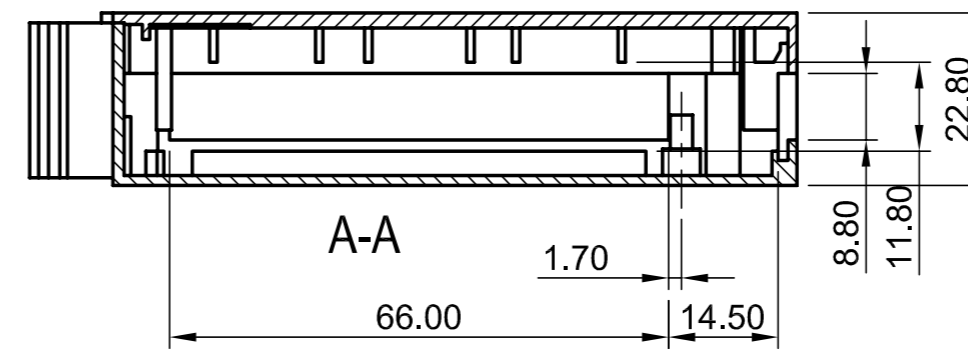
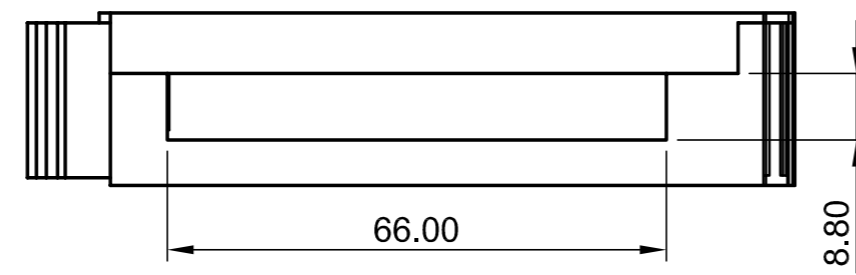
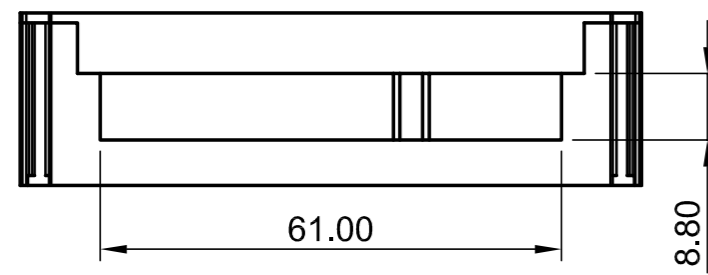
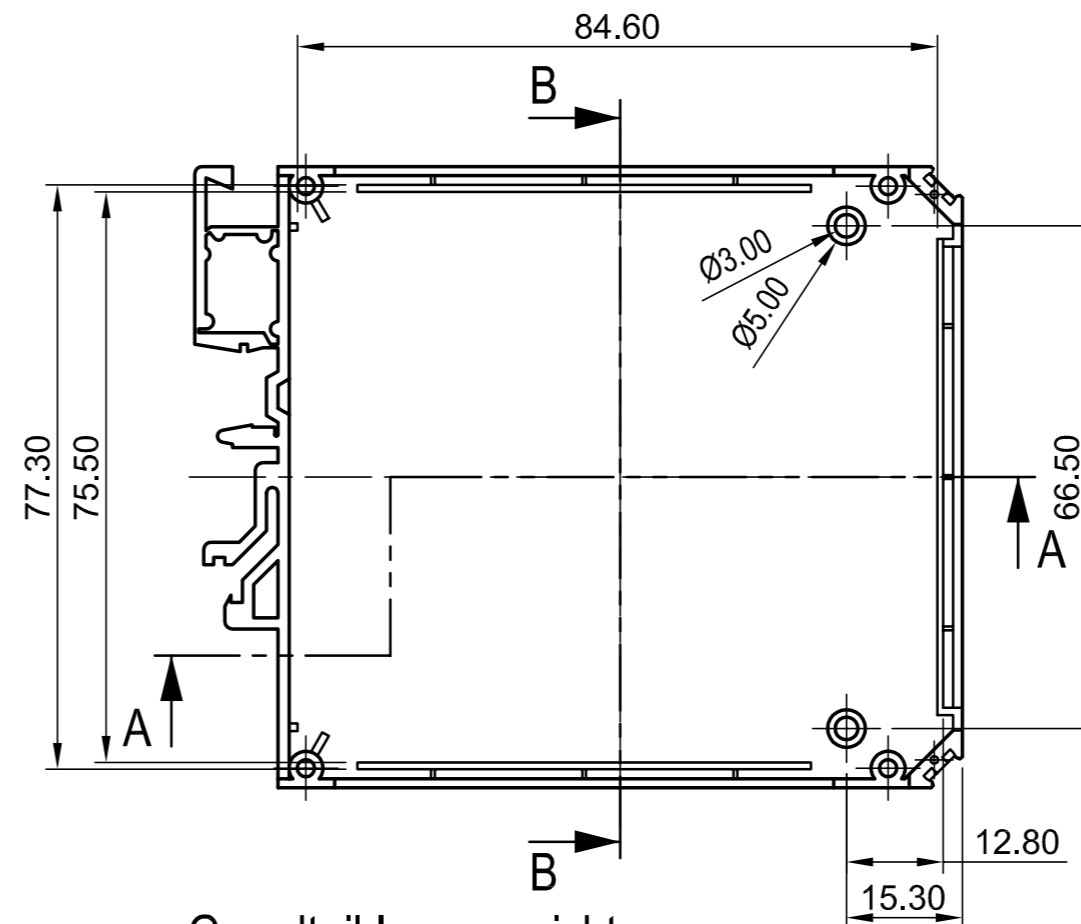


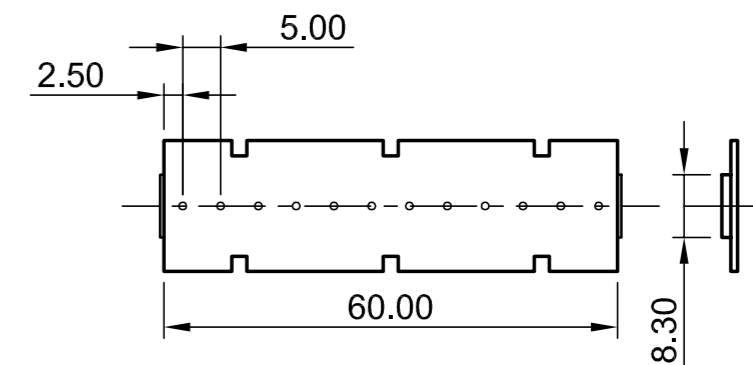
Erweiterungsteil Innenansicht
Extended part inside view



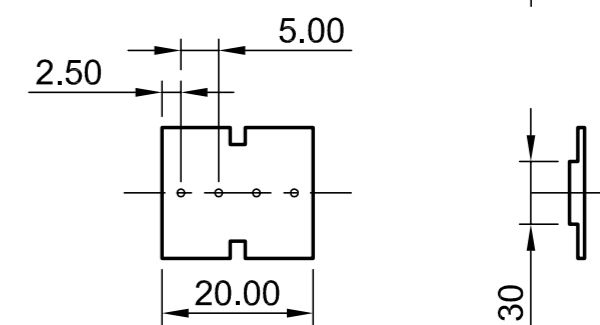
Platine
PCB
Base part



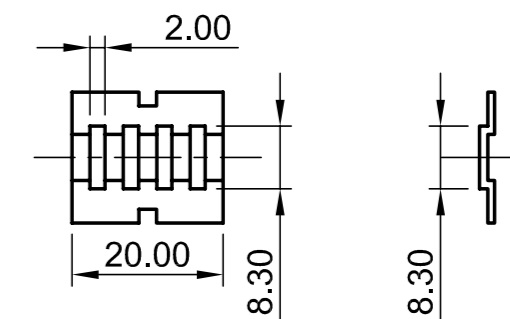
Grundteil Innenansicht
Base part inside view



Seitenwand 12 polig
geschlossen
12 way closed plate



Seitenwand 4 polig
geschlossen
4 way closed plate



Seitenwand 4 polig
mit Lüftung
4 way perforated plate

Informationskopie wird nicht aktualisiert	Copy for Information will not be updated
Technische Änderungen vorbehalten. Irrtümer und Druckfehler begründen keinen Anspruch auf Schadenersatz. Wichtige Einbaumaße bitte direkt mit dem aktuellen Produkt abstimmen. Subject to technical modification without prior notice. Typographical and other errors do not justify any claim for damages. All dimensions should be verified using an actual moulded part. Sous réserve de modifications techniques. Toute erreur ou faute d'impression ne justifie aucune demande d'indemnisation. Nous prions les clients de vérifier les dimensions des composants avec les bolliers avant le montage.	

Bearb. am: 21.09.04	Material:	Toleranzen: DIN 16901 T130	
Ersteller: Hasselb	Farbe:	Zeichnungsart: KUNDE	
Freigabe:	This document contains proprietary information of OKW Gehäusesysteme GmbH and is rendered subject to the conditions that the information be retained in confidence not be reproduced or copied and not be used or incorporated in any product.		Maßstab: 1:1
Rev. Index: 1	OKW GEHÄUSE SYSTEME		
Stand: 23.09.04	RAILTEC-C RAILTEC CB, flat version B6721521		Bearbeiter: Hasselb
Für dieses Dokument behalten wir uns alle Urheberrechte vor. Es darf auch auszugsweise weder vervielfältigt noch Dritten in irgendeiner Form zugänglich gemacht werden.			Dateiname: 00006877