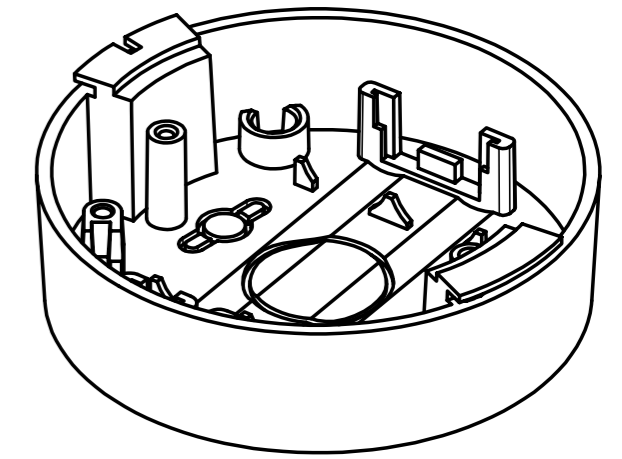
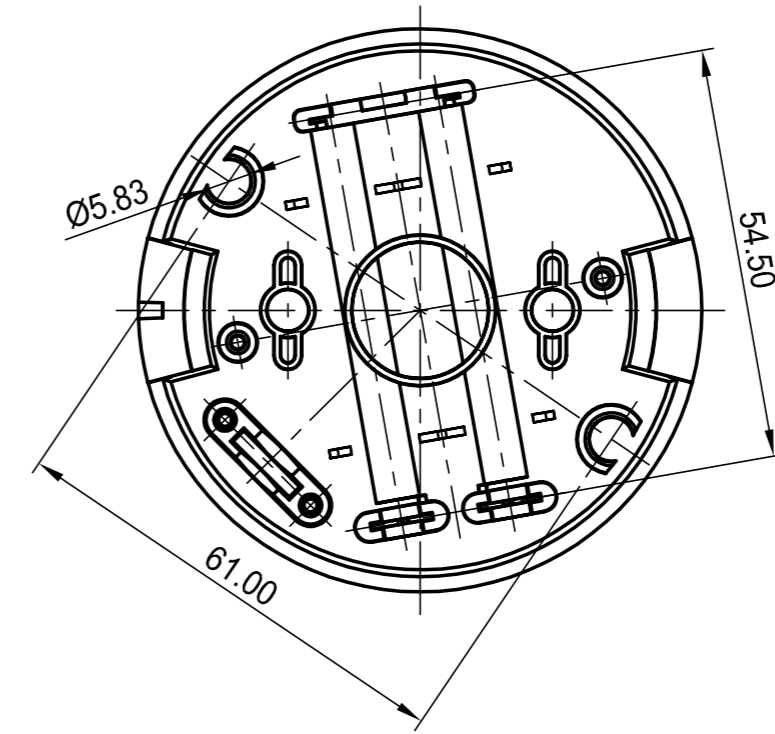
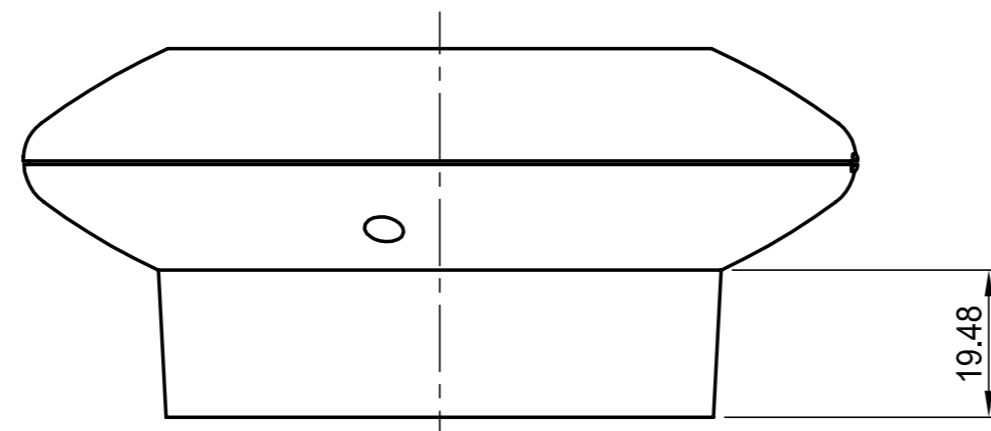
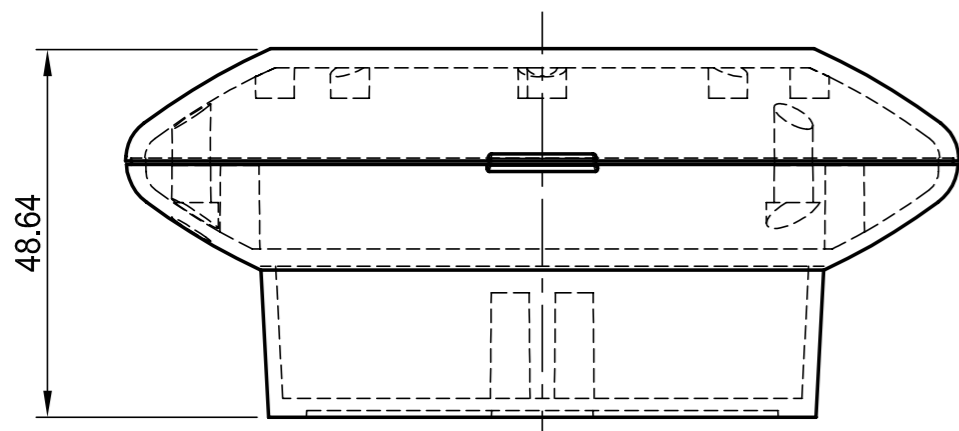
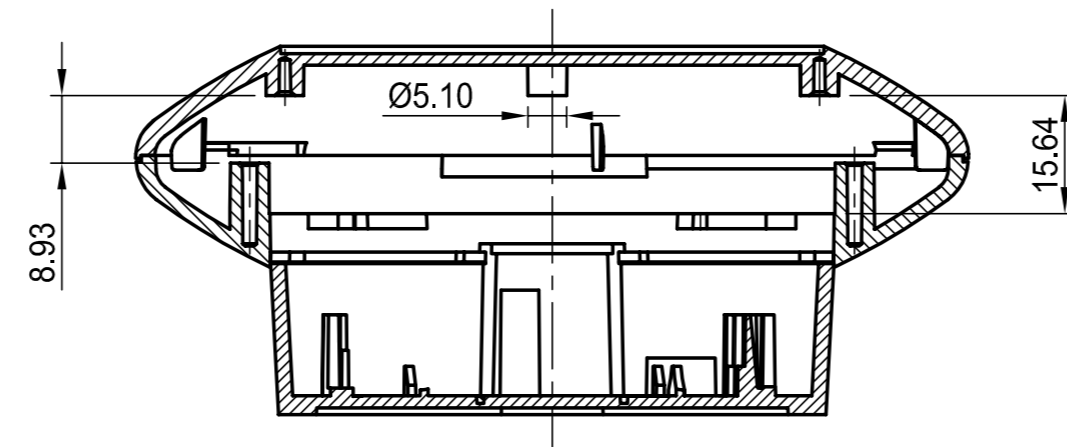


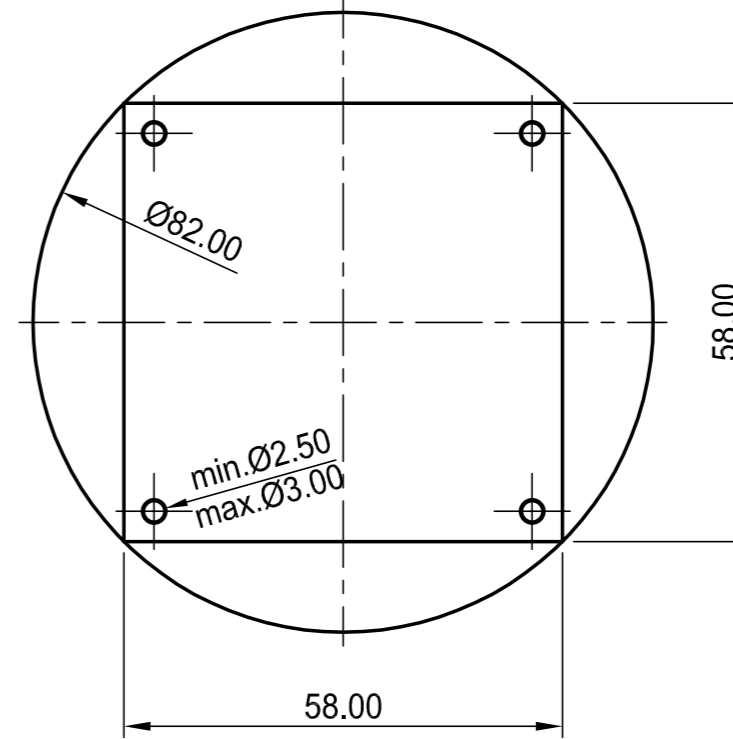
Socket  
base



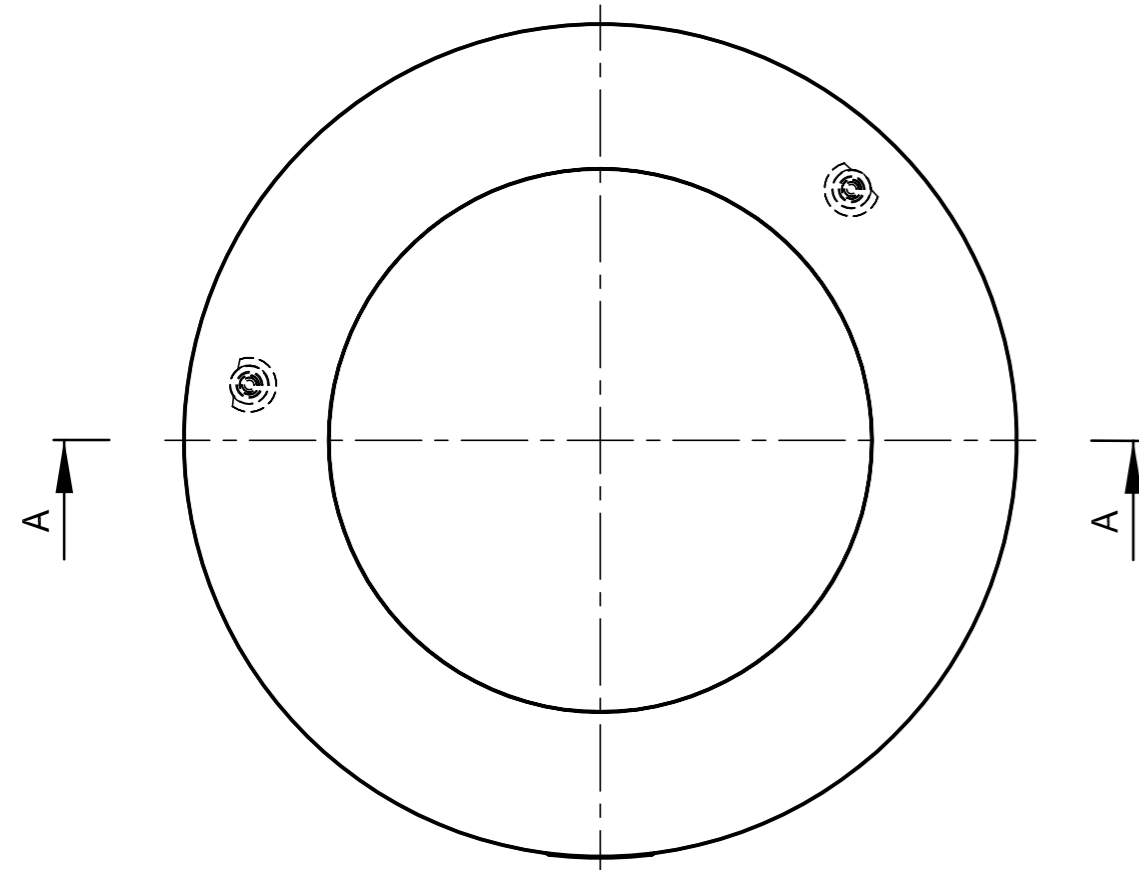
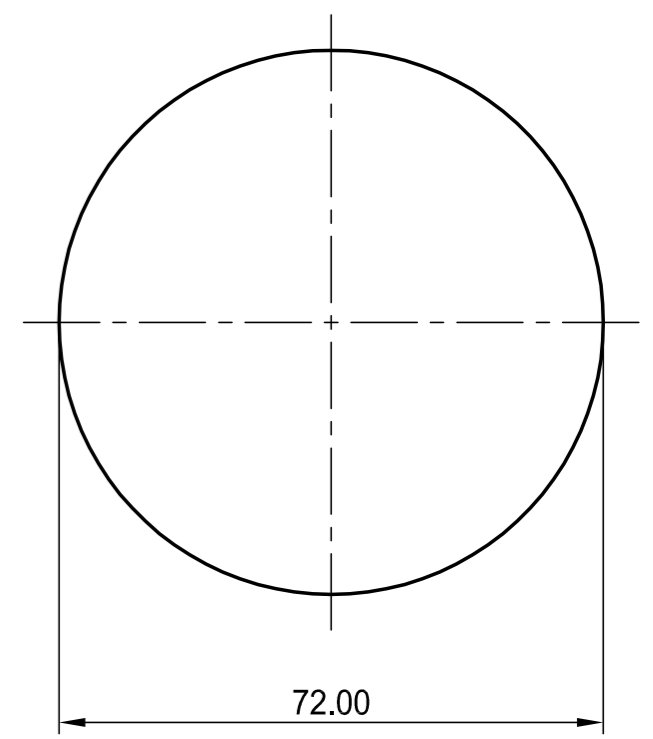
Schnitt A-A  
section



Platine  
P C B

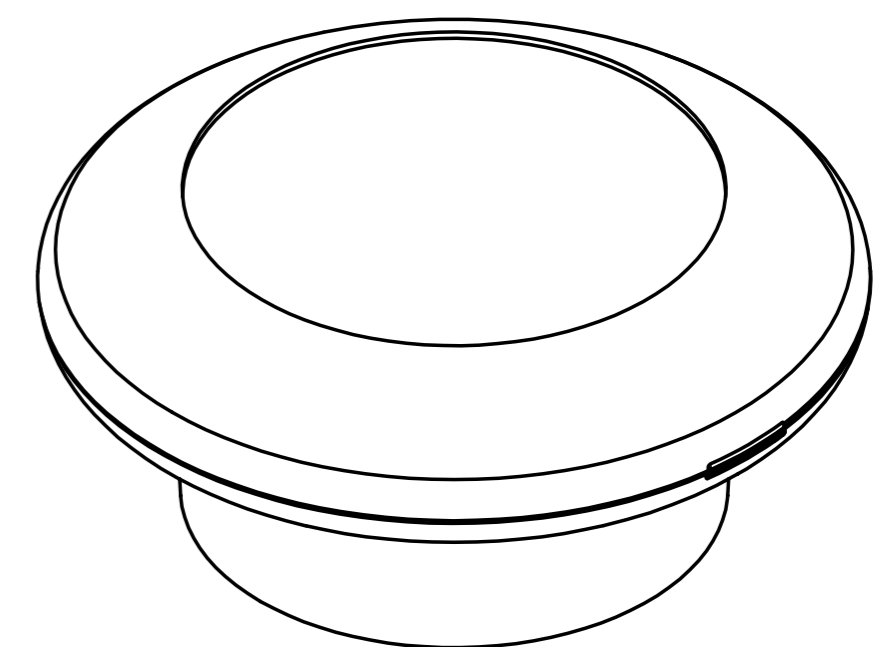
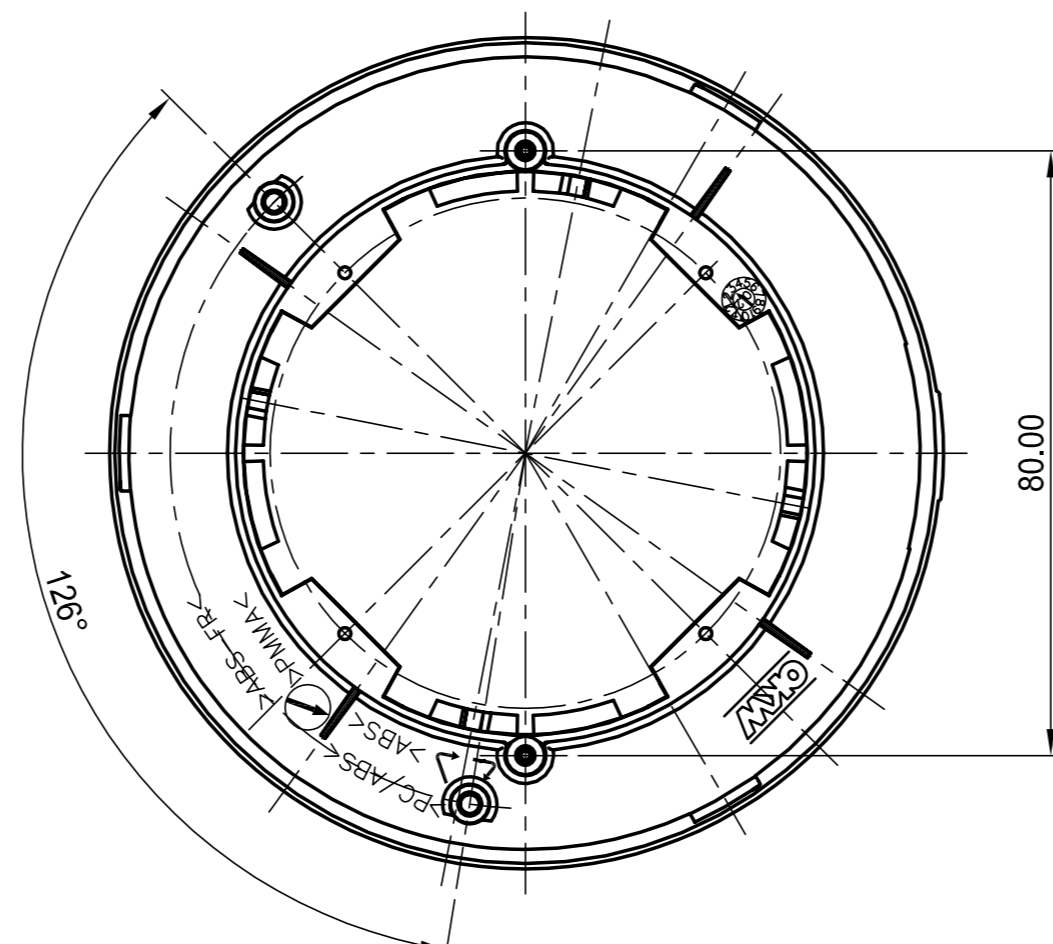
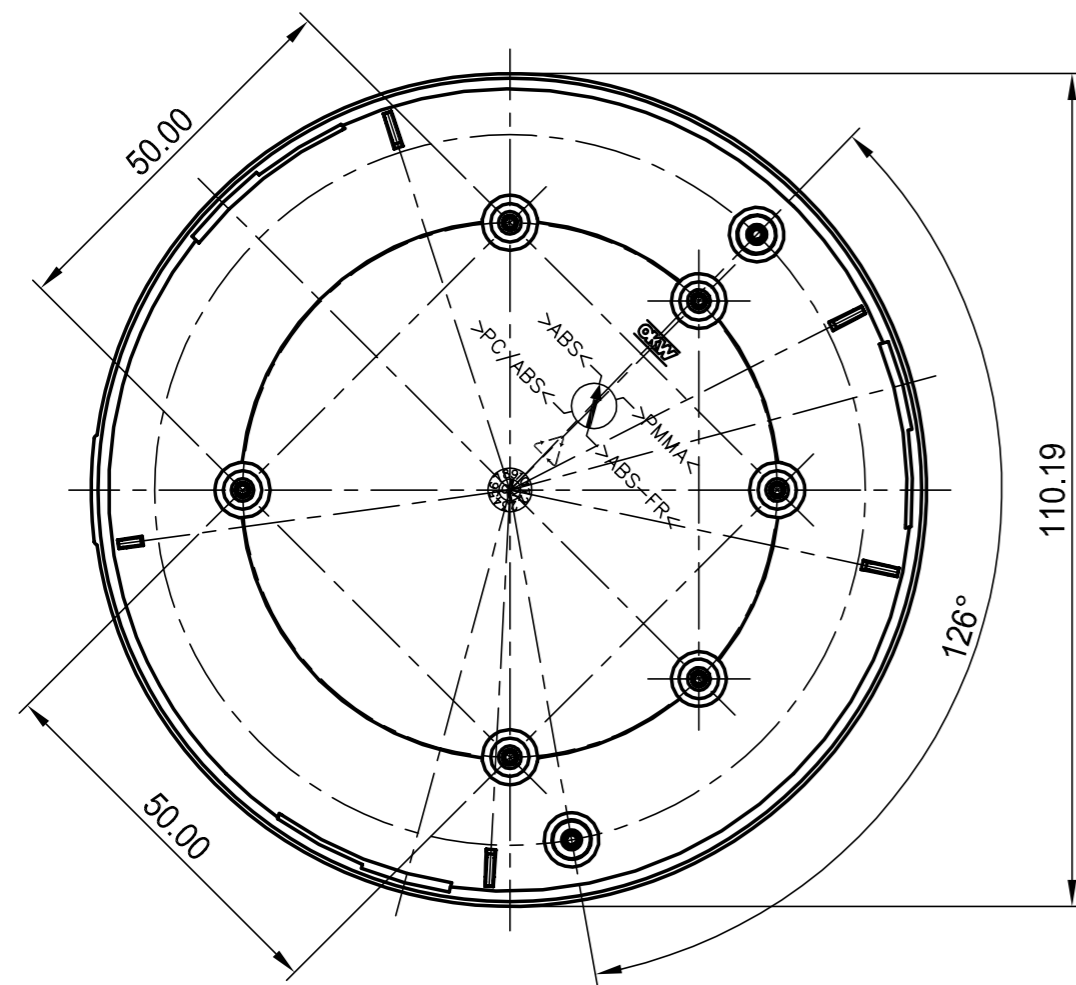


Folientastatur  
membrane keyboard



Oberteil- Innenansicht  
Top-Part Inside-View

Unterteil- Innenansicht  
Bottom-Part Inside View



Z (PZ1)

Informationskopie wird nicht aktualisiert  
Copy for Information will not be updated

Technische Änderungen vorbehalten. Irrtümer und Druckfehler begründen keinen Anspruch auf Schadenersatz. Wichtige Einbaumaße bitte direkt mit dem aktuellen Produkt abstimmen.  
Subject to technical modification without prior notice. Typographical and other errors do not justify any claim for damages. All dimensions should be verified using an actual moulded part.  
Sous reserve de modifications techniques. Toute erreur ou faute d'impression ne justifie aucune demande d'indemnisation. Nous prions les clients de vérifier les dimensions des composants avec les bolliers avant le montage.

Bearb. am: 14.09.05  
Ersteller: Herrlich  
Freigabe:  
Rev. Index: 1  
Stand: 14.09.05

**OKW**  
GEHÄUSE  
SYSTEME

Material:  
Farbe:  
Toleranzen:  
DIN 16901 T130  
Zeichnungsart:  
KUNDE  
This document contains proprietary information of OKW Gehäusesysteme GmbH and is rendered subject to the conditions that the information be retained in confidence not be reproduced or copied and not be used or incorporated in any product.  
ART-CASE  
Version VII, flat  
B501180.  
Für dieses Dokument behalten wir uns alle Urheberrechte vor. Es darf auch auszugsweise weder vervielfältigt noch Dritten in irgendeiner Form zugänglich gemacht werden.

DIN 6 Teil 2  
Maßstab:  
1 : 1  
Bearbeiter:  
Herrlich  
Dateiname:  
00007799