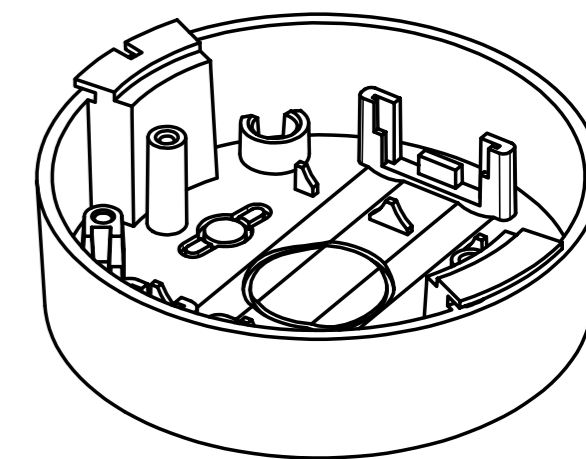
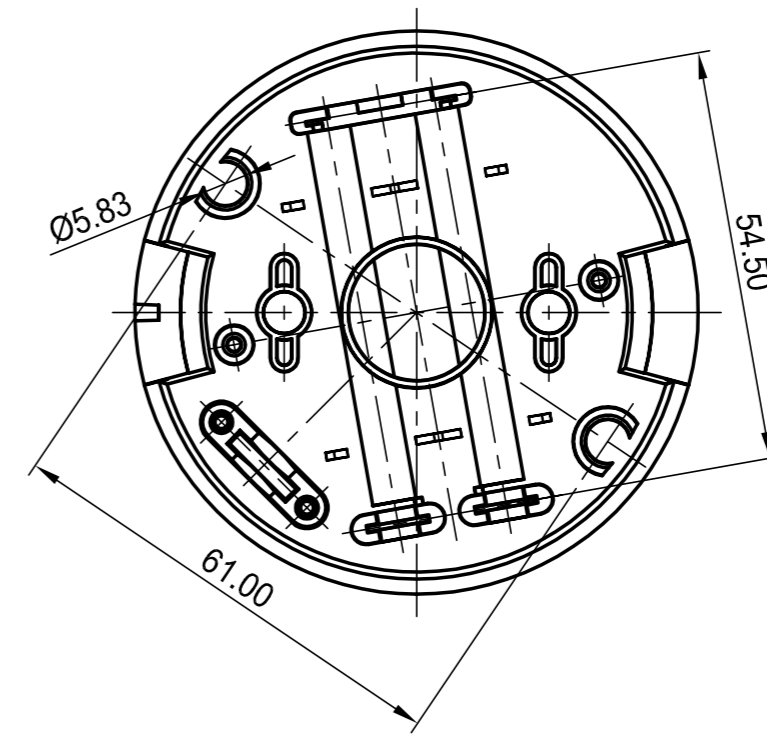
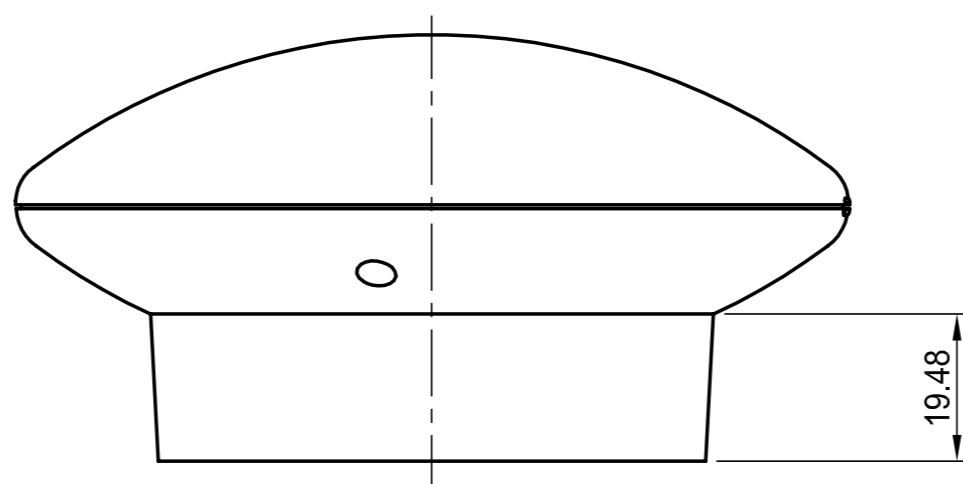
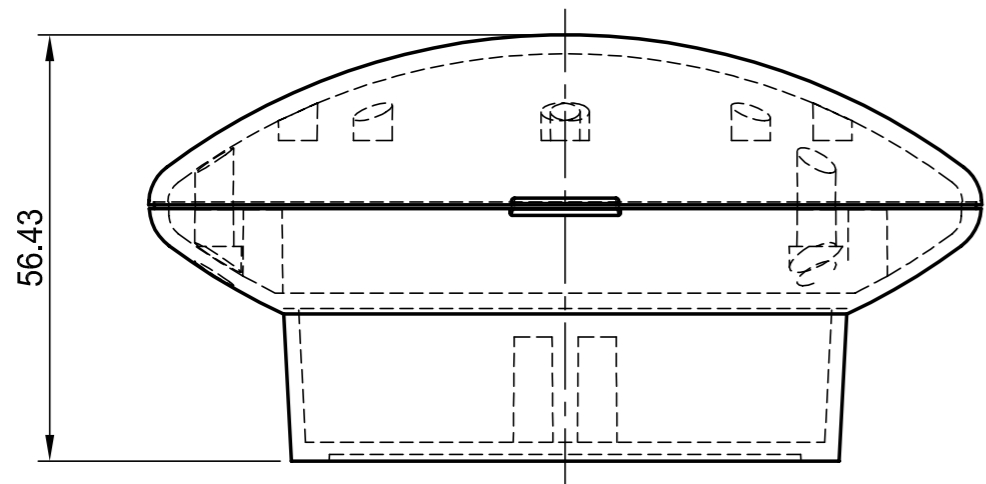


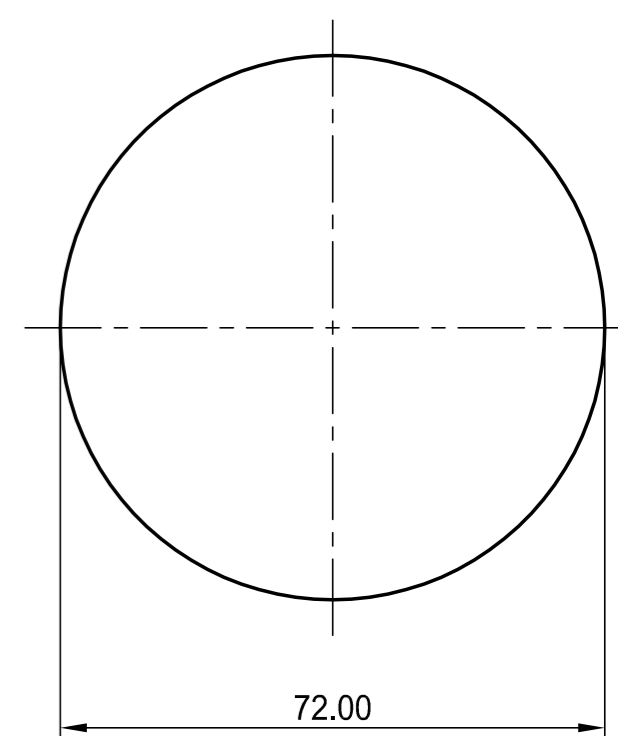
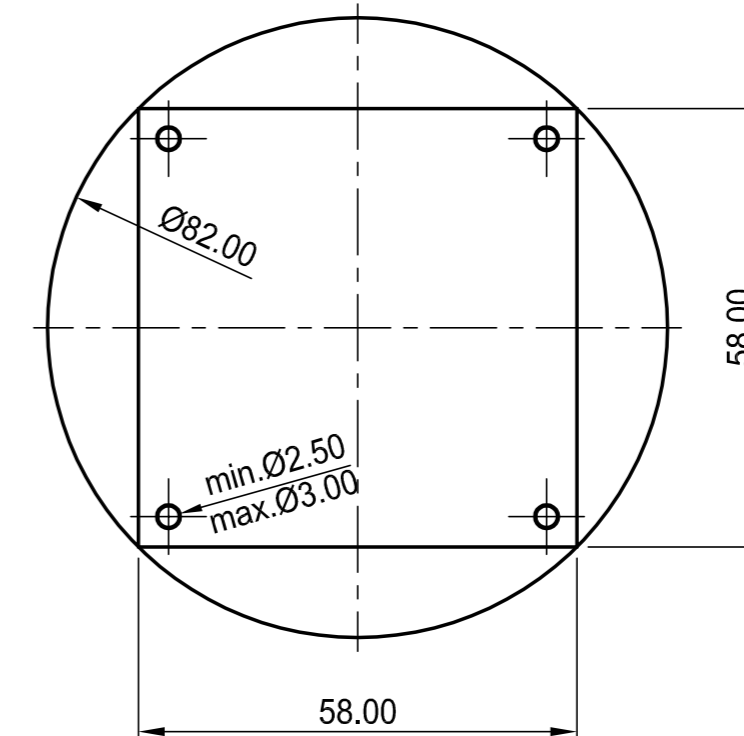
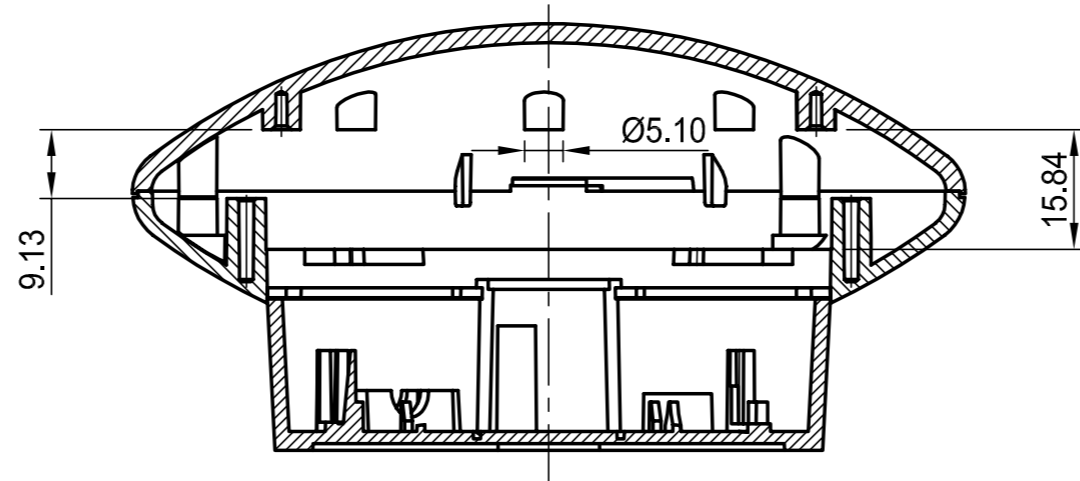
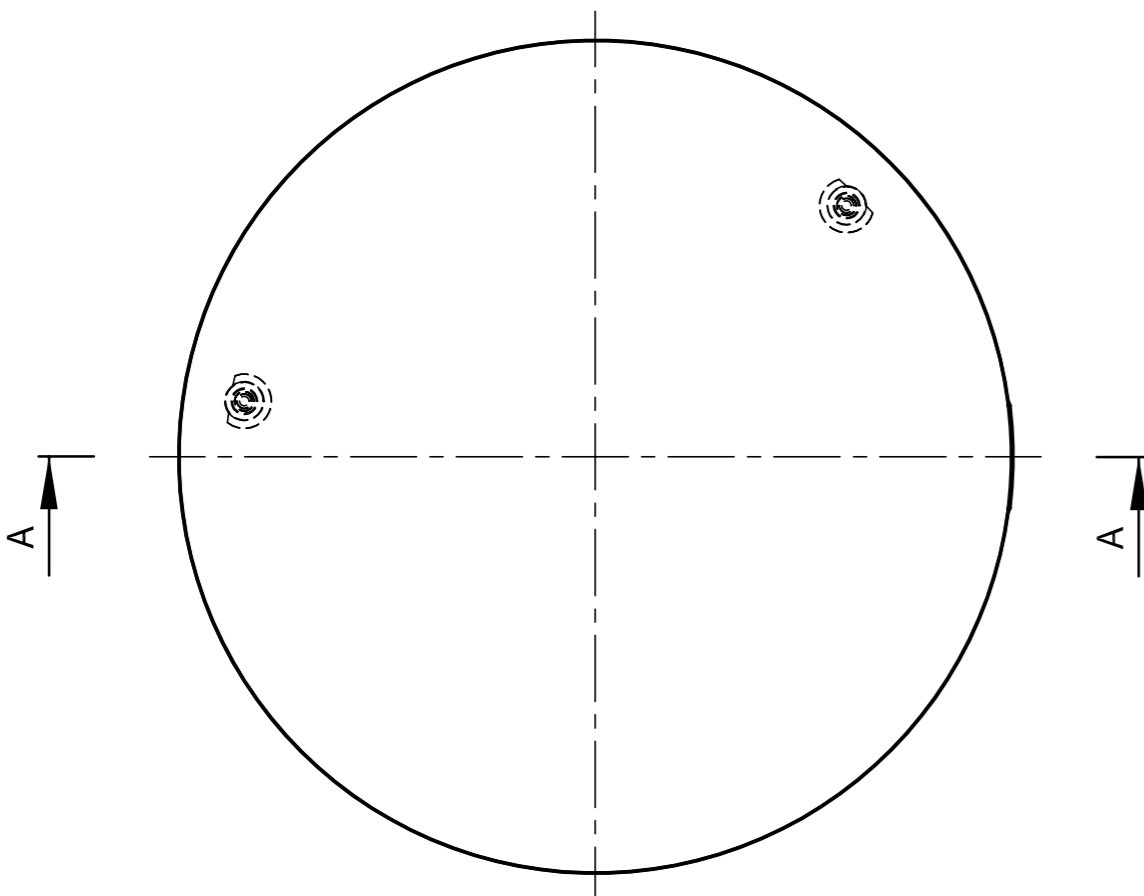
Socket
base



Schnitt A-A
section

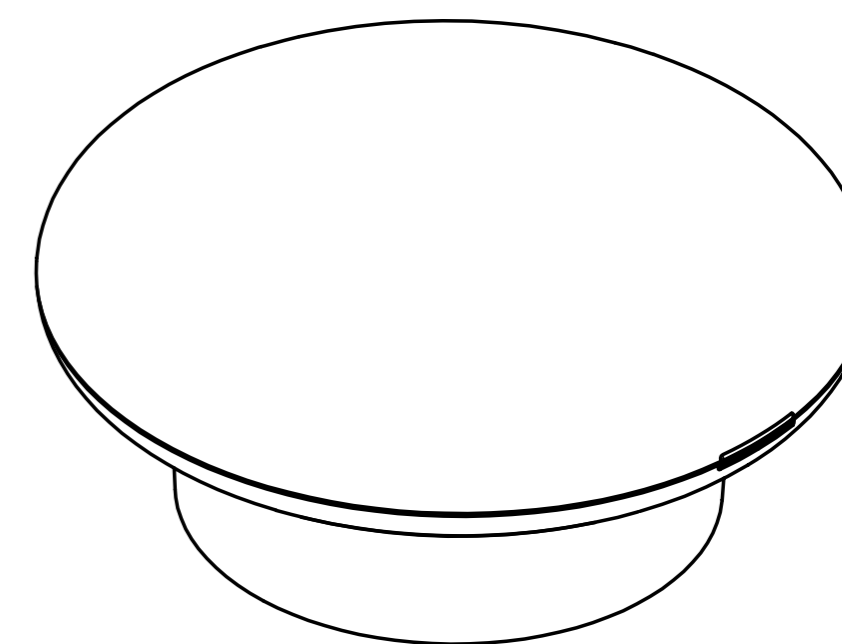
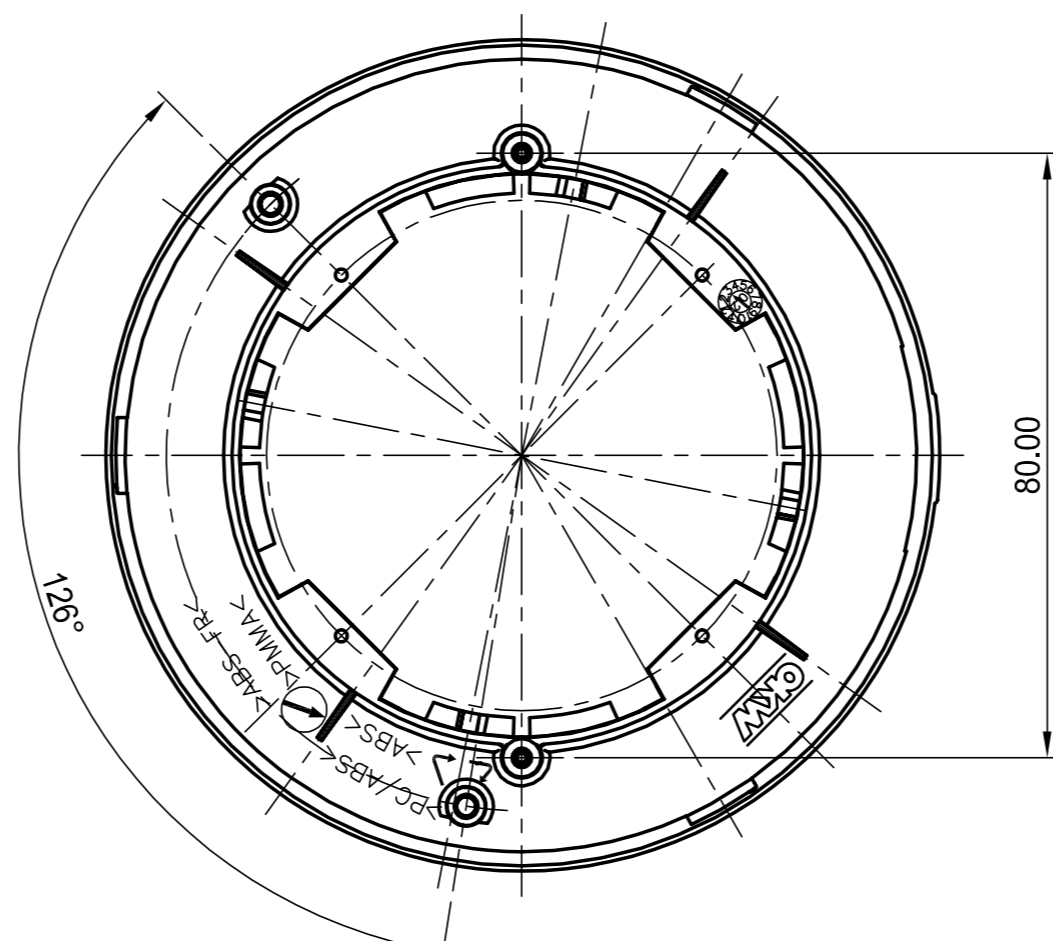
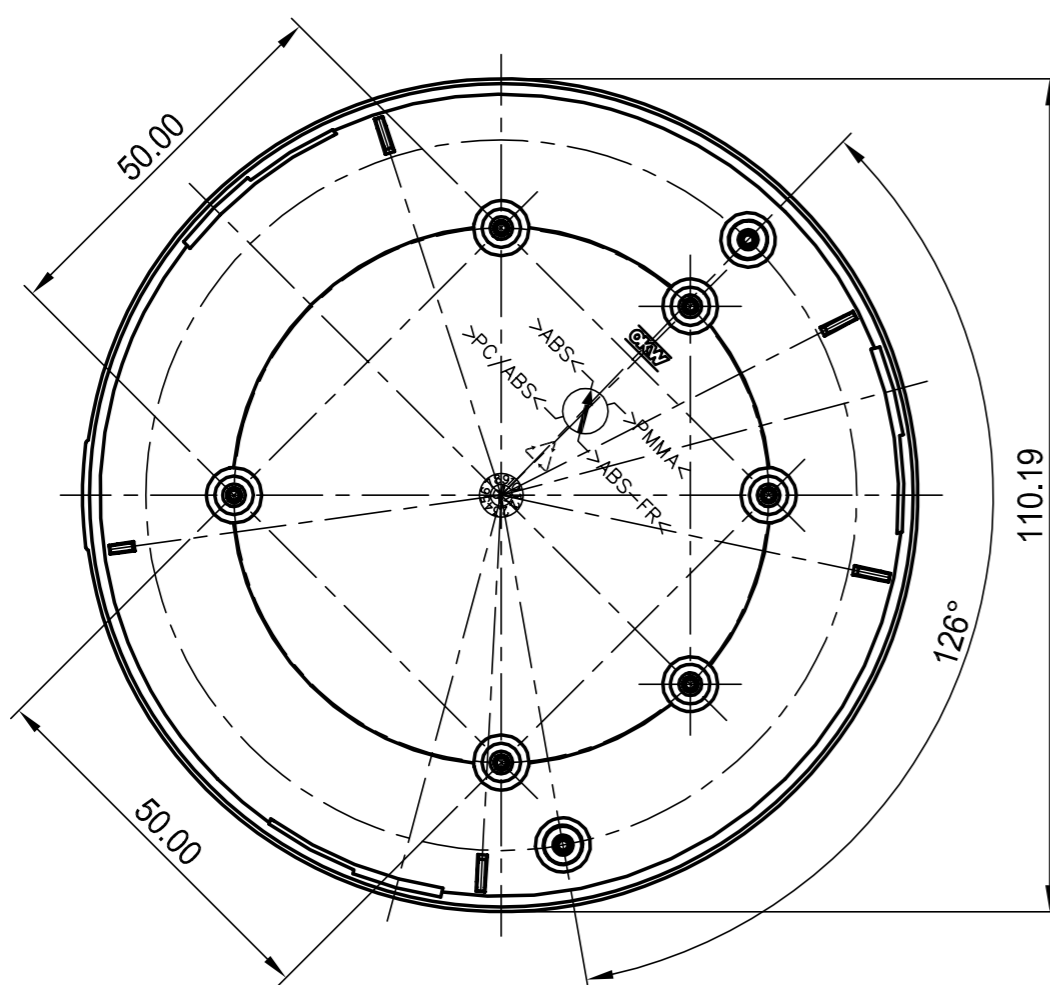
Platine
P C B

Folientastatur
membrane keyboard



Oberteil- Innenansicht
Top-Part Inside-View

Unterteil- Innenansicht
Bottom-Part Inside View



Z (PZ1)

Informationskopie wird nicht aktualisiert Technische Änderungen vorbehalten. Irrtümer und Druckfehler begründen keinen Anspruch auf Schadenersatz. Wichtige Einbaumaße bitte direkt mit dem aktuellen Produkt abstimmen. Subject to technical modification without prior notice. Typographical and other errors do not justify any claim for damages. All dimensions should be verified using an actual moulded part. Sous réserve de modifications techniques. Toute erreur ou faute d'impression ne justifie aucune demande d'indemnisation. Nous prions les clients de vérifier les dimensions des composants avec les bolliers avant le montage.	Copy for Information will not be updated	Bearb. am: 14.09.05	Material:	Toleranzen: DIN 16901 T130	 DIN 6 Teil 2 Maßstab: 1:1
		Ersteller: Herrlich	Farbe:	Zeichnungsart: KUNDE	
OKW GEHÄUSE SYSTEME		Freigabe: Rev. Index: 1 Stand: 15.09.05	This document contains proprietary information of OKW Gehäusesysteme GmbH and is rendered subject to the conditions that the information be retained in confidence not be reproduced or copied and not be used or incorporated in any product.		Bearbeiter: Herrlich Dateiname: 00007800
			ART-CASE Version VII, high B501190.		