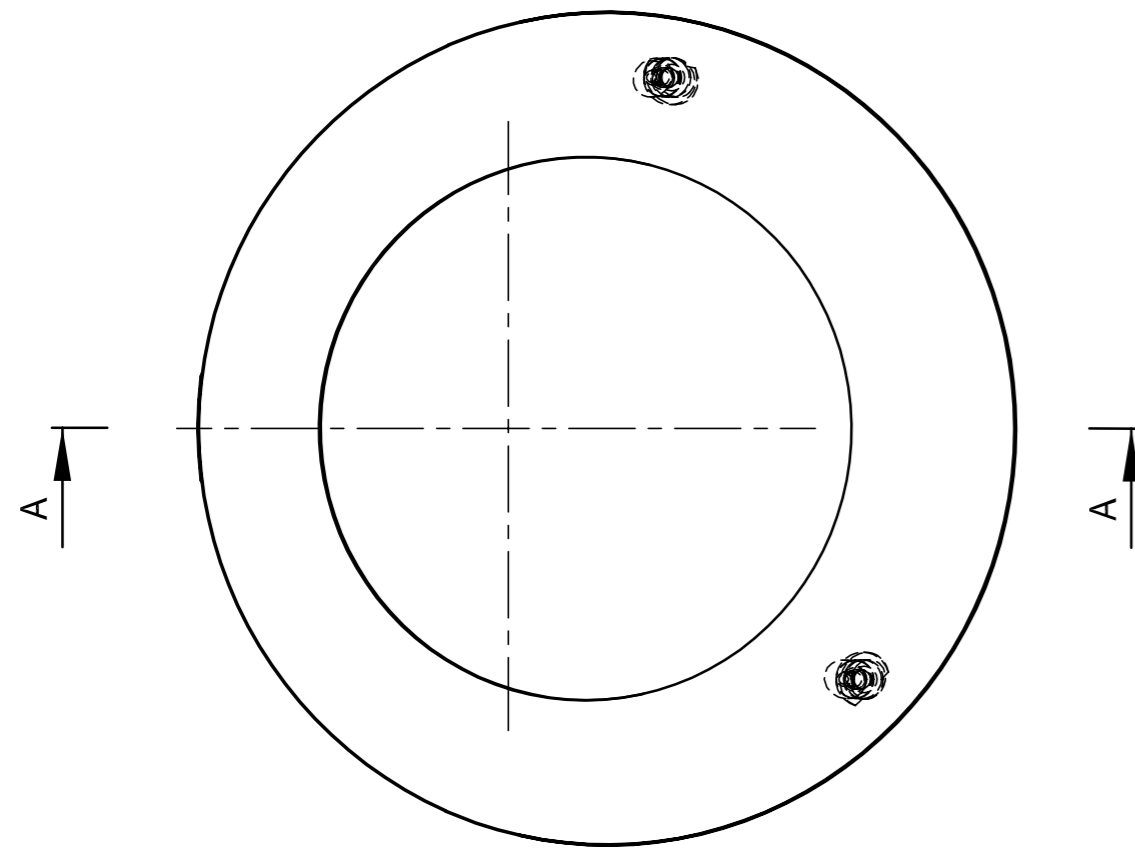
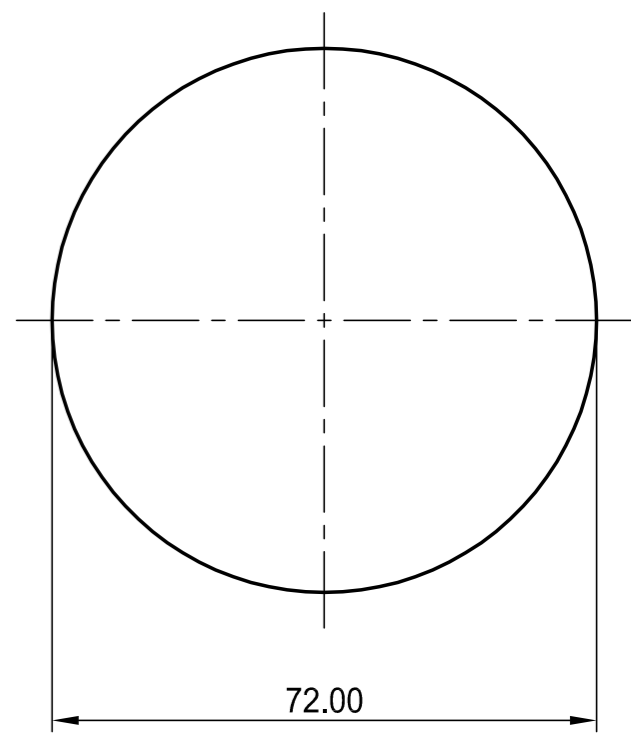
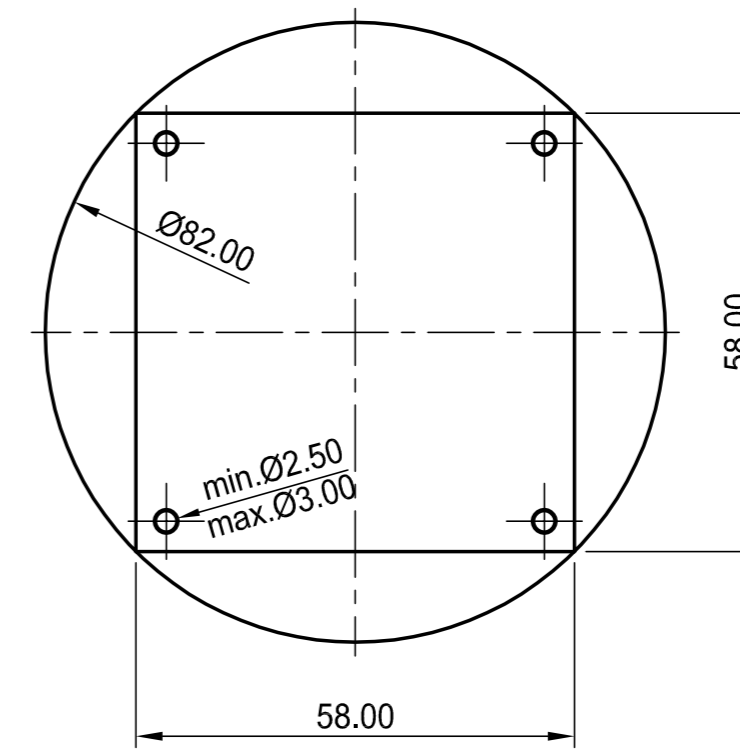
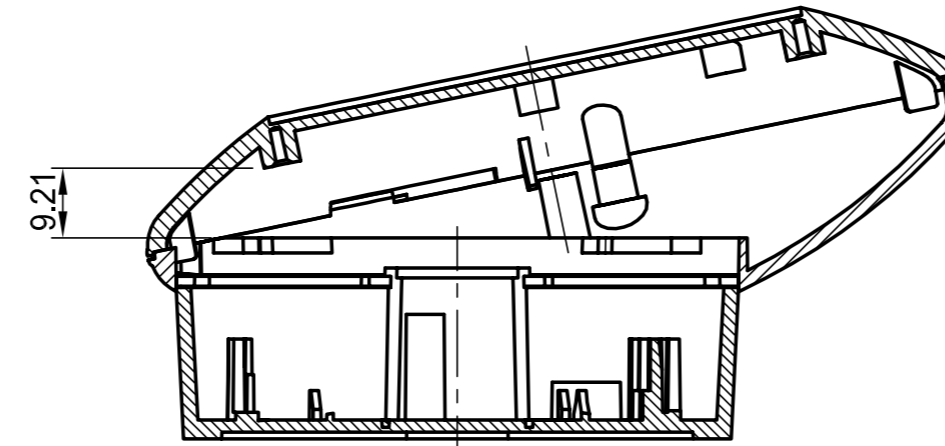


Sockel
base

Platine
P C B

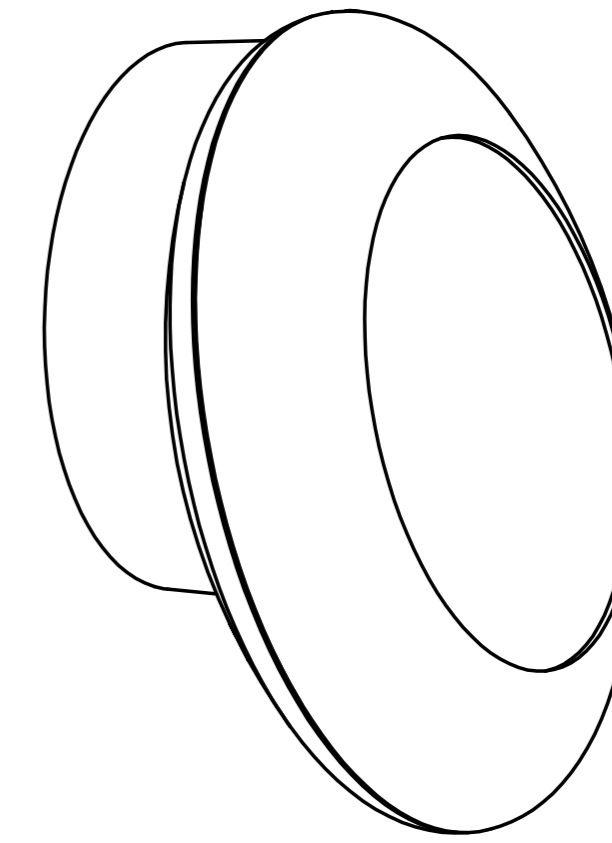
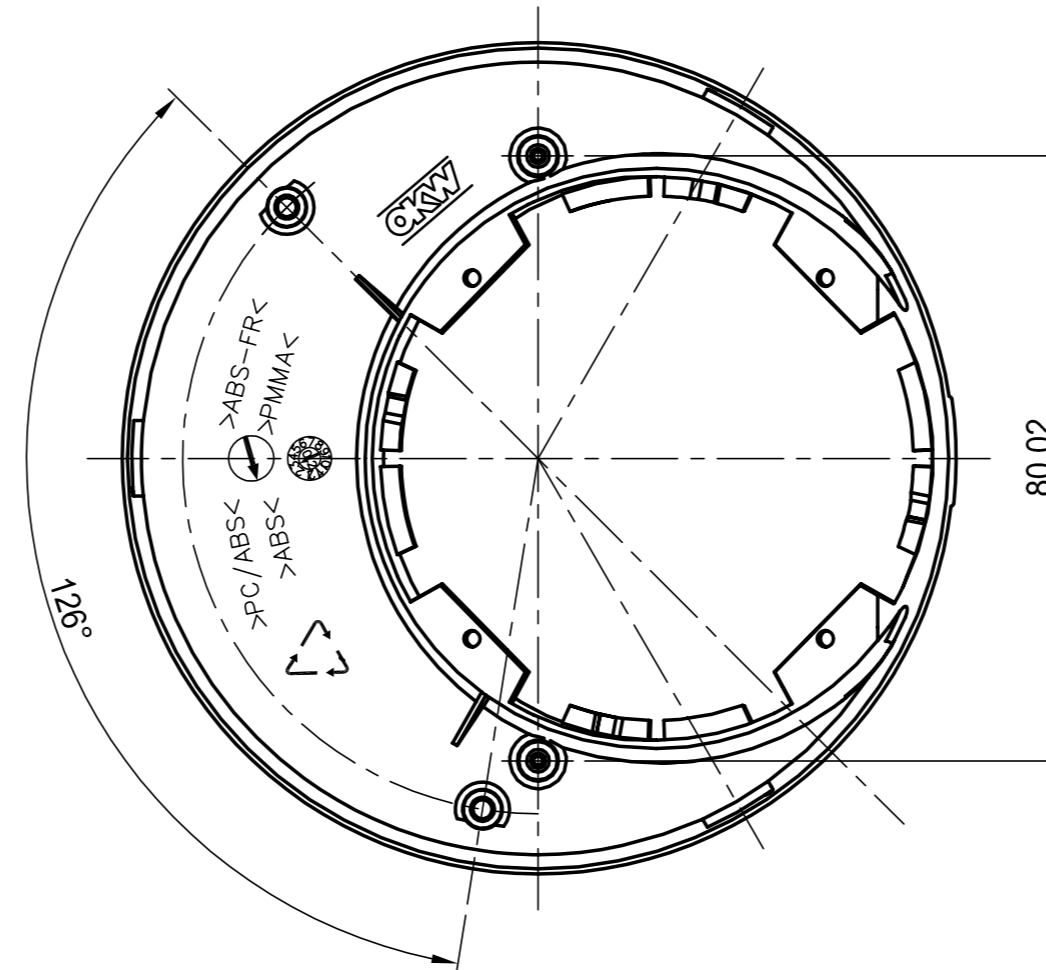
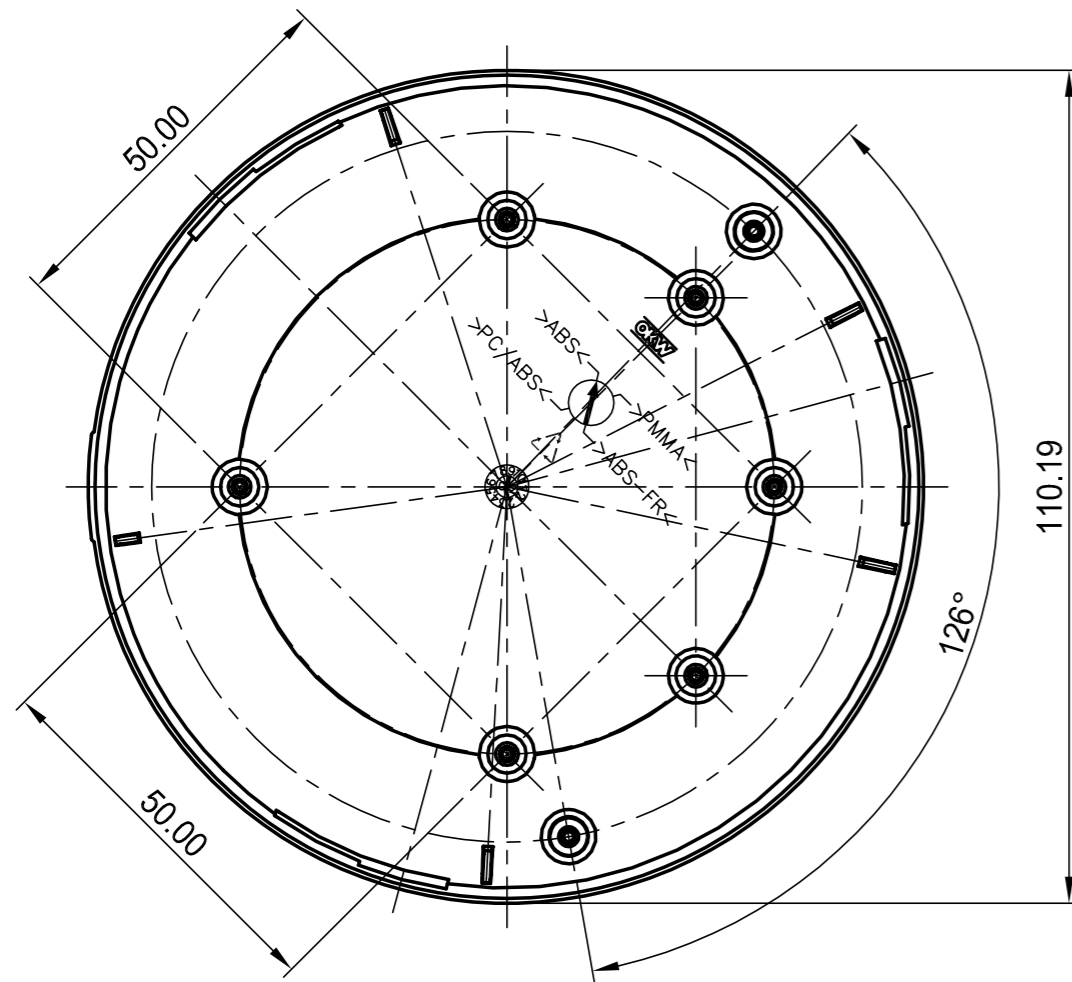
Folientastatur
membrane keyboard

Schnitt A-A
section



Oberteil- Innenansicht
Top-Part Inside-View

Unterteil- Innenansicht
Bottom-Part Inside View



Z (PZ1)

Informationskopie wird nicht aktualisiert
Copy for Information will not be updated

Technische Änderungen vorbehalten. Irrtümer und Druckfehler begründen keinen Anspruch auf Schadenersatz. Wichtige Einbaumaße bitte direkt mit dem aktuellen Produkt abstimmen.
Subject to technical modification without prior notice. Typographical and other errors do not justify any claim for damages. All dimensions should be verified using an actual moulded part.
Sous réserve de modifications techniques. Toute erreur ou faute d'impression ne justifie aucune demande d'indemnisation. Nous prions les clients de vérifier les dimensions des composants avec les bolliers avant le montage.

OKW
GEHÄUSE
SYSTEME

Bearb. am: 15.09.05
Ersteller: Herrlich
Freigabe:
Rev. Index: 1
Stand: 15.09.05

Material:
Farbe:

ART-CASE
Version VIII, flat
B501183.

Für dieses Dokument behalten wir uns alle Urheberrechte vor. Es darf auch auszugsweise weder vervielfältigt noch Dritten in irgendeiner Form zugänglich gemacht werden.

Toleranzen:
DIN 16901 T130
Zeichnungsart:
KUNDE

DIN 6 Teil 2
Maßstab:
1:1
Bearbeiter:
Herrlich
Dateiname:
00007801