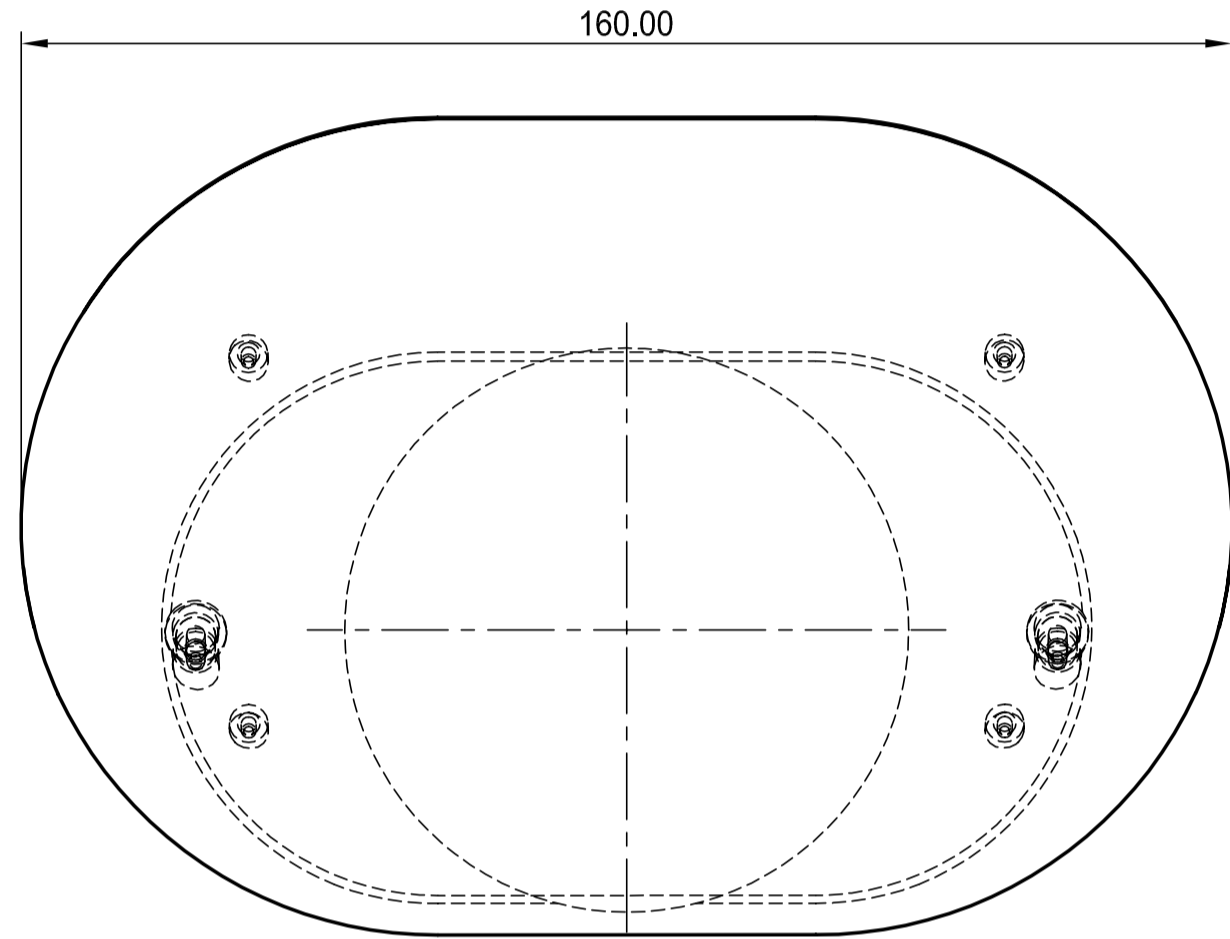
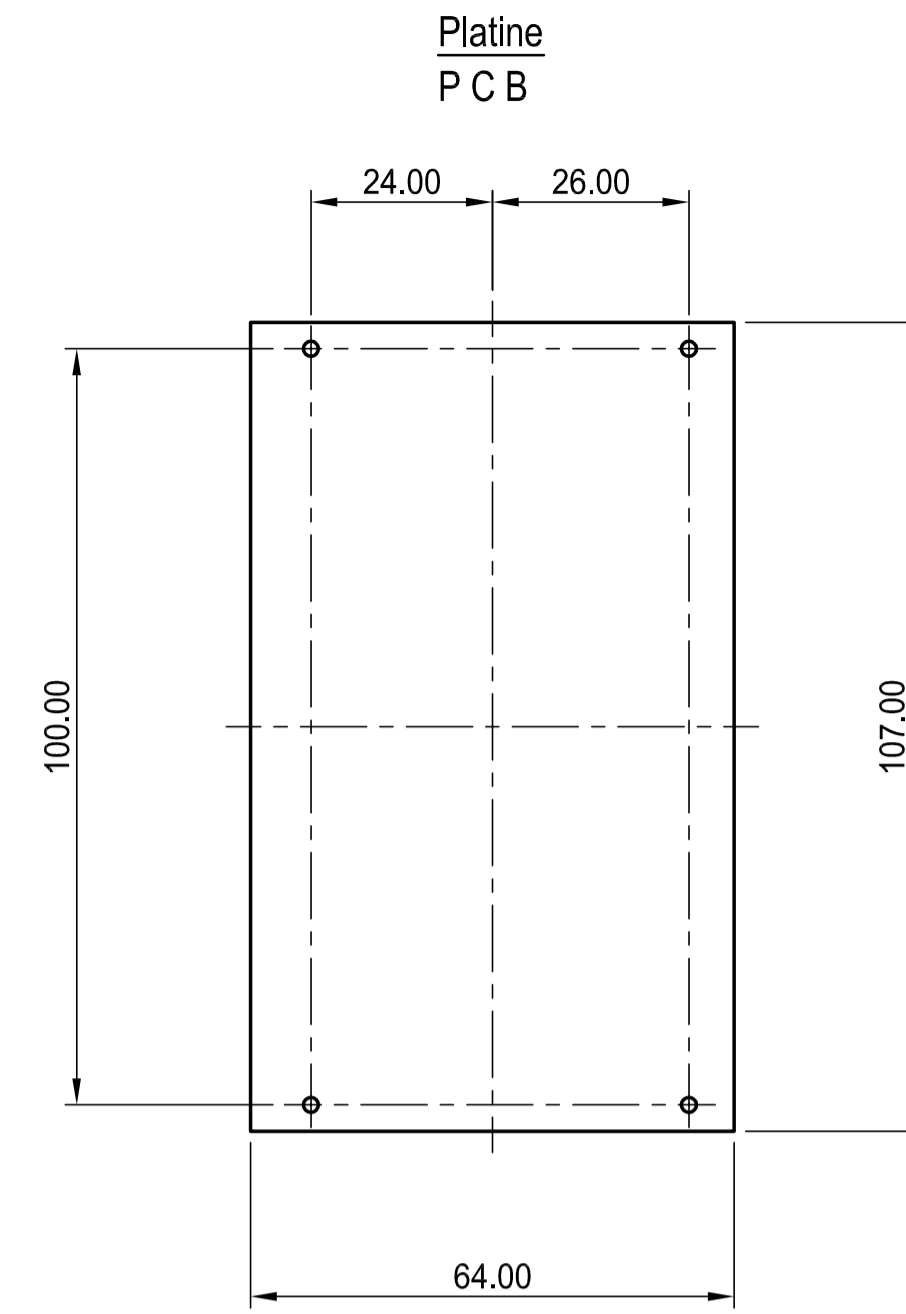
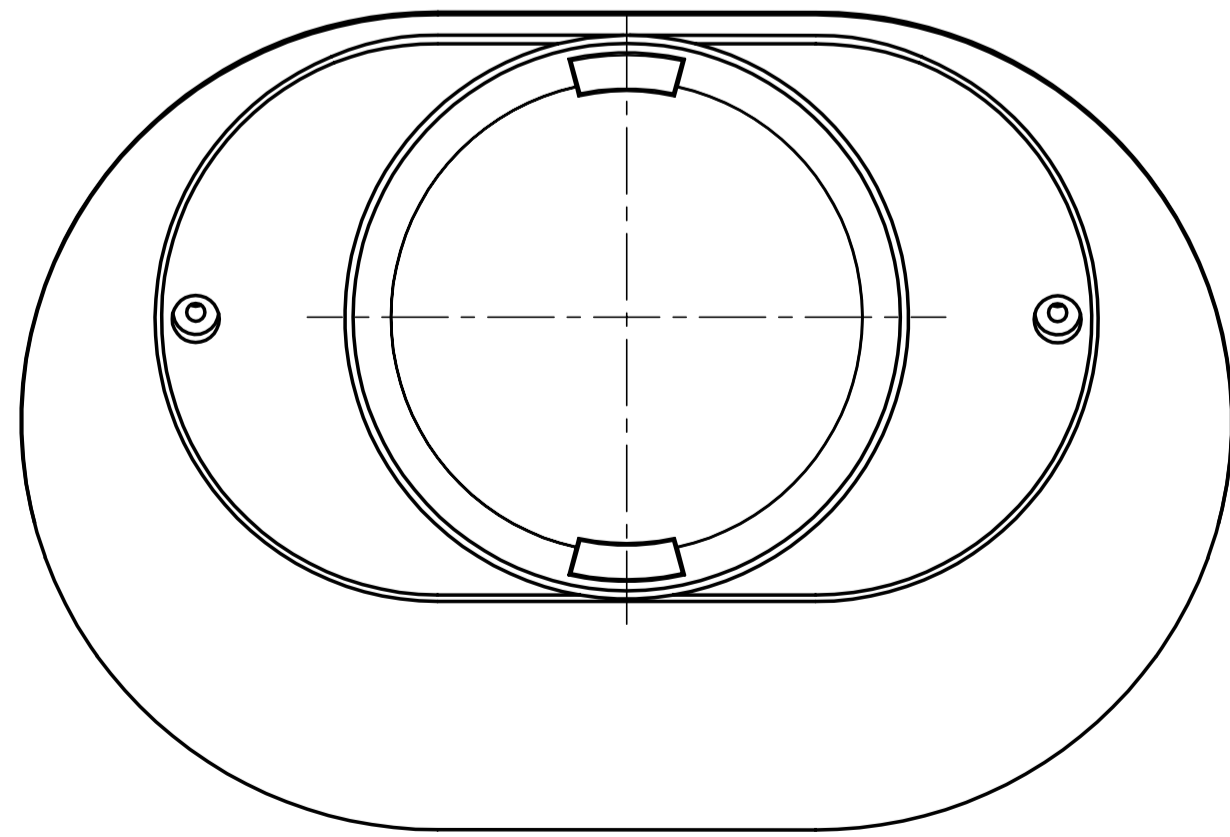
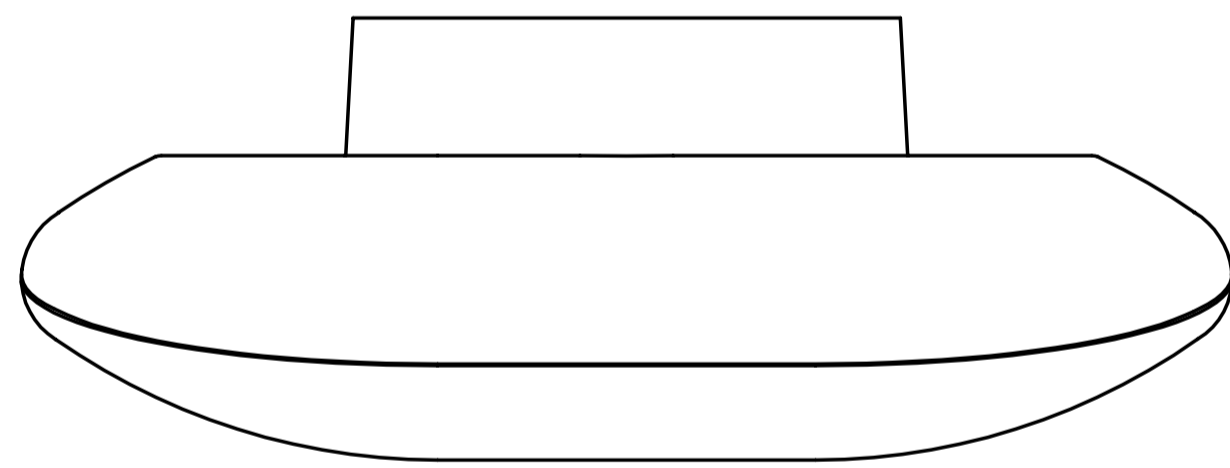
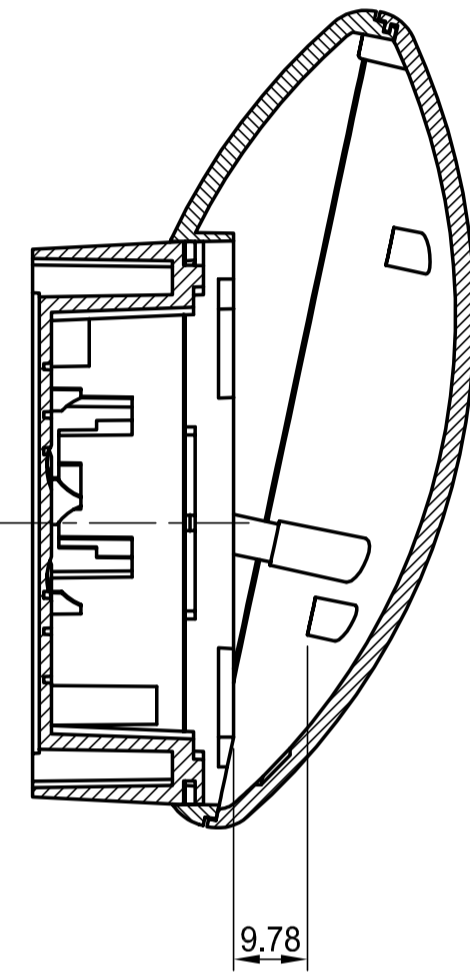


A

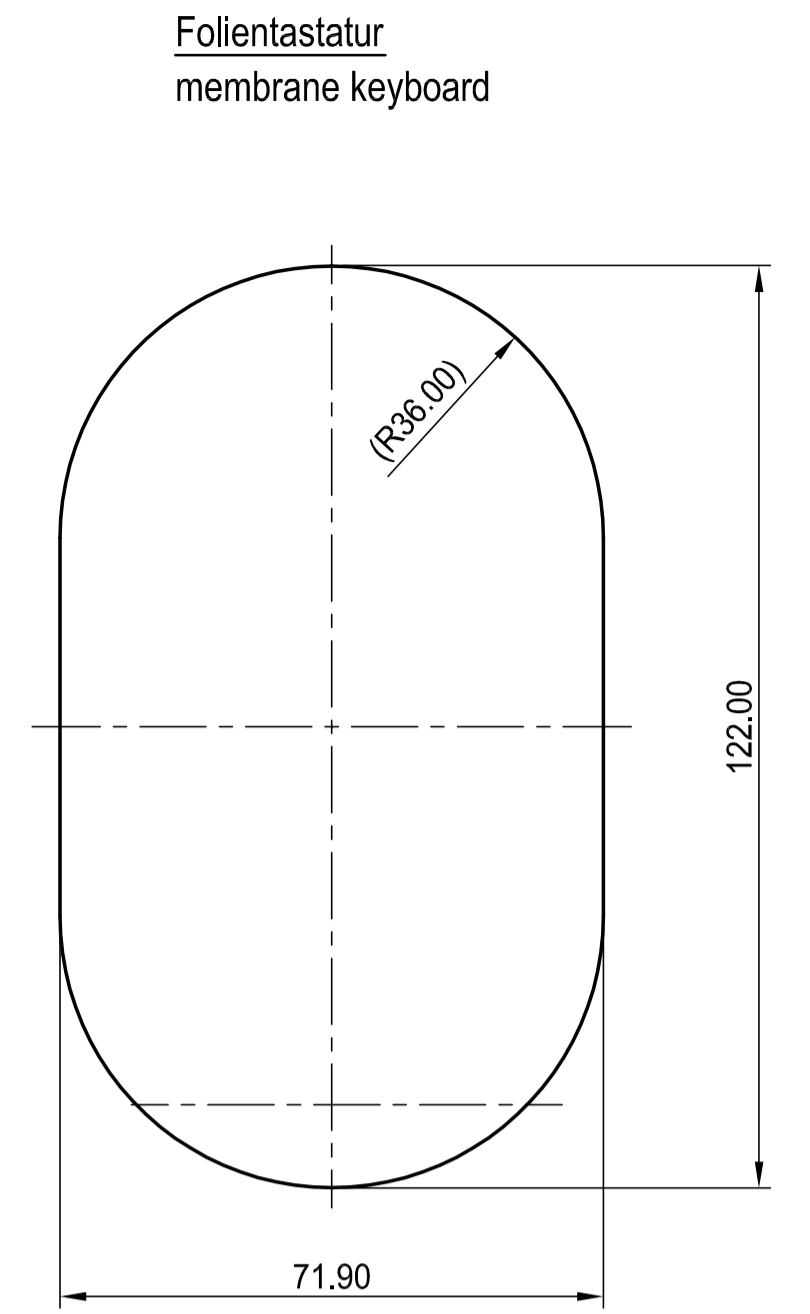
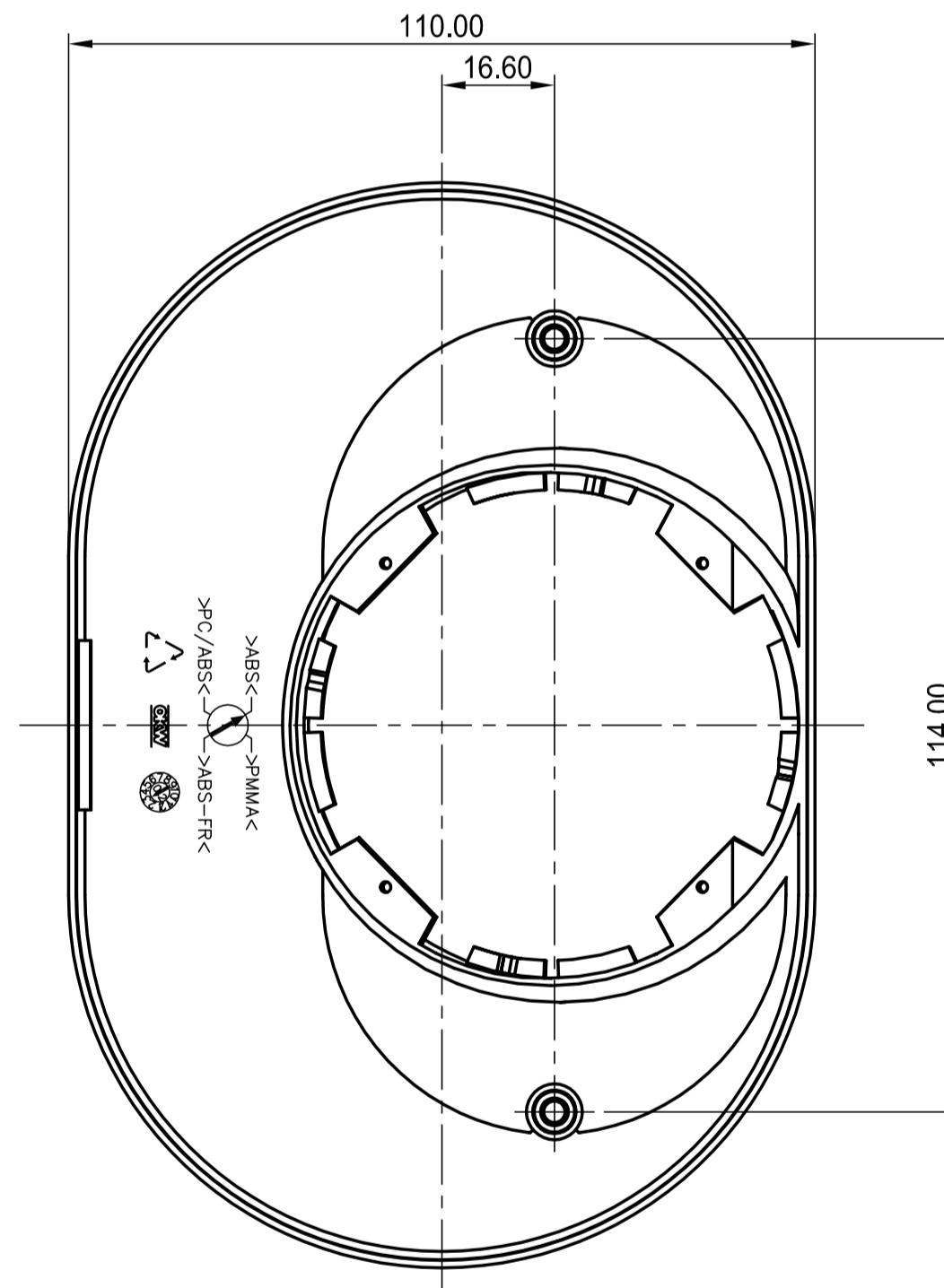
Schnitt A-A  
section



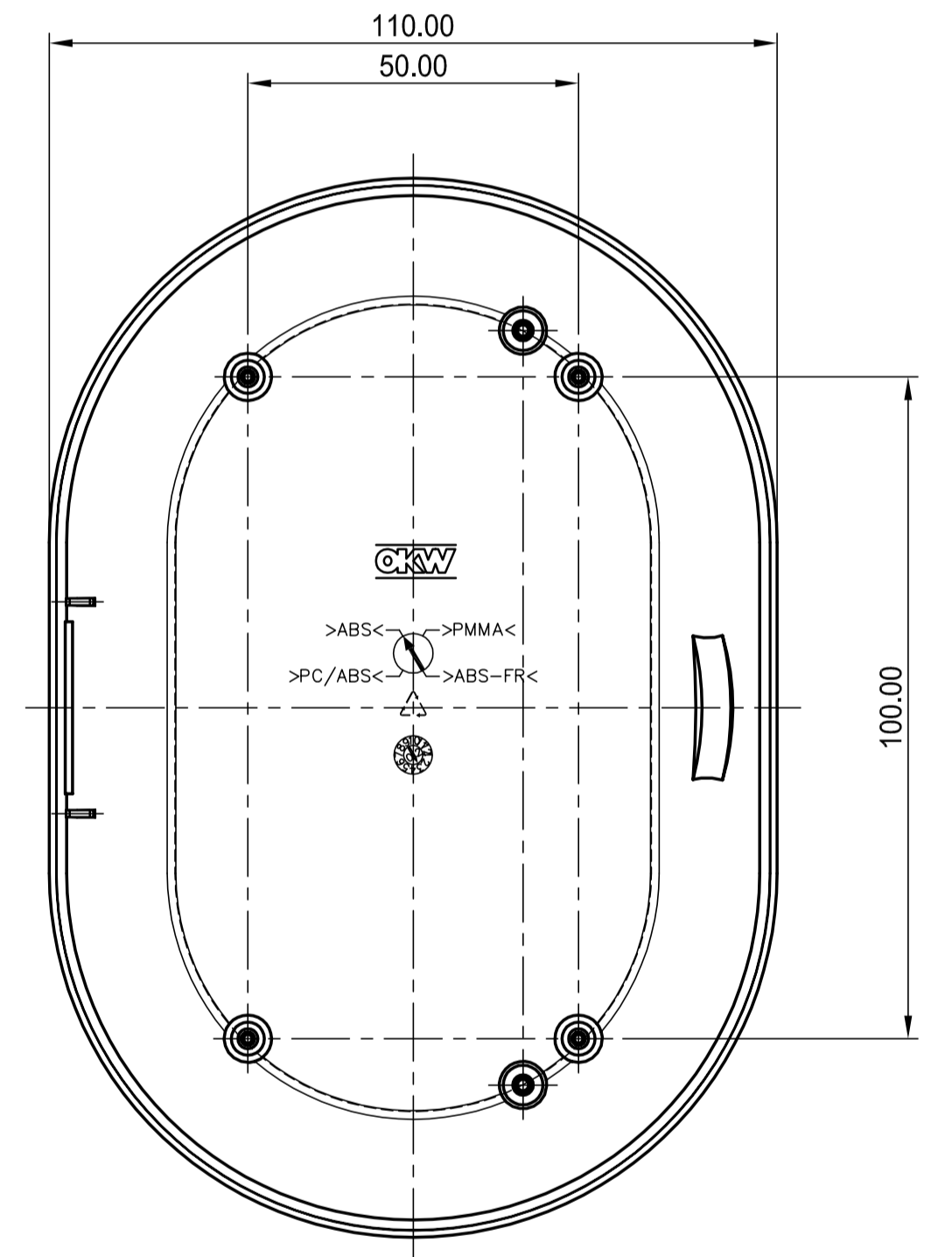
A



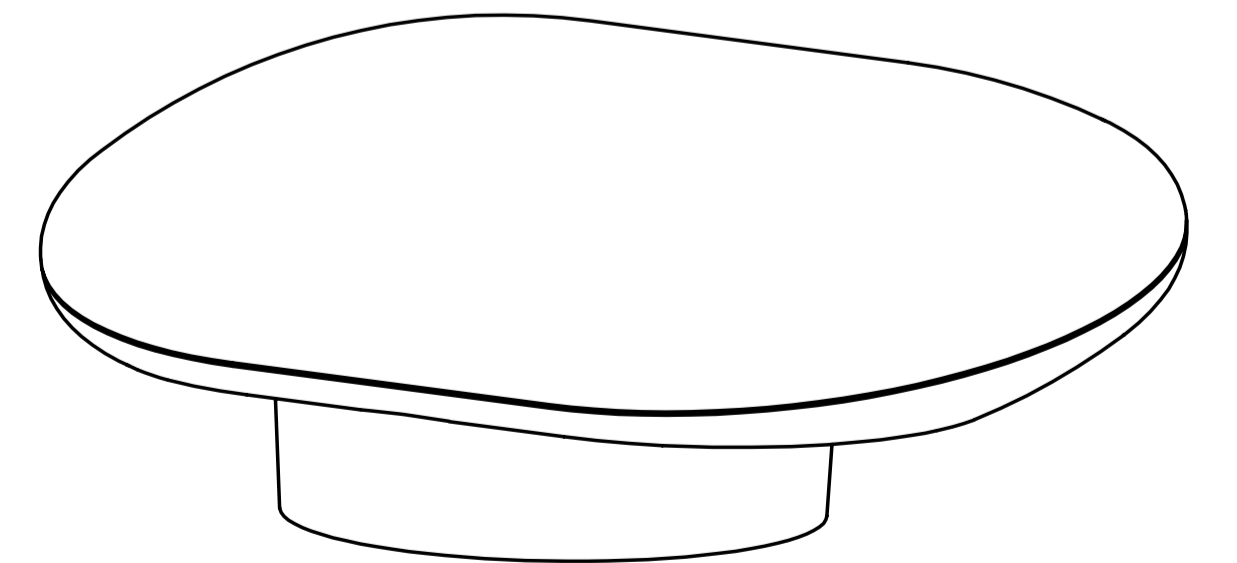
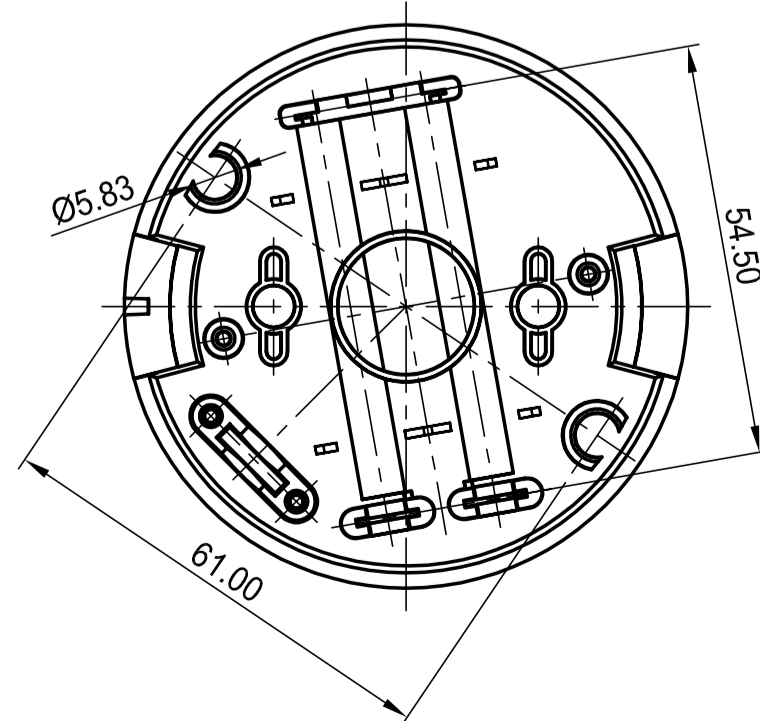
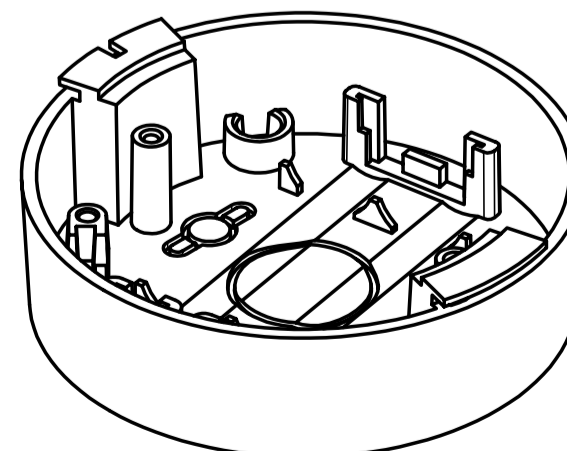
Unterteil- Innenansicht  
Bottom-Part Inside View



Oberteil- Innenansicht  
Top-Part Inside-View



Sockel  
base



<b>Informationskopie</b> wird nicht aktualisiert Copy for Information will not be updated	Bearb. am: 16.09.05 Ersteller: Herrlich Freigabe: Rev. Index: 2 Stand: 24.10.06	Material: Farbe: Zeichnungsart: KUNDE	Toleranz: DIN 16901 T130	Z (PZ1)
<b>OKW</b> GEHÄUSE SYSTEME	ART-CASE160 Version VIII, high B501693.	Bearbeiter: Hasselb. Datum: 00007804	Für dieses Dokument behalten wir uns alle Urheberrechte vor. Es darf auch auszugsweise weder veröffentlicht noch Dritten in irgendeiner Form zugänglich gemacht werden.	