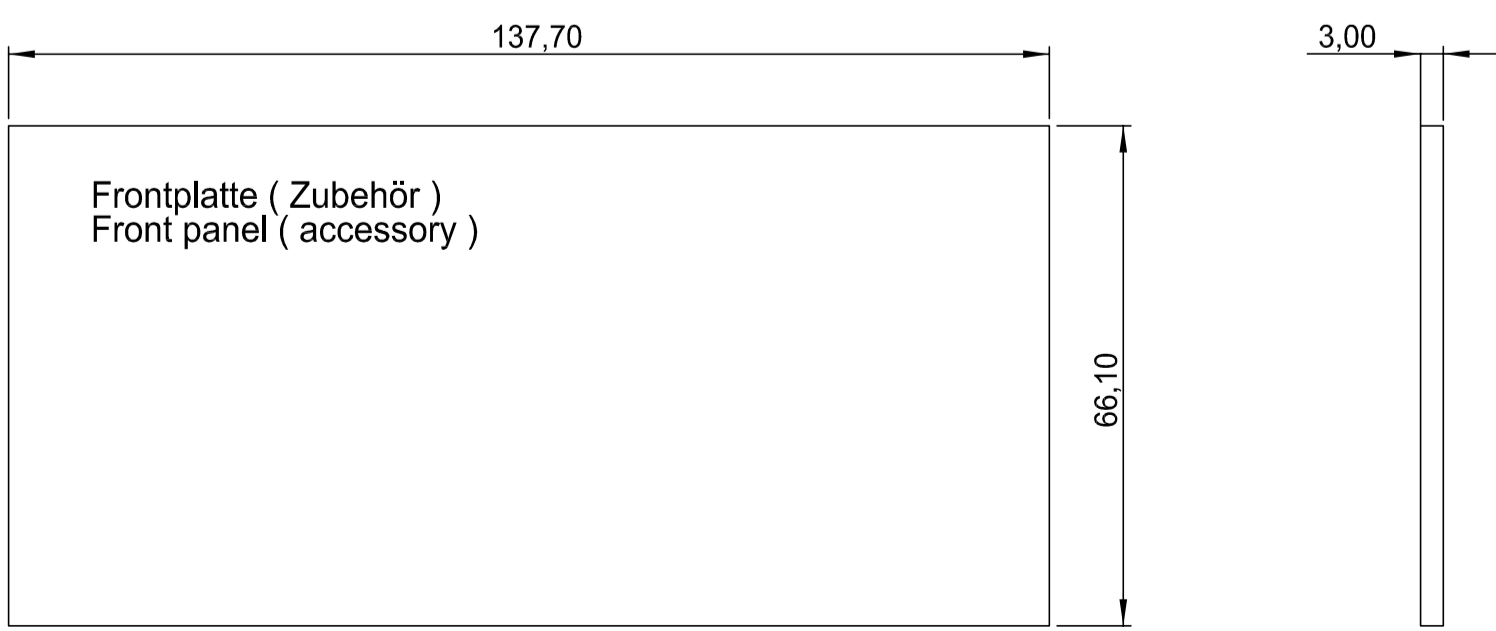
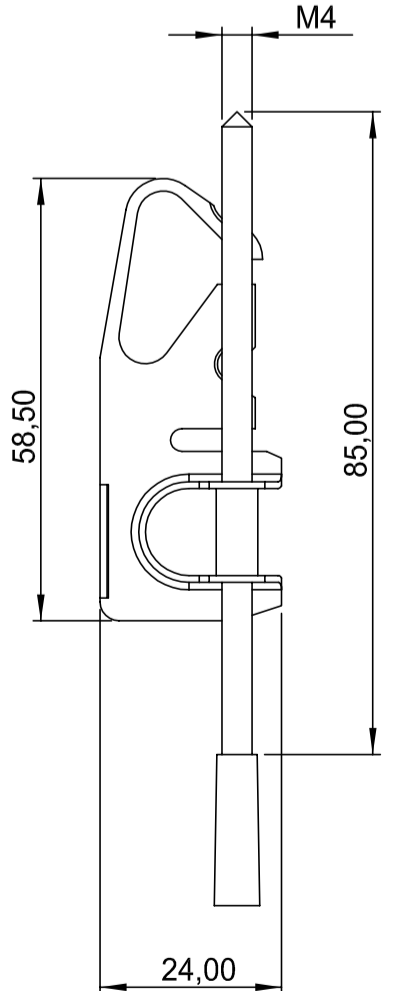


Halteklammer (Zubehör)
Holder (accessory)



Informationskopie wird nicht aktualisiert. Copy for information will not be updated	Bearb. am: 05.10.06	Material:	Toleranzen: DIN 16901 T130	DIN 6 Teil 2 Maßstab: 1:1 Bearbeiter: Hasselb Datum: 0008712	
	Ersteller: Hasselb	Farbe:	Zeichnungsart: KUNDE		
	Freigabe:	Rev. Index: 1	Stand:		
	Technische Änderungen vorbehalten. Irrtümer oder Druckfehler begründen keinen Anspruch auf Schadenersatz. Wichtige Einzelteile sind durch mit dem aktuellen Produkt abstimmen. Subject to technical modification without prior notice. Typographical and other errors do not justify any claim for damages. All dimensions should be verified using an actual model/part. Sous réserve de modifications techniques. Toute erreur ou faute d'impression ne justifie aucune demande d'indemnisation. Nous nous réservons le droit de modifier les dimensions des composants avec les tolérances avant le montage.				
		NEG-B 144x72x248.5, DIN IEC 61 554 A9835702			