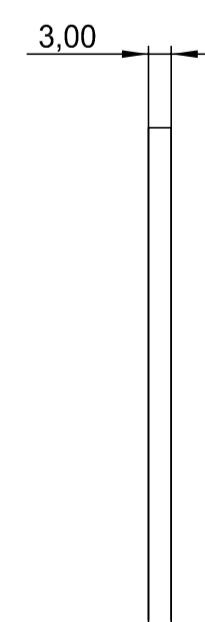
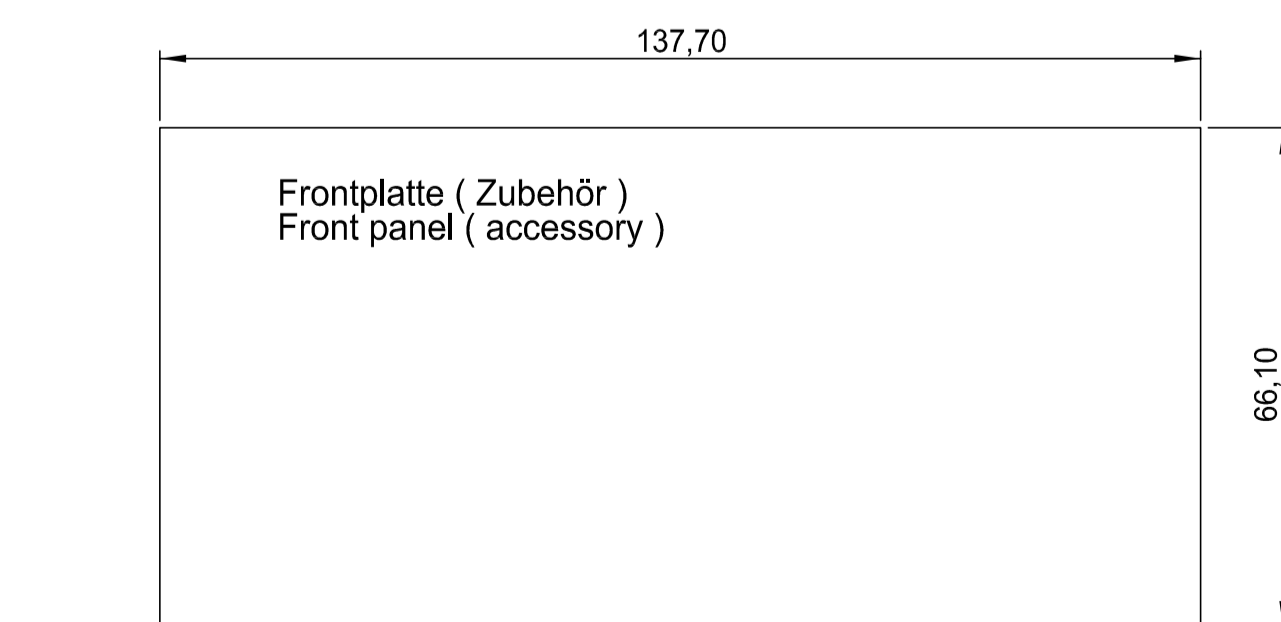
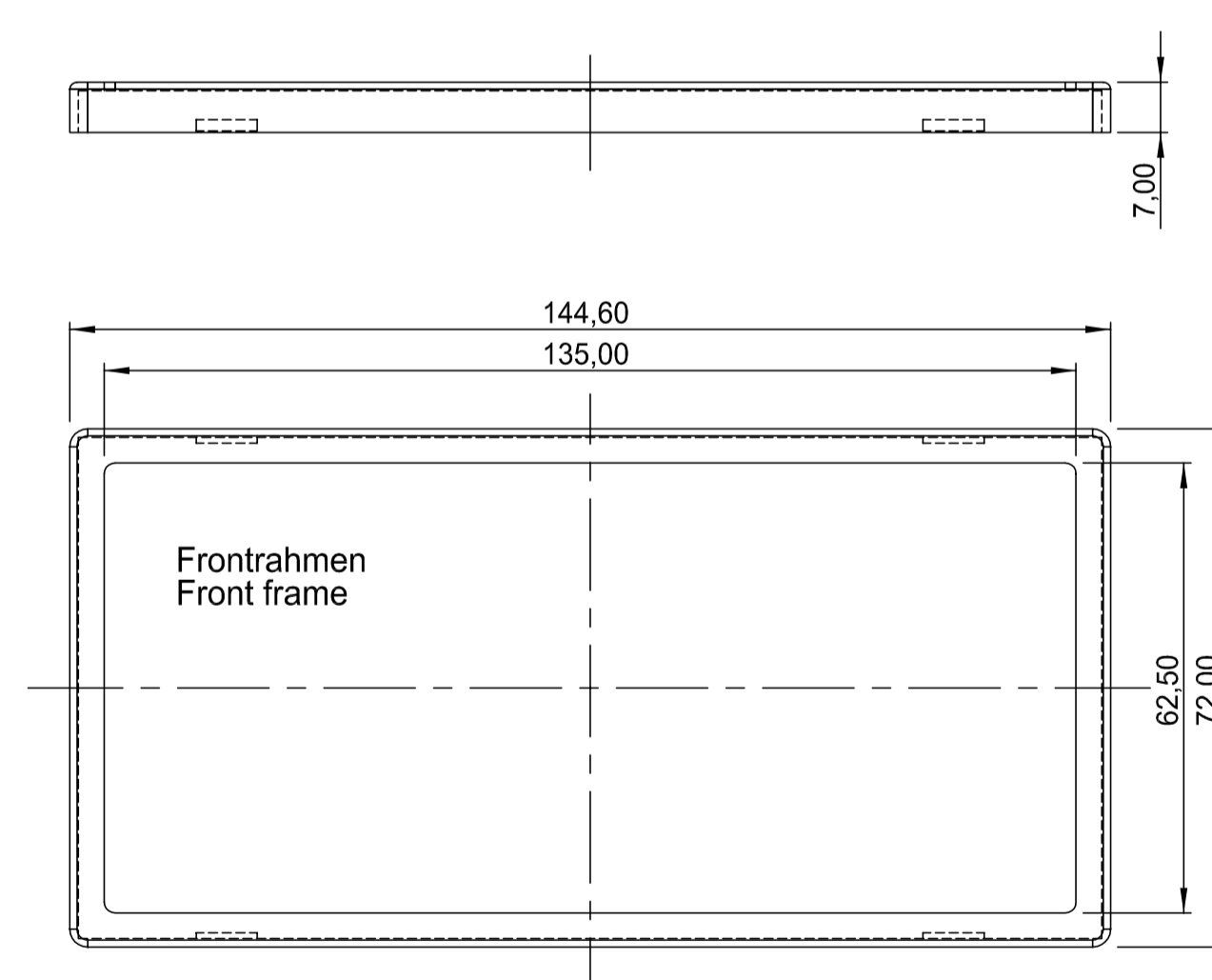
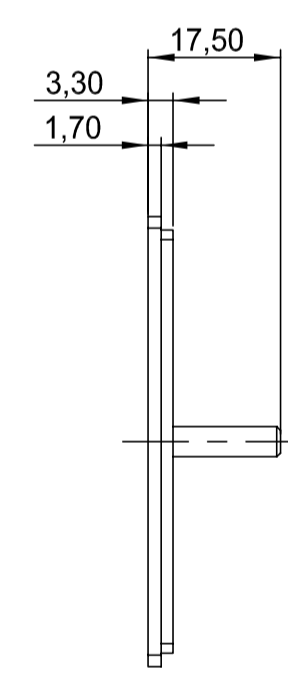
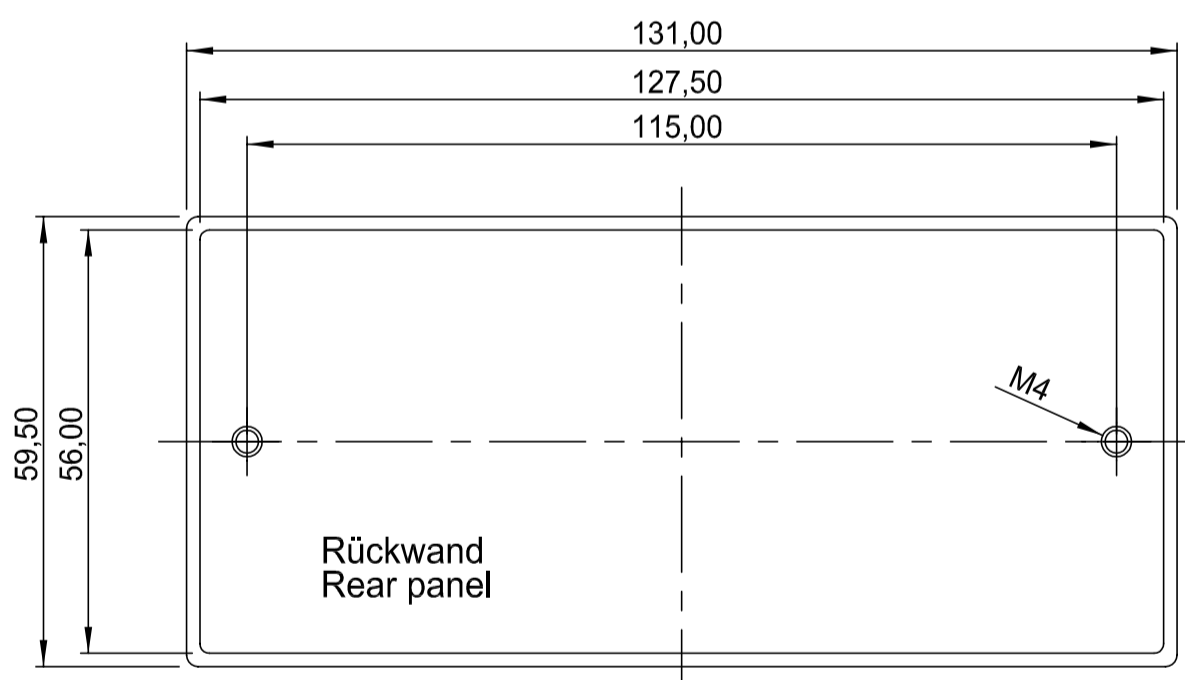
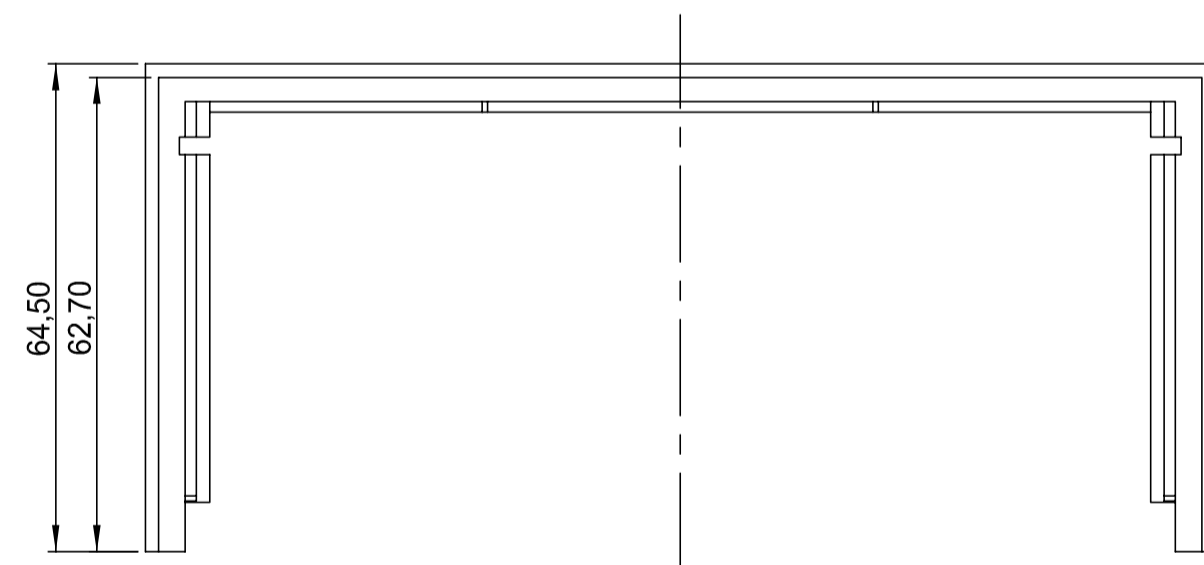
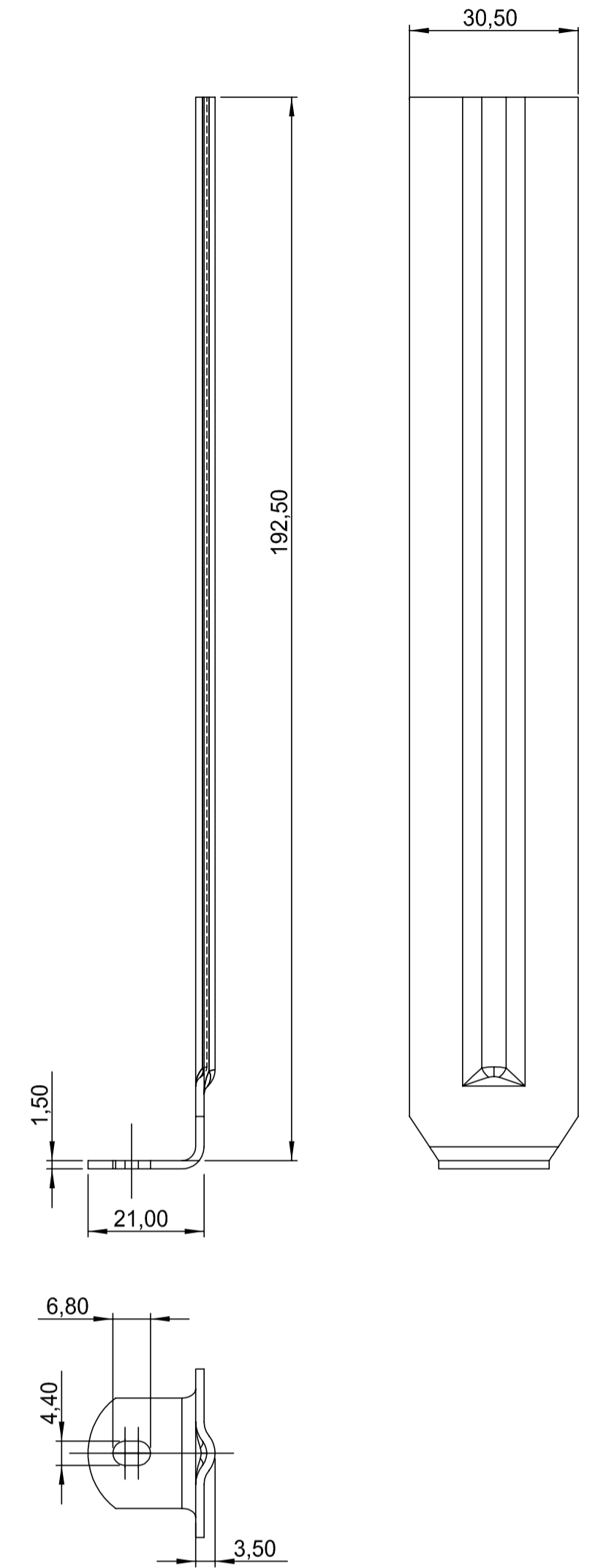


Haltebügel mit Sicke (Zubehör)
Holder with bead (accessory)



Informationskopie wird nicht aktualisiert Copy for Information will not be updated	Bearb. am: 12.10.06 Ersteller: Hasselb	Material: DIN 16901 T130	
	Rev. Index: 1 Stand: ...	Farbe: RAL9005	
Technische Änderungen vorbehalten. Inhaber oder Druckfehler begründen keinen Anspruch auf Schadensersatz. Wichtige Ertüchtungsmassnahmen sind in dem aktuellen Produkt dokumentiert. Subject to technical modification without prior notice. Typographical and other errors do not justify any claim for damages. All dimensions should be verified using an actual model/part. Sous réserve de modifications techniques. Toute erreur ou faute d'impression ne justifie aucune demande d'indemnisation. Nous prions les clients de vérifier les dimensions des composants avec les tolérances avant la montage.		NEG-B 144x72x199, DIN IEC 61 554 A9835601	Maßstab: 1:1
	Bearbeiter: Hasselb	Dateiname: 00008750	