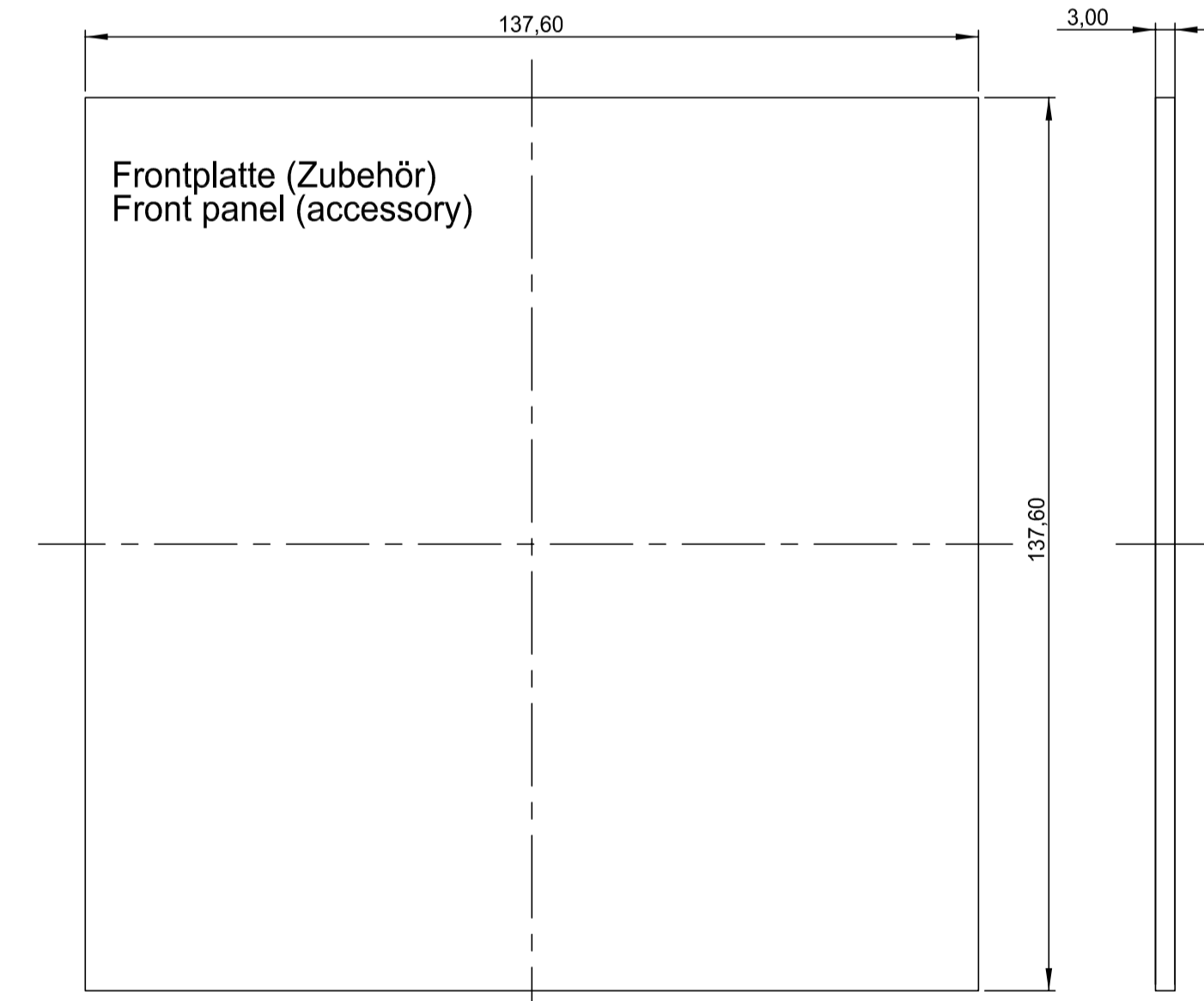
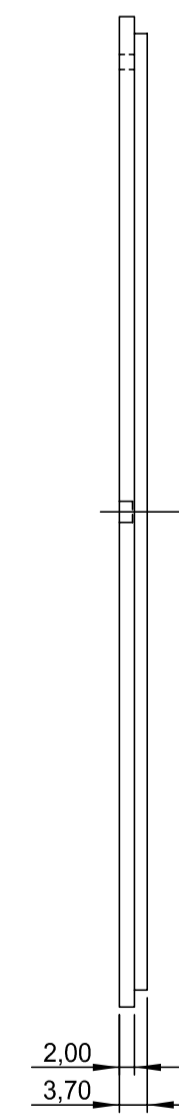
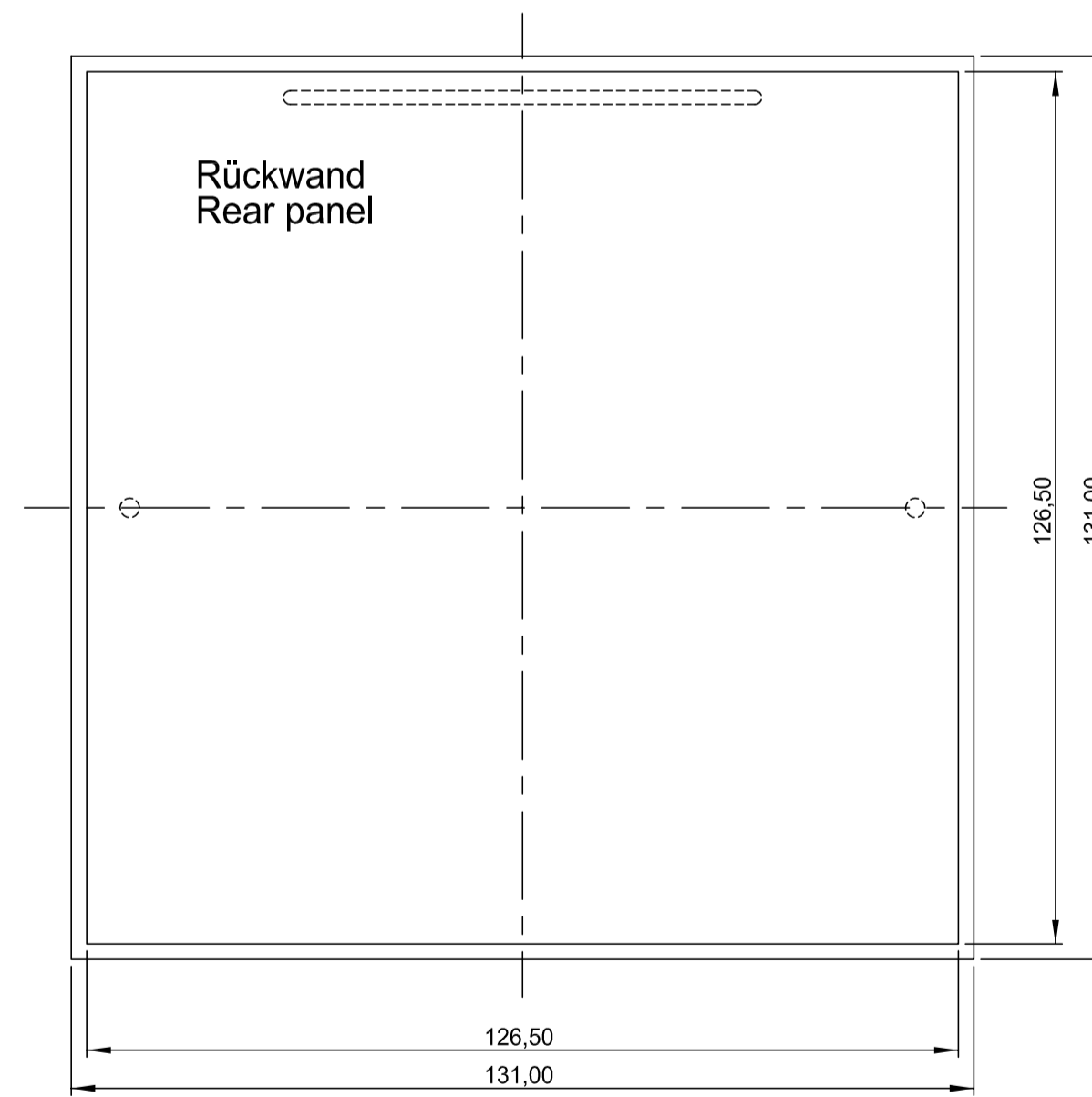
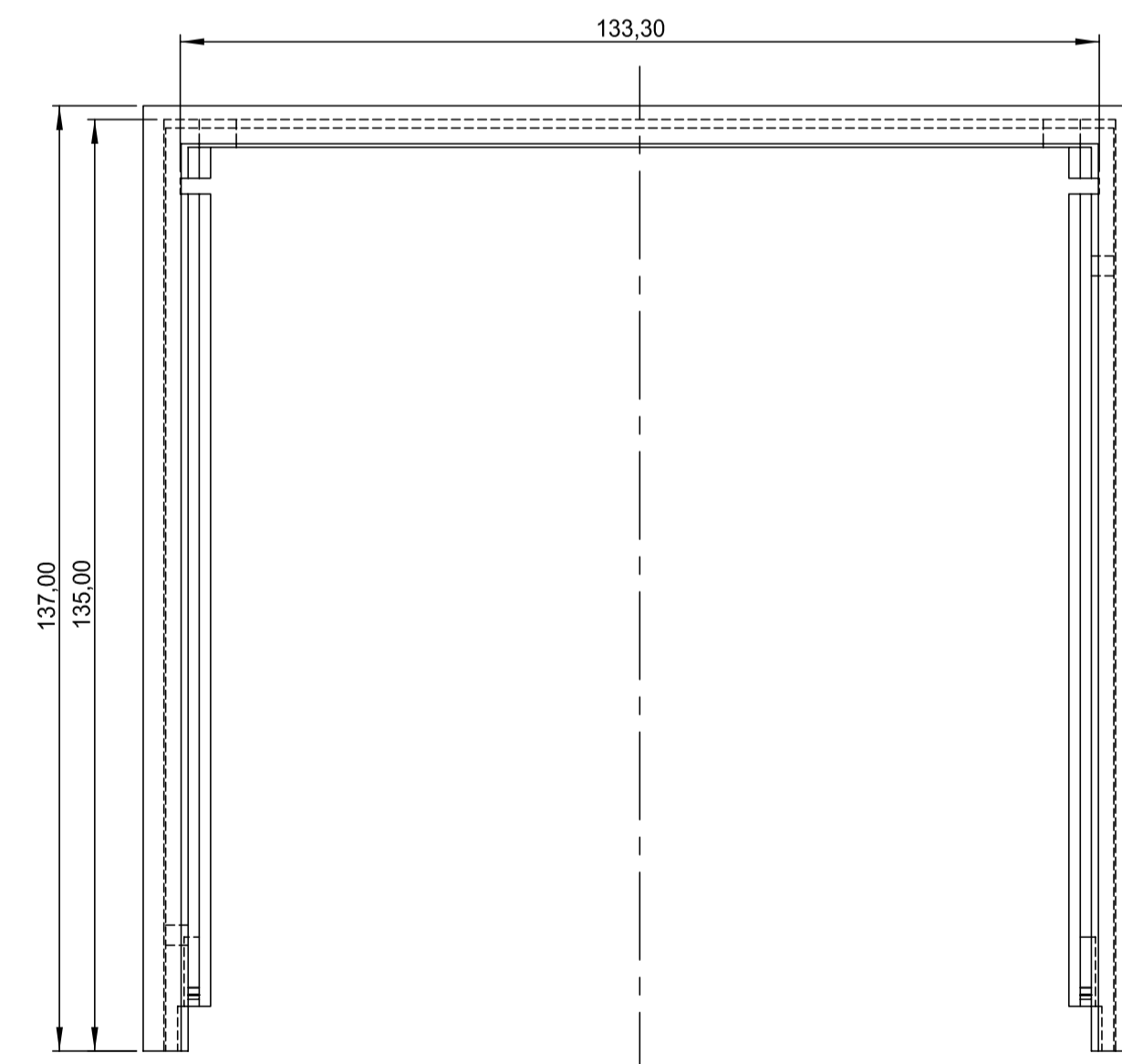
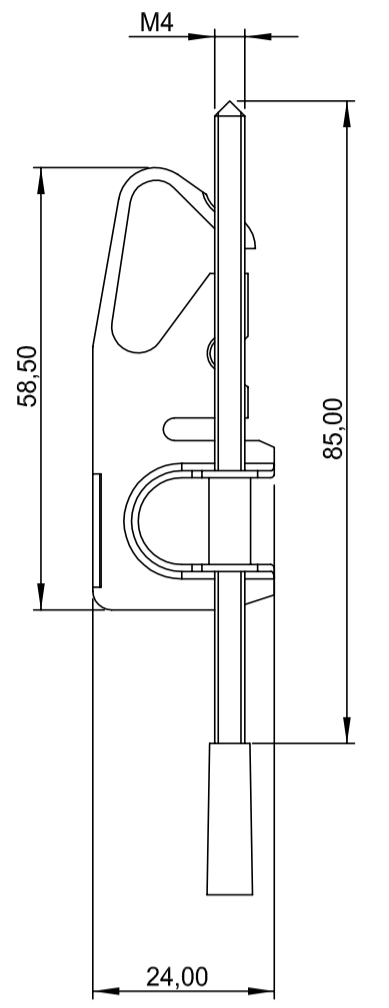


Halteklammer (Zubehör)
Holder (accessory)



Informationskopie wird nicht aktualisiert Copy for Information will not be updated	Bearb. am: 27.11.06	Material:	Toleranz:	 DIN 6150
	Erstellt: Hasselb	Farbe:	DIN 16901 T130	
	Rev. Index: 1	Zeichnungsart:	KUNDE	
	Stand: . . .	Stand:		
Technische Änderungen vorbehalten. Inhaber oder Druckfehler begünstigen keinen Anspruch auf Schadensersatz. Wichtige Einzelteile sind durch ein dem Hersteller Poststempel gekennzeichnet. Subject to technical modification without prior notice. Typographical and other errors do not justify any claim for damages. All dimensions should be verified using an actual model/part. Sous réserve de modifications techniques. Toute erreur ou faute d'impression ne justifie aucune demande d'indemnisation. Neus grom les clients de vérifier les dimensions des composants avec les tolérances avant la montage.		NEG-B 144 x 144 x 152, DIN IEC 61 554 A9855502	Maßstab: 1:1	Bearbeiter: Hasselb
FD dieses Dokument behalten wir uns alle Urheberrechte vor. Es darf auch auszugsweise weder ververvielt noch Dritten in irgendeiner Form zugänglich gemacht werden.			Datum: 00008829	