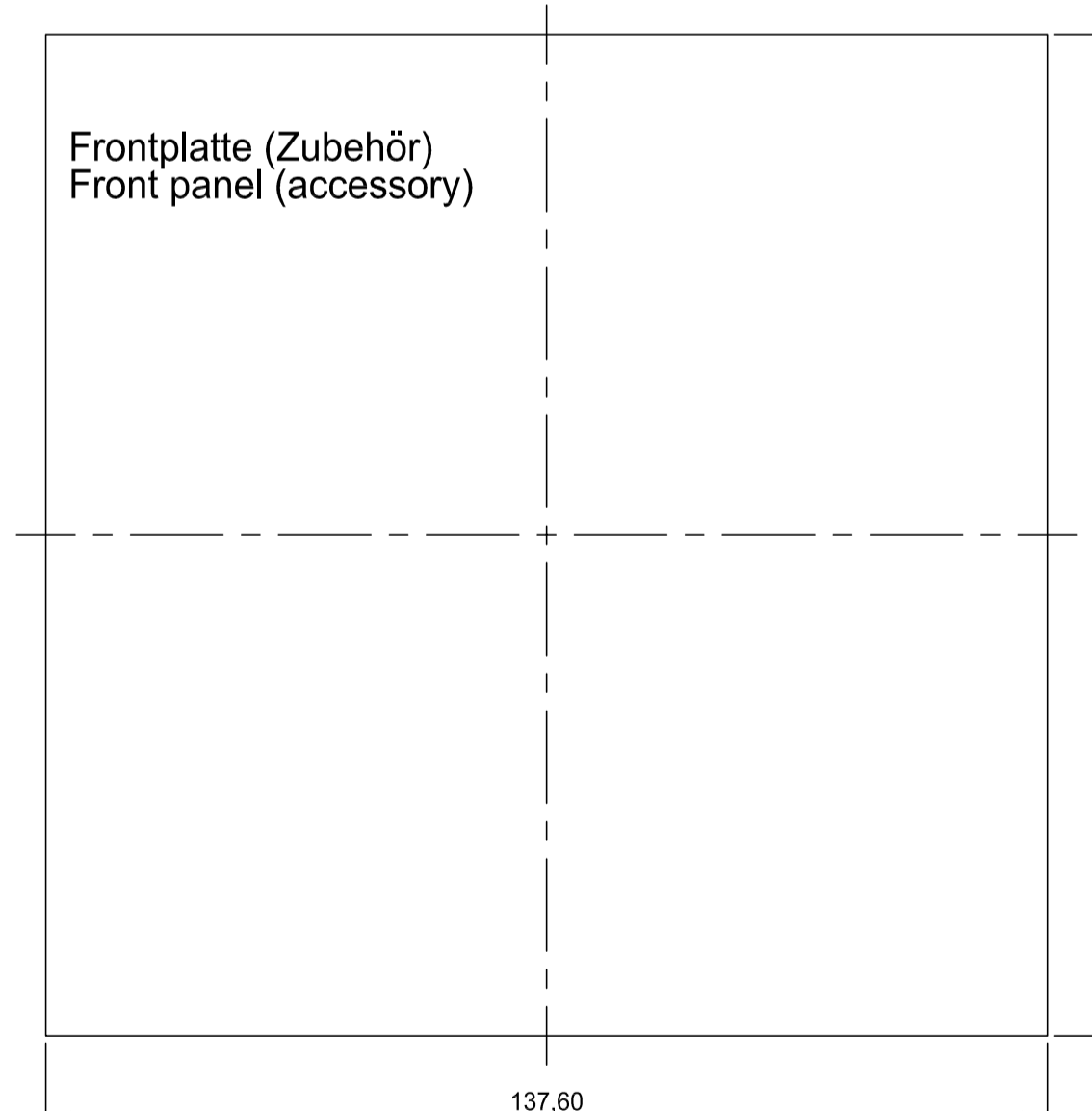
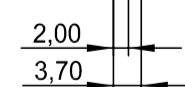
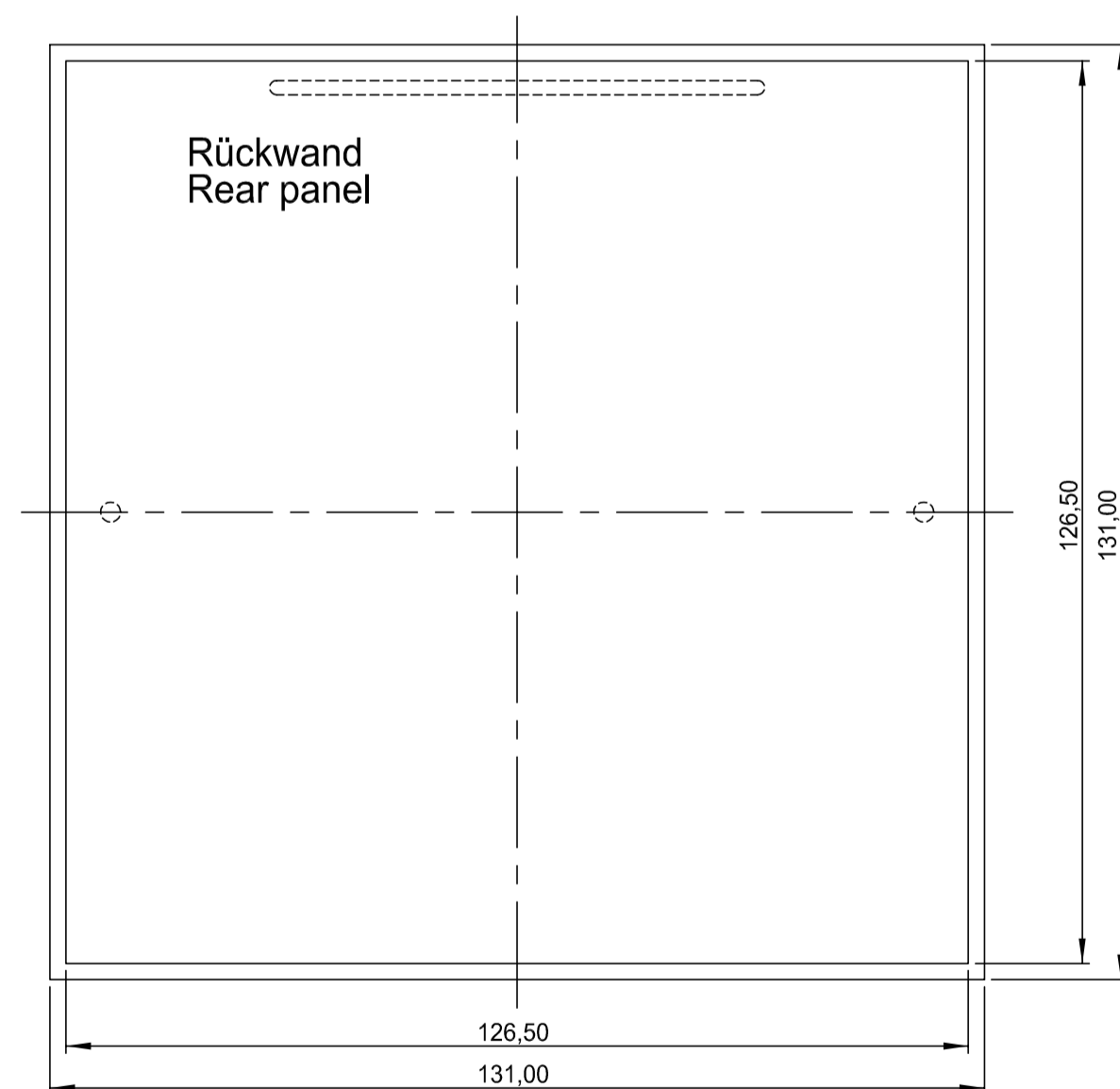
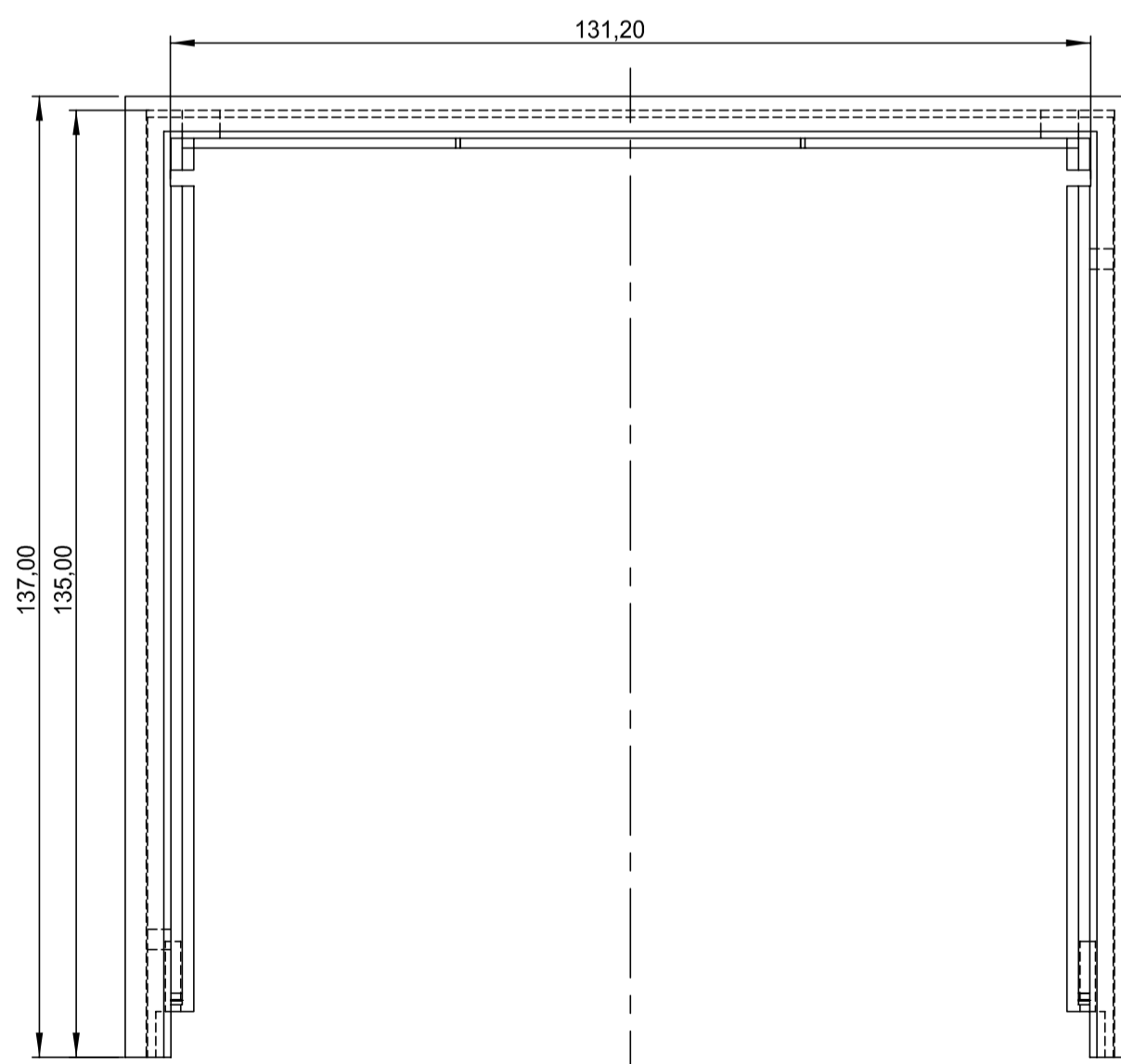
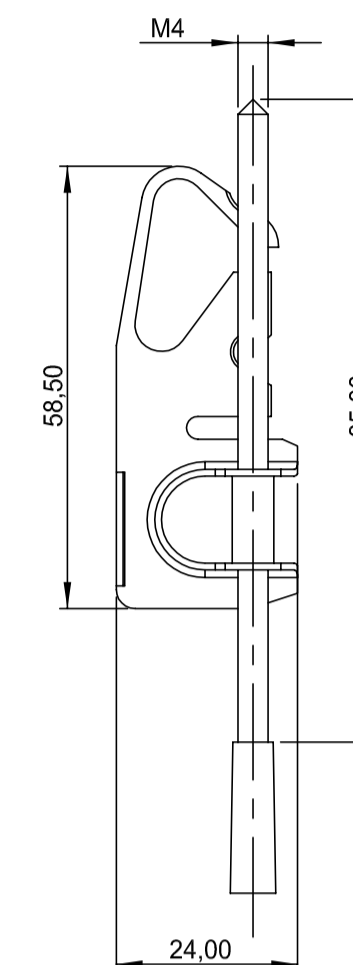


Halteklammer (Zubehör)
Holder (accessory)



Informationskopie wird nicht aktualisiert Copy for Information will not be updated	Bearb. am: 29.11.06 Ersteller: Hasselb. Freigabe: Rev. Index: 1 Stand:	Material: Farbe: Zeichnungsart: KUNDE	Toleranz: DIN 16901 T130 Maßstab: DIN 6 Teil 2	
	This document contains proprietary information of OKW Gehäusesysteme GmbH and is intended subject to the conditions that the information be retained in confidence and not be reproduced or copied and not be used or incorporated in any product.			
Technische Änderungen vorbehalten. Inhaber oder Druckfehler begründen keinen Anspruch auf Schadensersatz. Wichtige Einbaumaße sind durch rote Linien hervorgehoben. Subject to technical modification without prior notice. Typographical and other errors do not justify any claim for damages. All dimensions should be verified using an actual model part. Sous réserve de modifications techniques. Toute erreur ou faute d'impression ne justifie aucune demande d'indemnisation. Nous prions les clients de vérifier les dimensions des composants avec les tolérances avant la montage.		NEG-B 144 x 144 x 201, DIN IEC 61 554 A9855602	Bearbeiter: Hasselb. Datum: 00008832	FD dieses Dokument behalten wir uns alle Urheberrechte vor. Es darf auch auszugsweise weder ververviätigt noch Dritten in irgendeiner Form zugänglich gemacht werden.