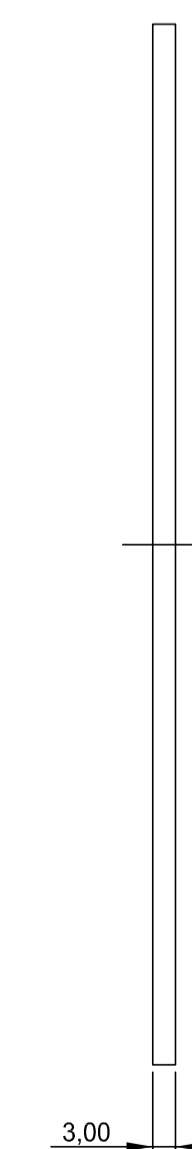
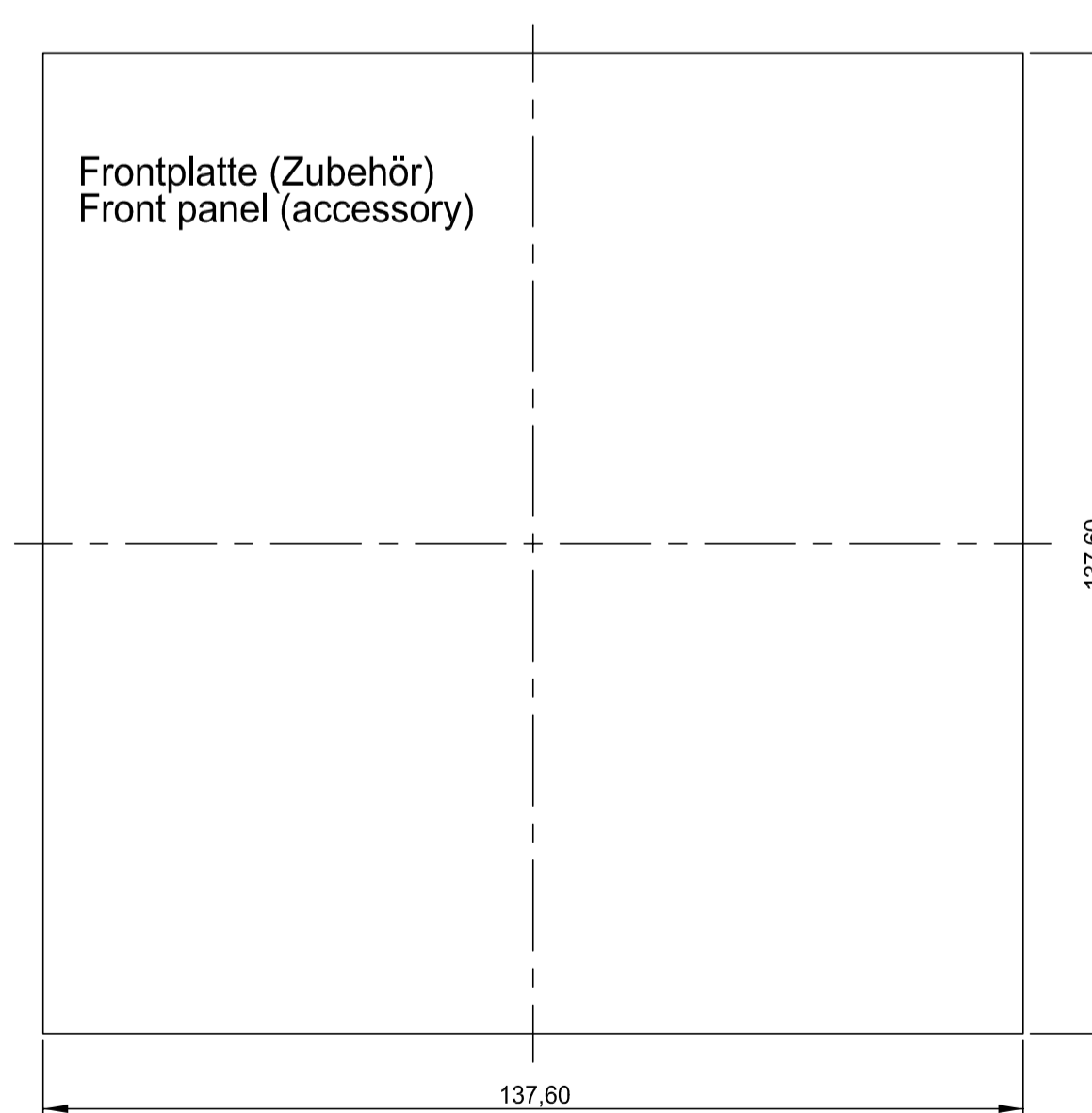
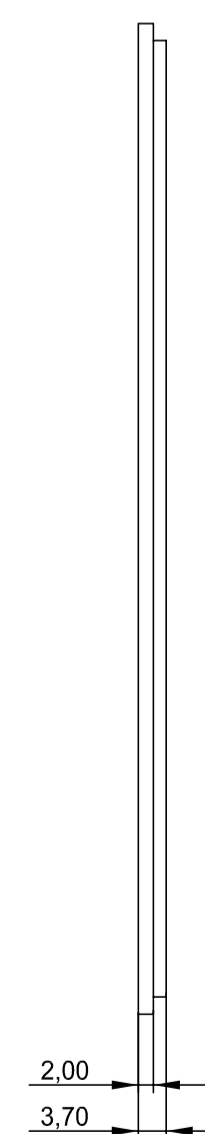
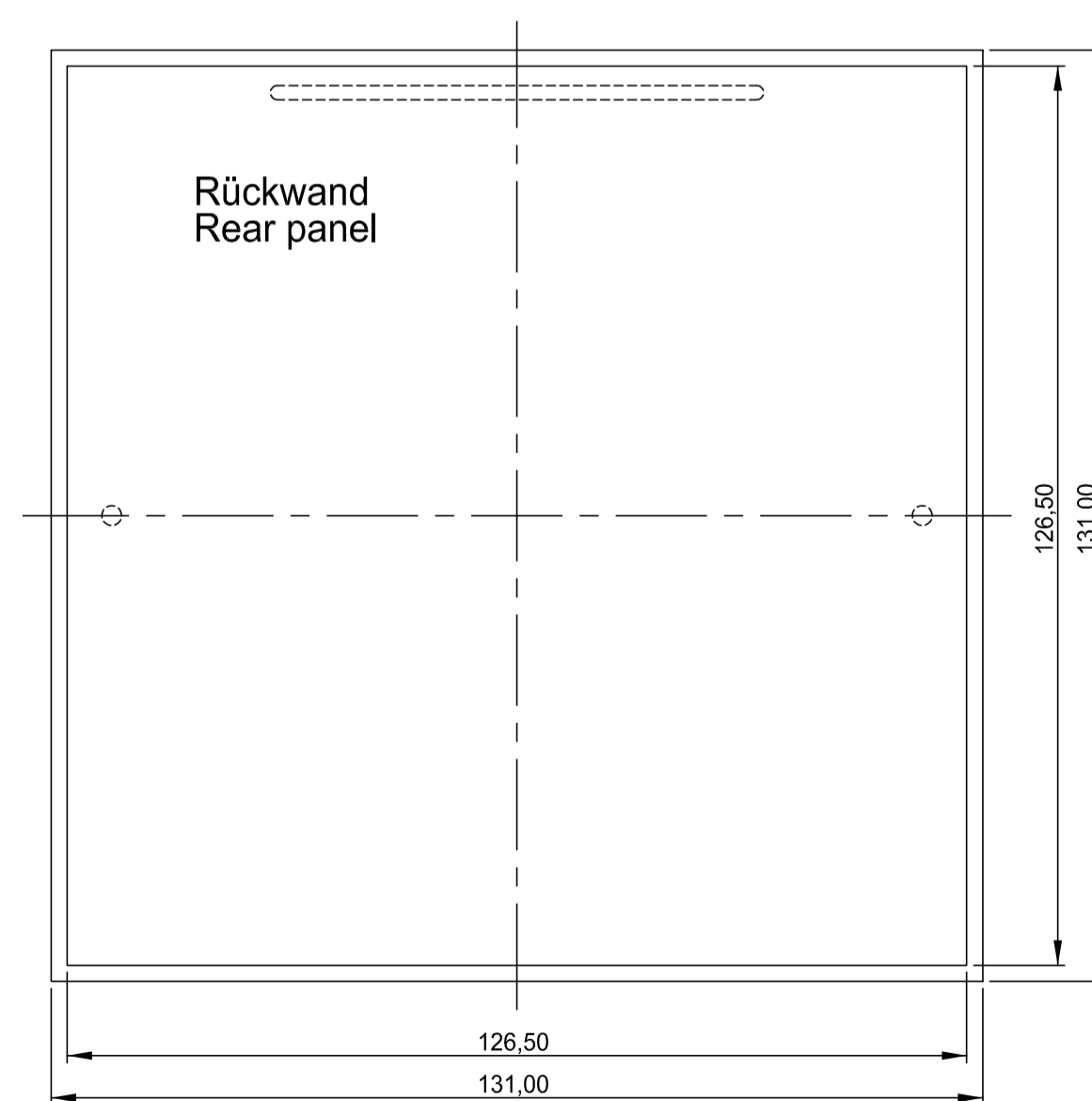
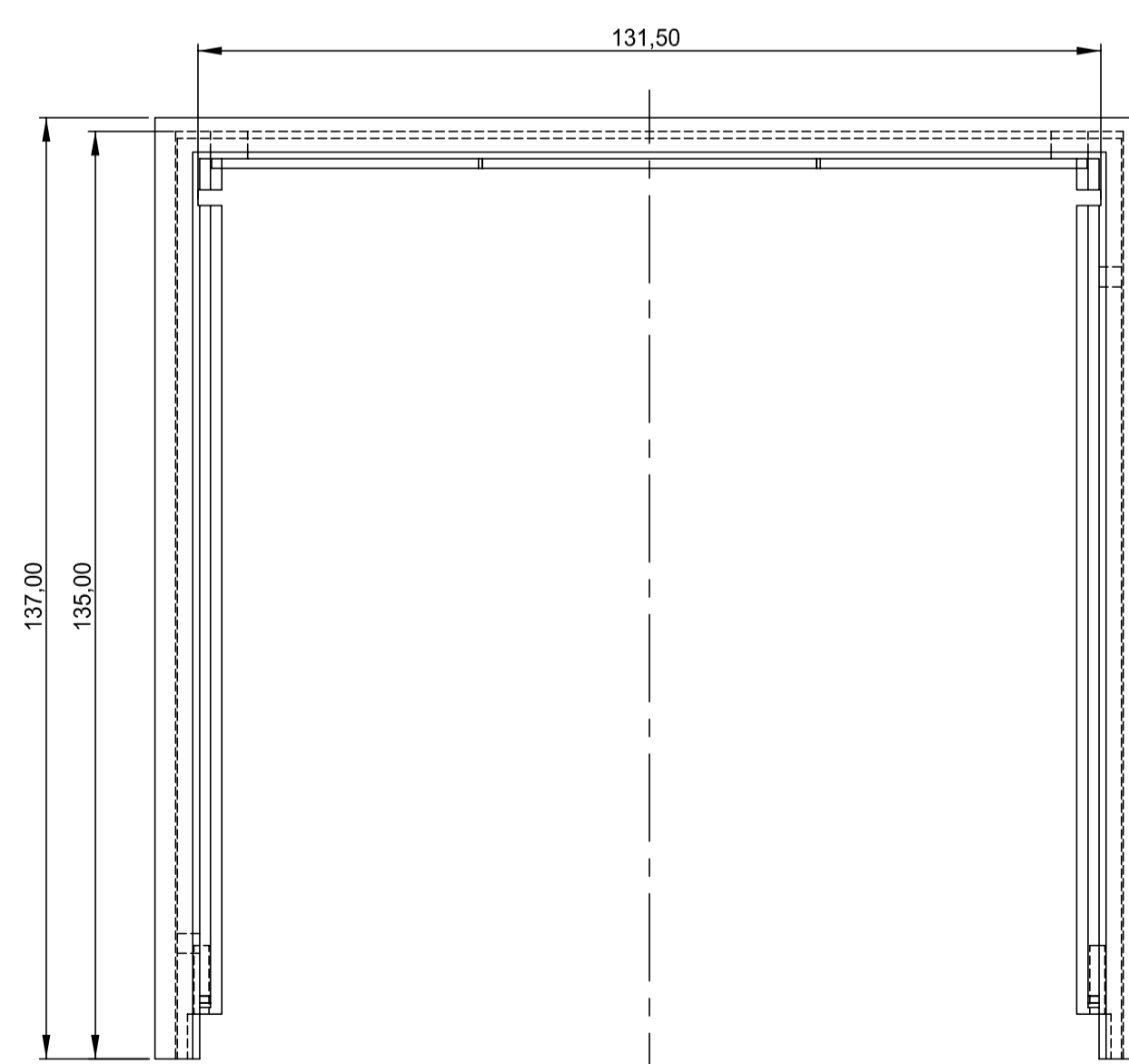
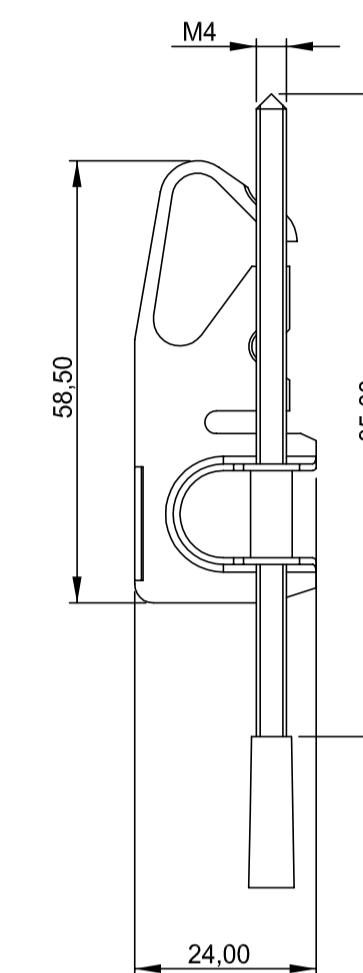


Halteklammer (Zubehör)  
Holder (accessory)



<b>Informationskopie</b> wird nicht aktualisiert <b>Copy for Information</b> will not be updated	Bearb. am: 30.11.06 Ersteller: Hasselb	Material: Farbe:	Toleranz: DIN 16901 T130 Zeichnungsart: KULNDE	DIN 6 Teil 2 Maßstab: 1:1
	Rev. Index: 1 Stand:	This document contains proprietary information of OKW Gehäusesysteme GmbH and is intended subject to the conditions that the information be retained in confidence and not be reproduced or copied and not be used or incorporated in any product.		
Technische Änderungen vorbehalten. Inhaber oder Druckfehler begründen können Anspruch auf Schadensersatz. Wichtige Einbaumaße sind durch rote Linien hervorgehoben. Subject to technical modification without prior notice. Typographical and other errors do not justify any claim for damages. All dimensions should be verified using an actual model/part. Sous réserve de modifications techniques. Toute erreur ou faute d'impression ne justifie aucune demande d'indemnisation. Ne pas croire les clients de voir les dimensions des composants avec les tolérances sur le montage.		NEG-B 144 x 144 x 248, DIN IEC 61 554 A9855702	Bearbeiter: Hasselb Dateiname: 00008844	