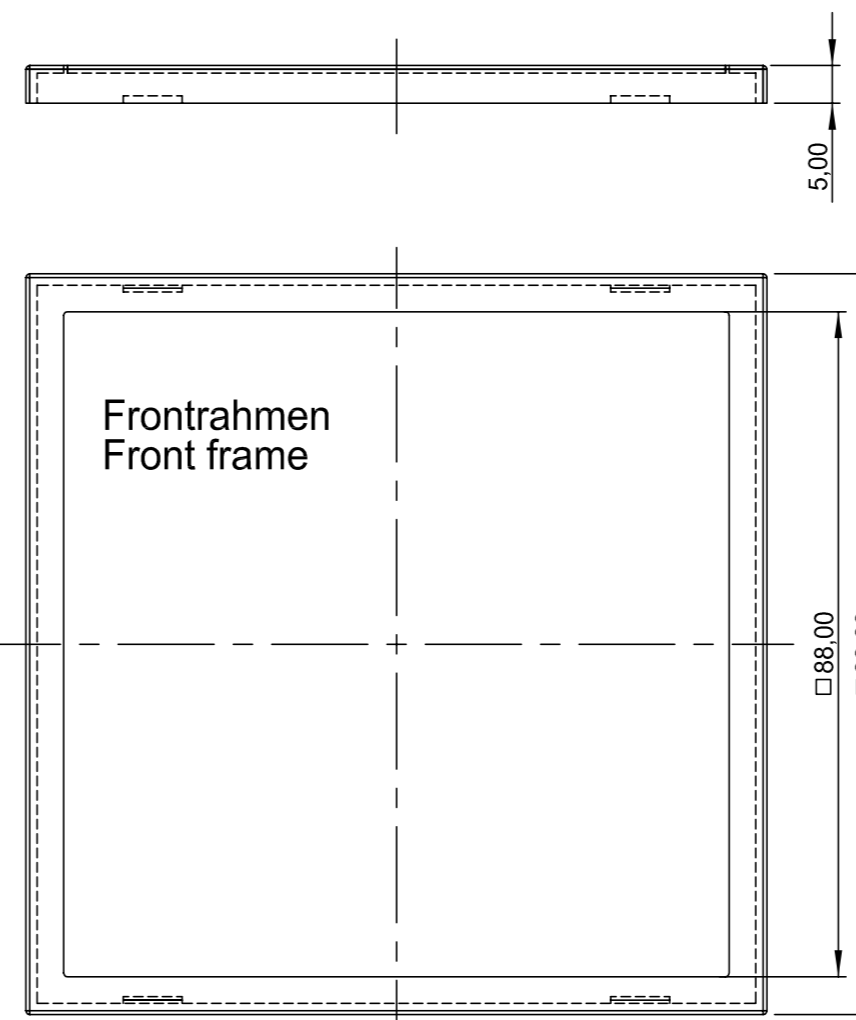
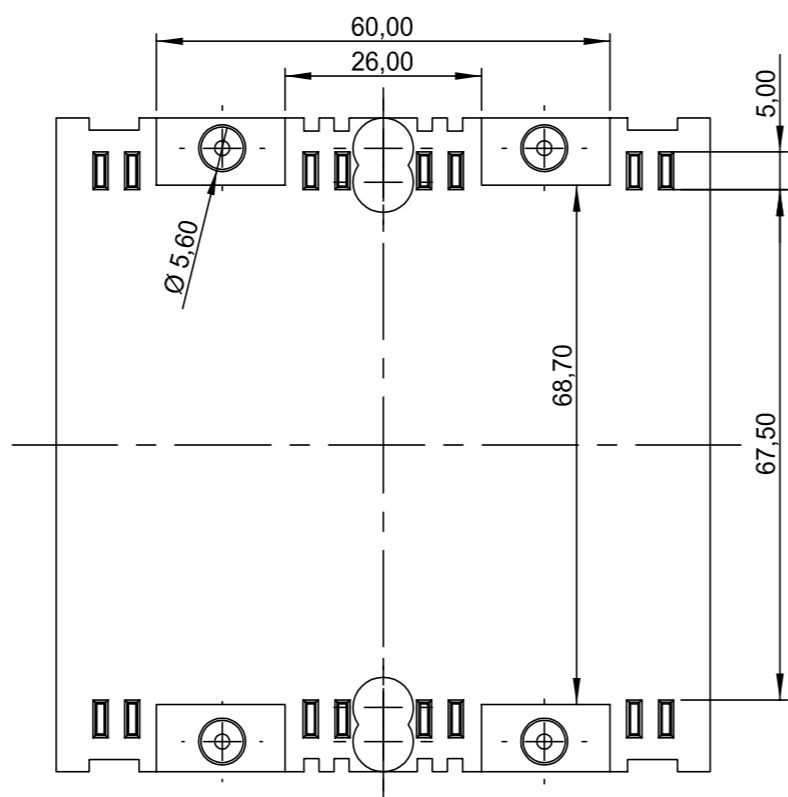
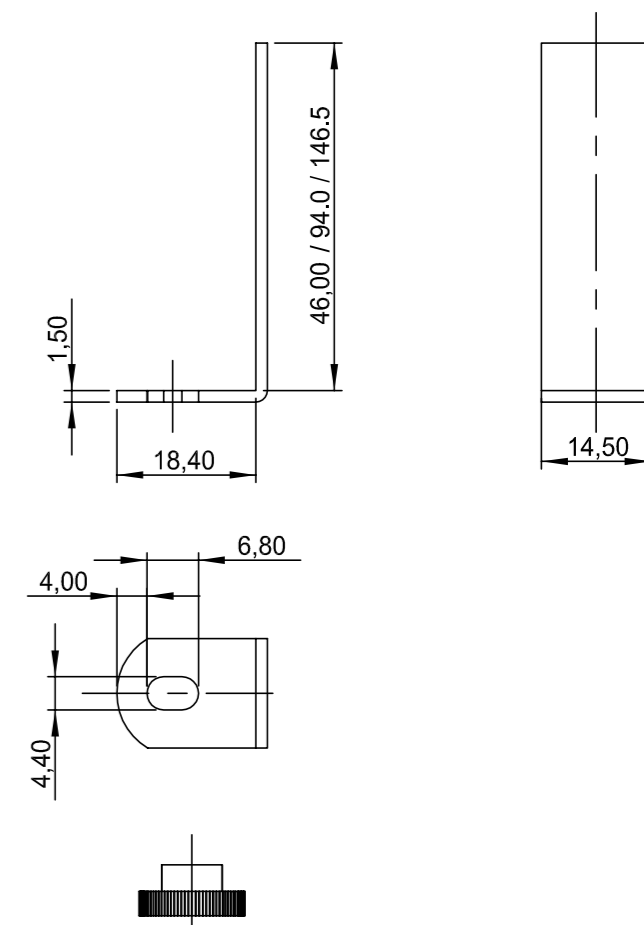


Rückwand  
Rear panel

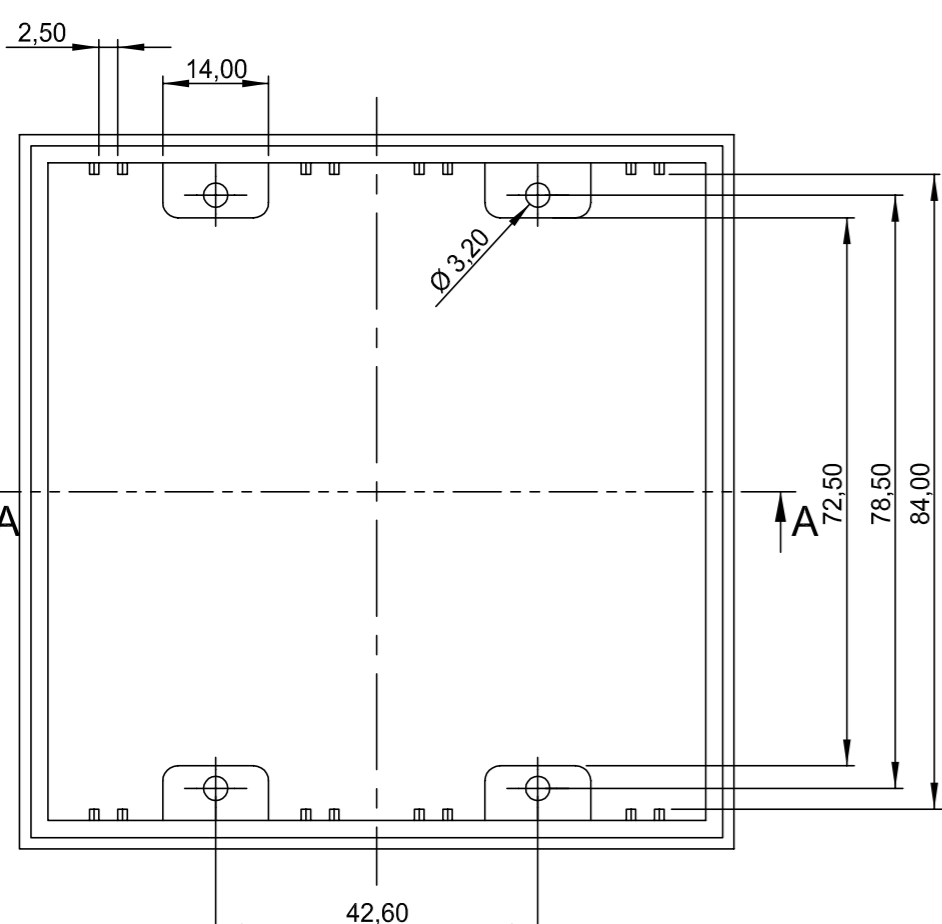


Frontrahmen  
Front frame

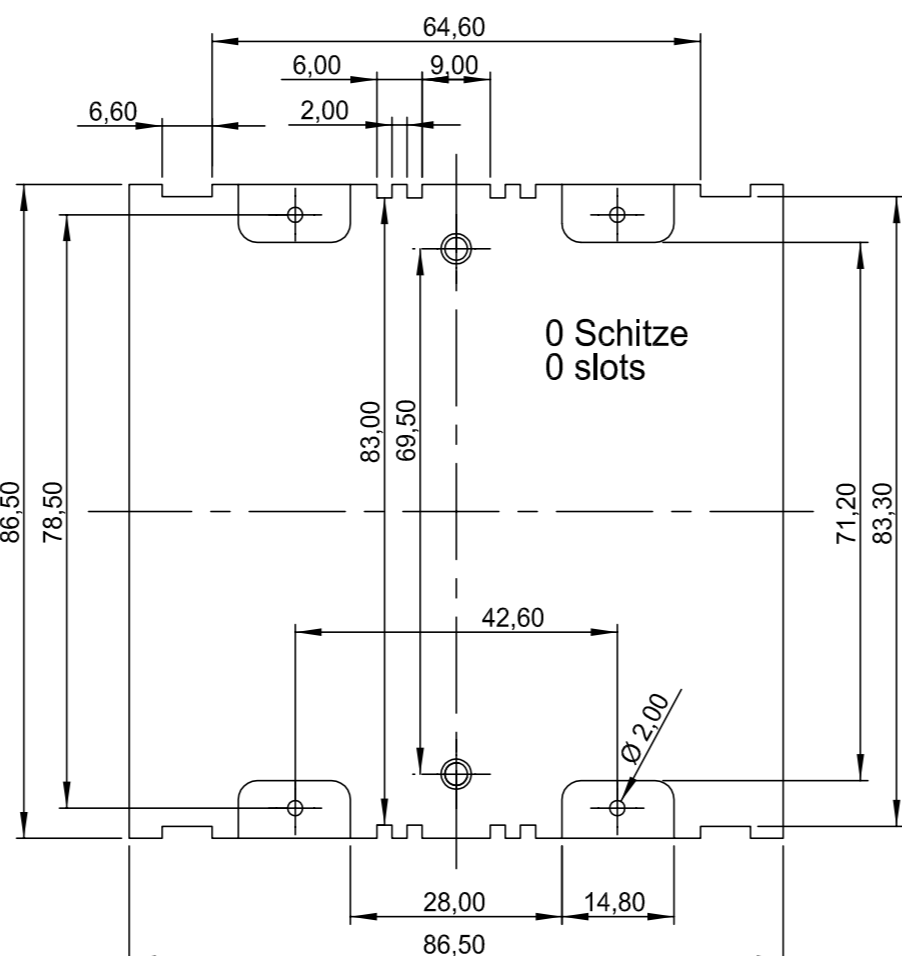
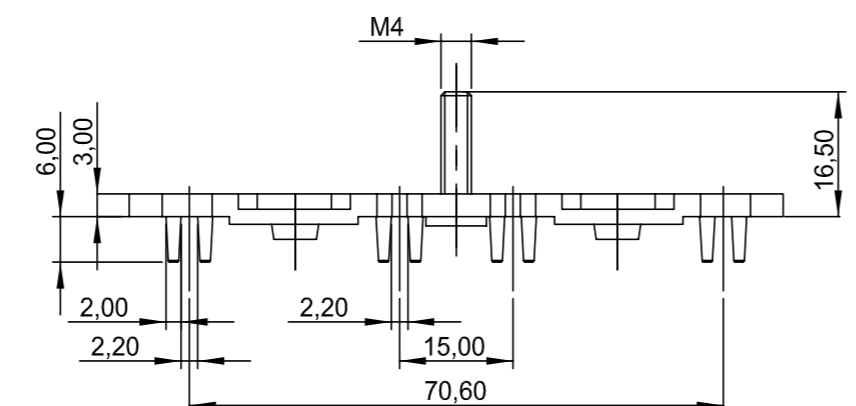
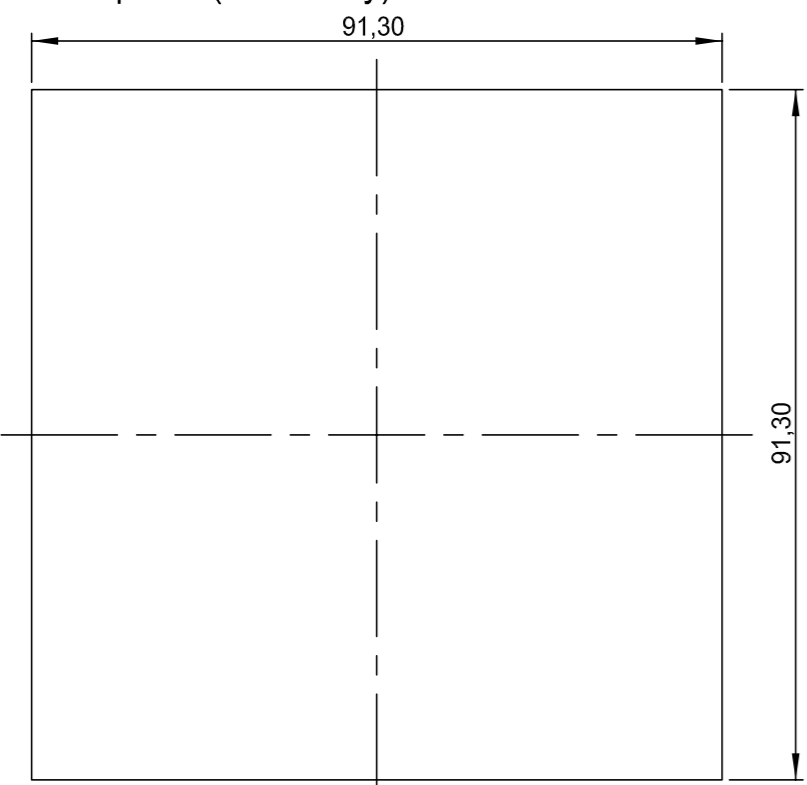
Haltebügel (Zubehör)  
Holder (accessory)



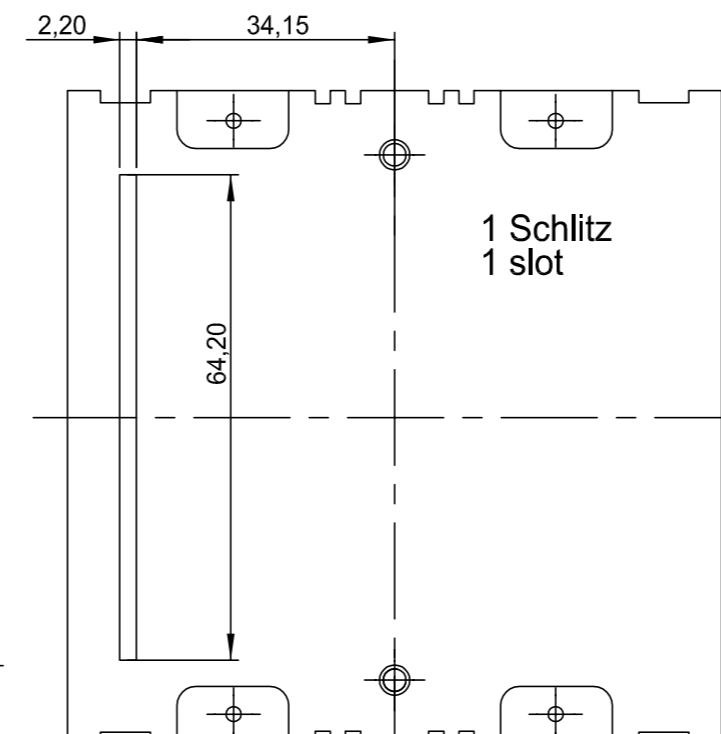
A-A



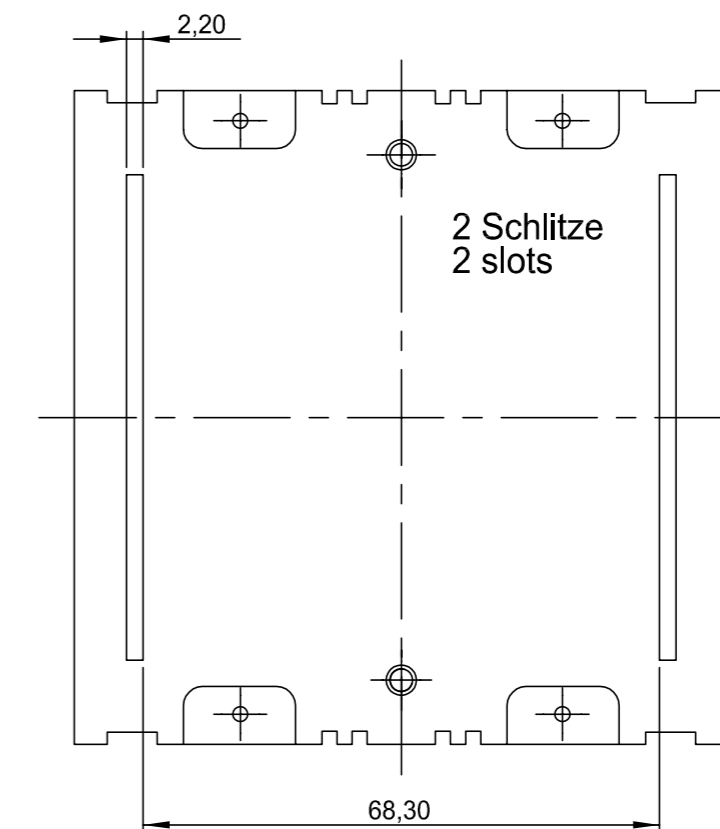
Frontplatte (Zubehör)  
Front panel (accessory)



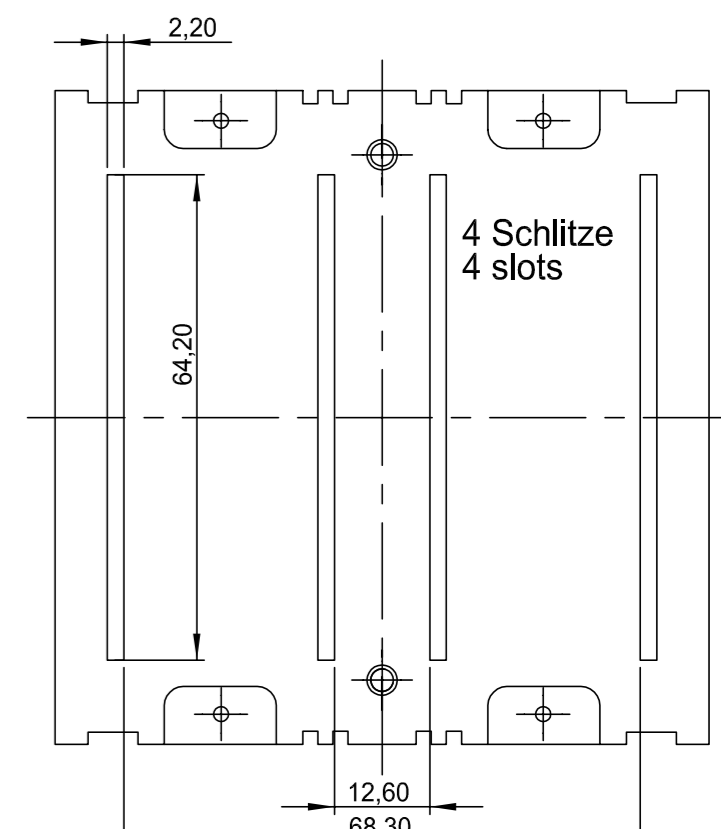
0 Schlitze  
0 slots



1 Schlitz  
1 slot



2 Schlitze  
2 slots



4 Schlitze  
4 slots

A 98 44 101	51.00 mm	0 slots
A 98 44 111	51.00 mm	1 slot
A 98 44 121	51.00 mm	2 slots
A 98 44 141	51.00 mm	4 slots
A 98 44 401	100.00 mm	0 slots
A 98 44 411	100.00 mm	1 slot
A 98 44 421	100.00 mm	2 slots
A 98 44 441	100.00 mm	4 slots
A 98 44 501	151.00 mm	0 slots
A 98 44 511	151.00 mm	1 slot
A 98 44 541	151.00 mm	4 slots
Part-No.:	L =	Rear panel

<p>Informationskopie wird nicht aktualisiert Copy for Information will not be updated</p> <p><small>Technische Änderungen vorbehalten. Irrtümer oder Druckfehler begründen keinen Anspruch auf Schadensersatz. Wichtige Einbaumaße bitte direkt mit dem aktuellen Produkt abstimmen. Subject to technical modification without prior notice. Typographical and other errors do not justify any claim for damages. All dimensions should be verified using an actual moulded part. Sous réserve de modifications techniques. Toute erreur ou faute d'impression ne justifie aucune demande d'indemnisation. Nous prions les clients de vérifier les dimensions des composants avec les boîtiers avant le montage.</small></p>	<p>Bearb. am: 30.11.06 Ersteller: Hasselb Freigabe: Rev. Index: 1 Stand:</p>	<p>Material: Farbe: Toleranzen: DIN 16901 T130 Zeichnungsart: KUNDE</p>	<p>DIN 6 Teil 2 Maßstab: 1:1 Bearbeiter: Hasselb Dateiname: 0008847</p>
	<p>OKW GEHÄUSE SYSTEME</p> <p>NEG-B 96 x 96, DIN IEC 61 554 A9844**1</p> <p><small>Für dieses Dokument behalten wir uns alle Urheberrechte vor. Es darf auch auszugsweise weder vervielfältigt noch Dritten in irgendeiner Form zugänglich gemacht werden.</small></p>		