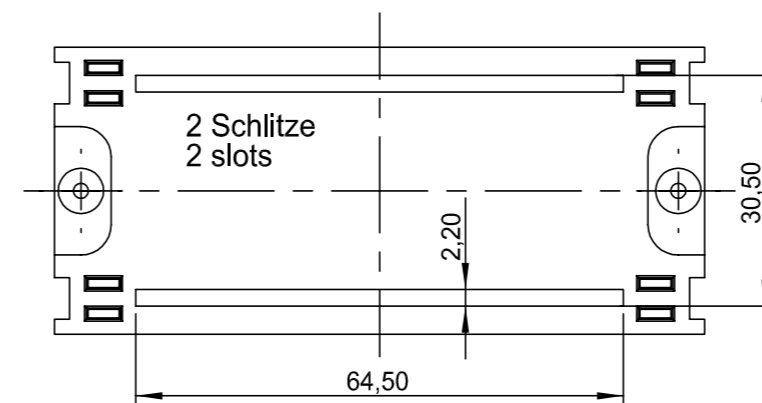
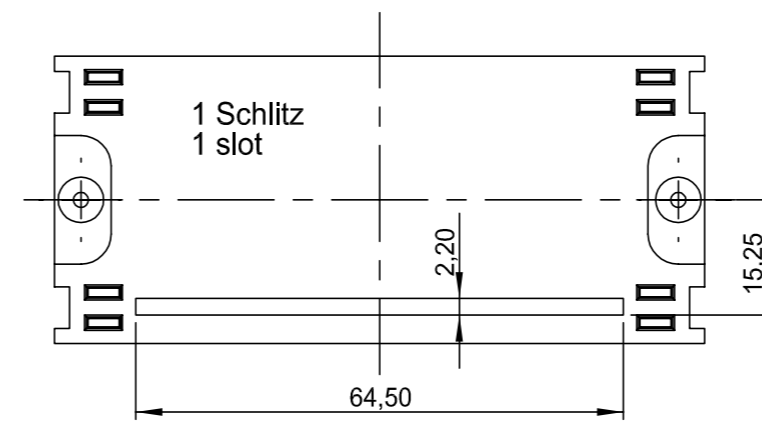
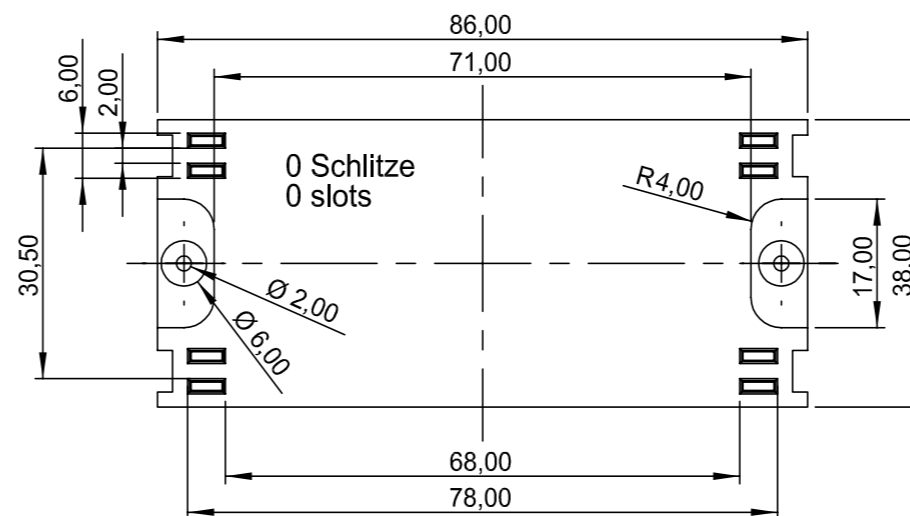
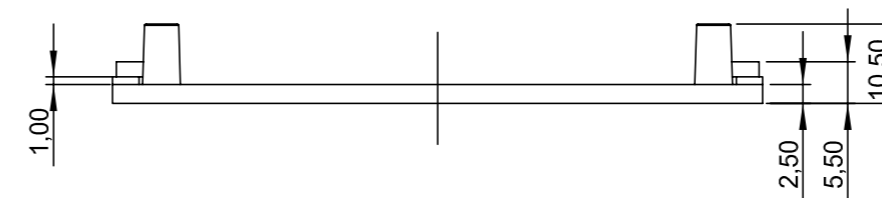
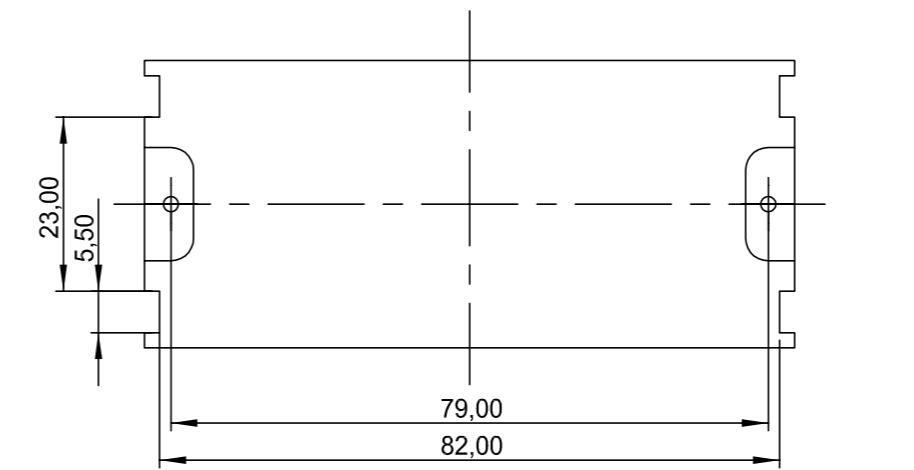
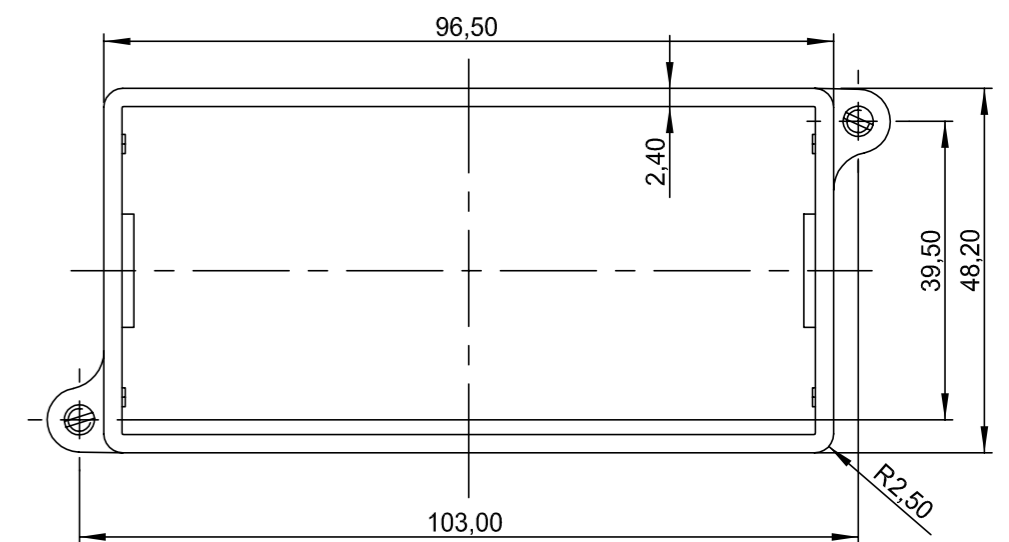
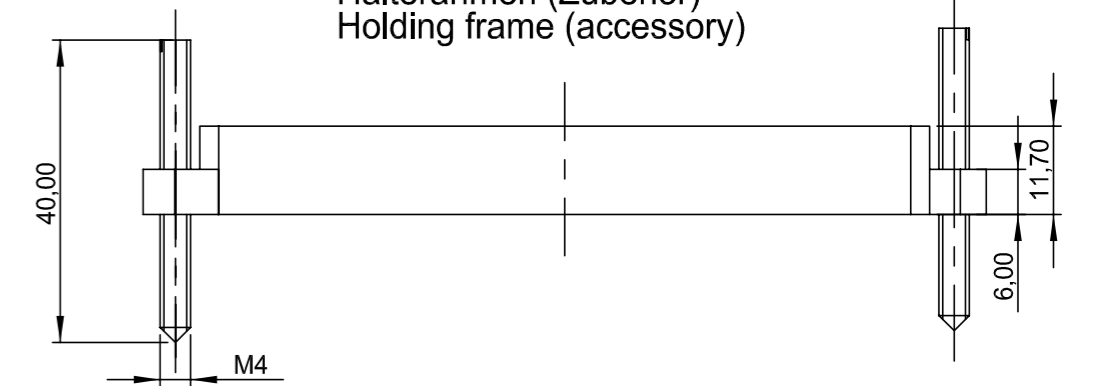


Rückwand
Rear panel



Halterahmen (Zubehör)
Holding frame (accessory)



A 98 42 521	150.00 mm	2 slots
A 98 42 511	150.00 mm	1 slot
A 98 42 501	150.00 mm	0 slots
A 98 42 421	109.00 mm	2 slots
A 98 42 411	109.00 mm	1 slot
A 98 42 401	109.00 mm	0 slots

Part-No.: L= Rear panel

<p>Informationskopie wird nicht aktualisiert Copy for Information will not be updated</p> <p><small>Technische Änderungen vorbehalten. Irrtümer oder Druckfehler begründen keinen Anspruch auf Schadensersatz. Wichtige Einbaumaße bitte direkt mit dem aktuellen Produkt abstimmen. Subject to technical modification without prior notice. Typographical and other errors do not justify any claim for damages. All dimensions should be verified using an actual moulded part. Sous réserve de modifications techniques. Toute erreur ou faute d'impression ne justifie aucune demande d'indemnisation. Nous prions les clients de vérifier les dimensions des composants avec les boîtiers avant le montage.</small></p>	<p>Bearb. am: 05.12.06 Ersteller: Hasselb Freigabe: Rev. Index: 1 Stand:</p>	<p>Material: Farbe: Zeichnungsart: KUNDE</p>	<p>Toleranzen: DIN 16901 T130 Maßstab: DIN 6 Teil 2 1:1</p>
	<p>OKW GEHÄUSE SYSTEME</p>	<p>NEG-B 96 x 48, Vers. I, DIN IEC 61 554 A9842**1</p> <p><small>Für dieses Dokument behalten wir uns alle Urheberrechte vor. Es darf auch auszugsweise weder vervielfältigt noch Dritten in irgendeiner Form zugänglich gemacht werden.</small></p>	<p>Bearbeiter: Hasselb Dateiname: 00008849</p>