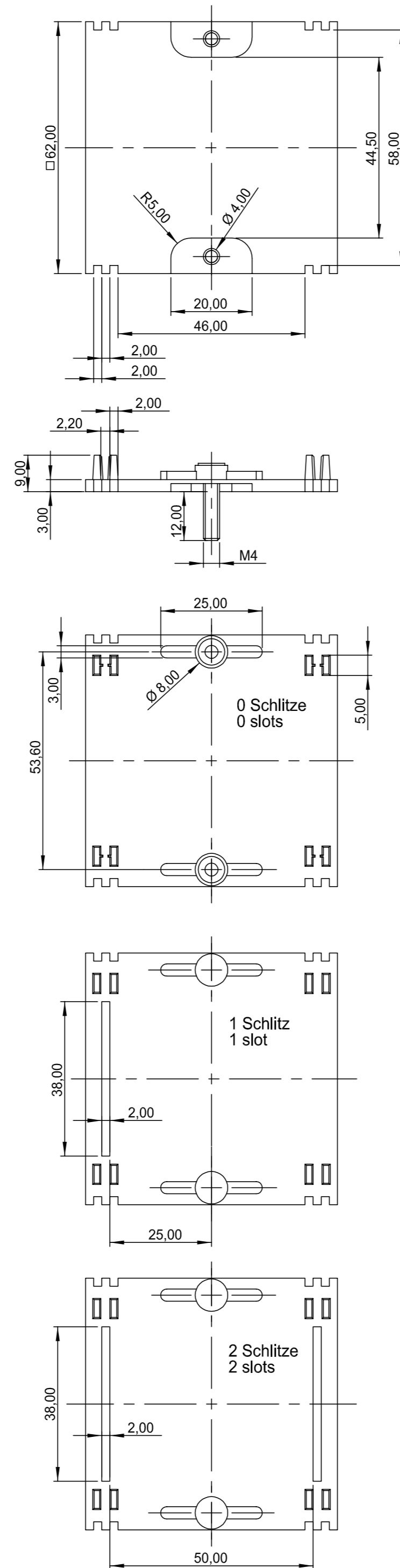
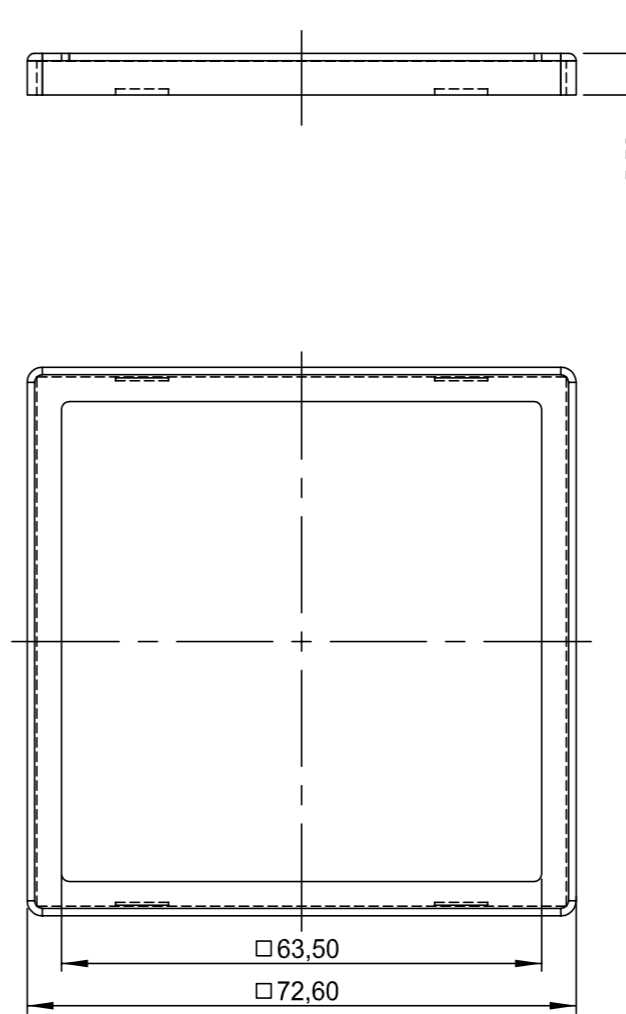


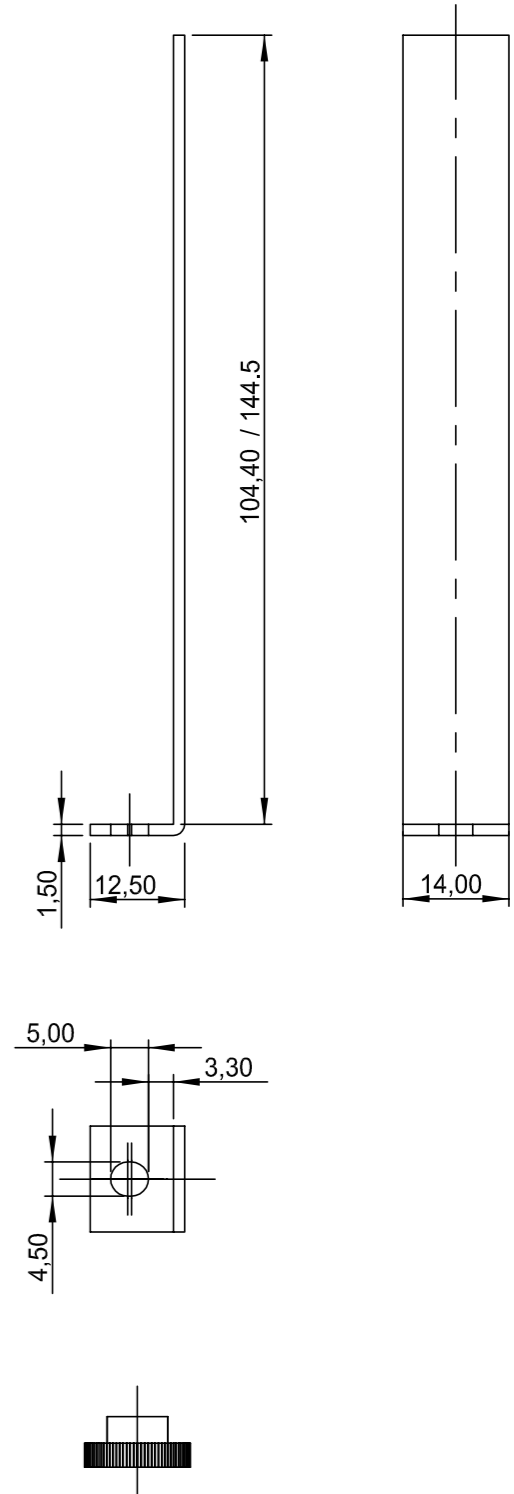
Rückwand  
Rear panel



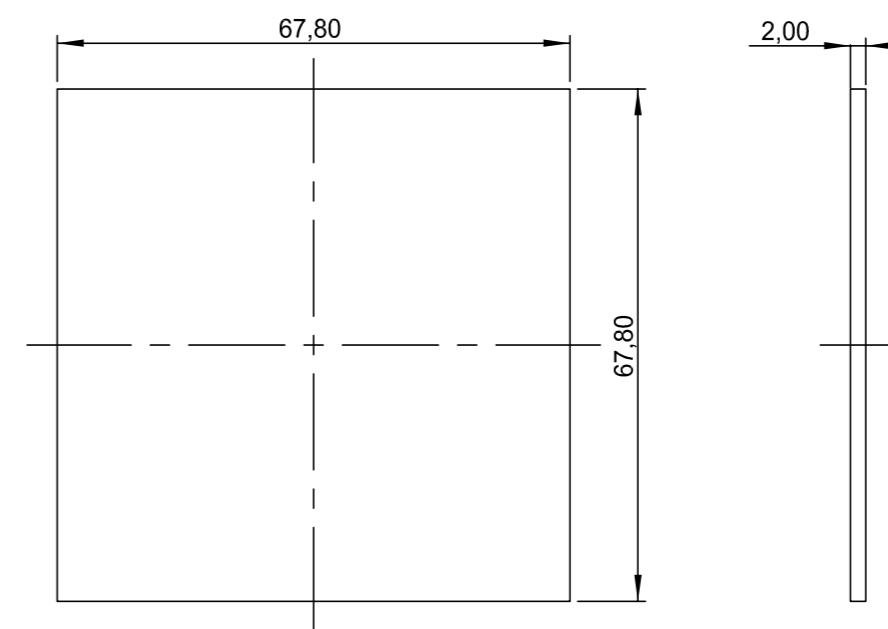
Frontrahmen  
Front frame



Haltebügel (Zubehör)  
Holder (accessory)



Frontplatte (Zubehör)  
Front panel (accessory)



A 98 33 501	150.00 mm	0 slots
A 98 33 421	110.00 mm	2 slots
A 98 33 411	110.00 mm	1 slot
A 98 33 401	110.00 mm	0 slots
Part-No.:	L =	Rear panel

<p>Informationskopie wird nicht aktualisiert Copy for Information will not be updated</p> <p><small>Technische Änderungen vorbehalten. Irrtümer oder Druckfehler begründen keinen Anspruch auf Schadensersatz. Wichtige Einbaumaße bitte direkt mit dem aktuellen Produkt abstimmen. Subject to technical modification without prior notice. Typographical and other errors do not justify any claim for damages. All dimensions should be verified using an actual moulded part. Sous réserve de modifications techniques. Toute erreur ou faute d'impression ne justifie aucune demande d'indemnisation. Nous prions les clients de vérifier les dimensions des composants avec les boîtiers avant le montage.</small></p>	<p>Bearb. am: 06.12.06 Ersteller: Hasselb Freigabe: Rev. Index: 1 Stand:</p>	<p>Material: Farbe: Zeichnungsart: KUNDE</p>	<p>Toleranzen: DIN 16901 T130 Maßstab: 1:1</p>	<p>DIN 6 Teil 2 Maßstab: 1:1</p>
	<p><b>OKW</b> GEHÄUSE SYSTEME</p>	<p>NEG-B 72 x 72, DIN IEC 61 554 A9833***</p>	<p>This document contains proprietary information of OKW Gehäusesysteme GmbH and is rendered subject to the conditions that the information be retained in confidence not be reproduced or copied and not be used or incorporated in any product.</p>	<p>Bearbeiter: Hasselb Dateiname: 00008888</p>