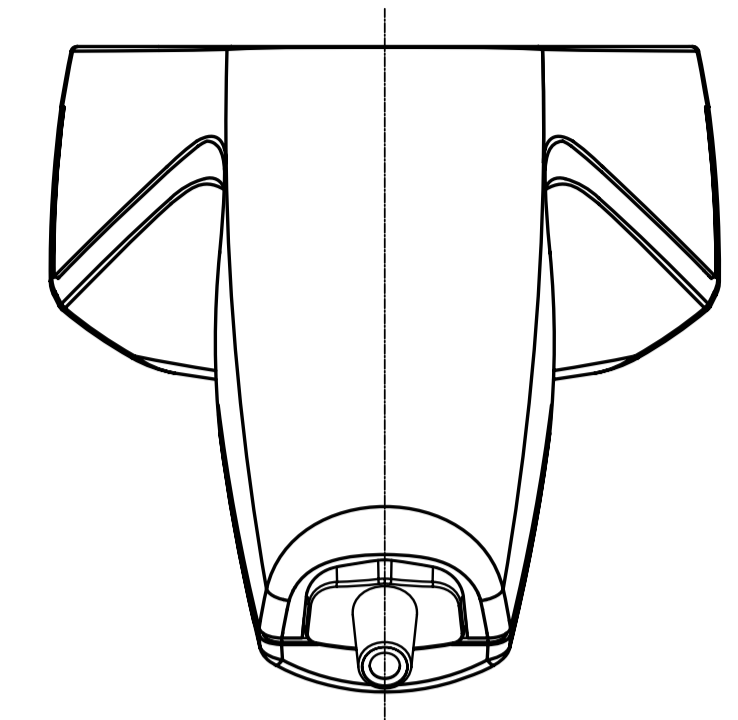
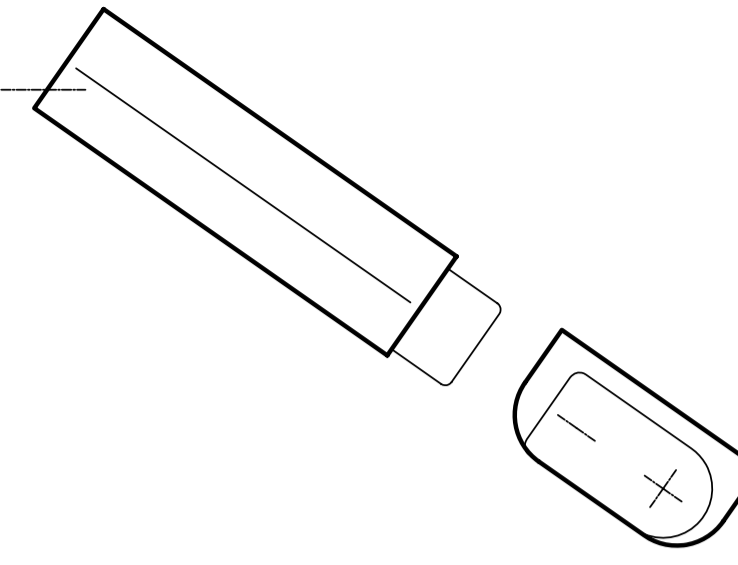
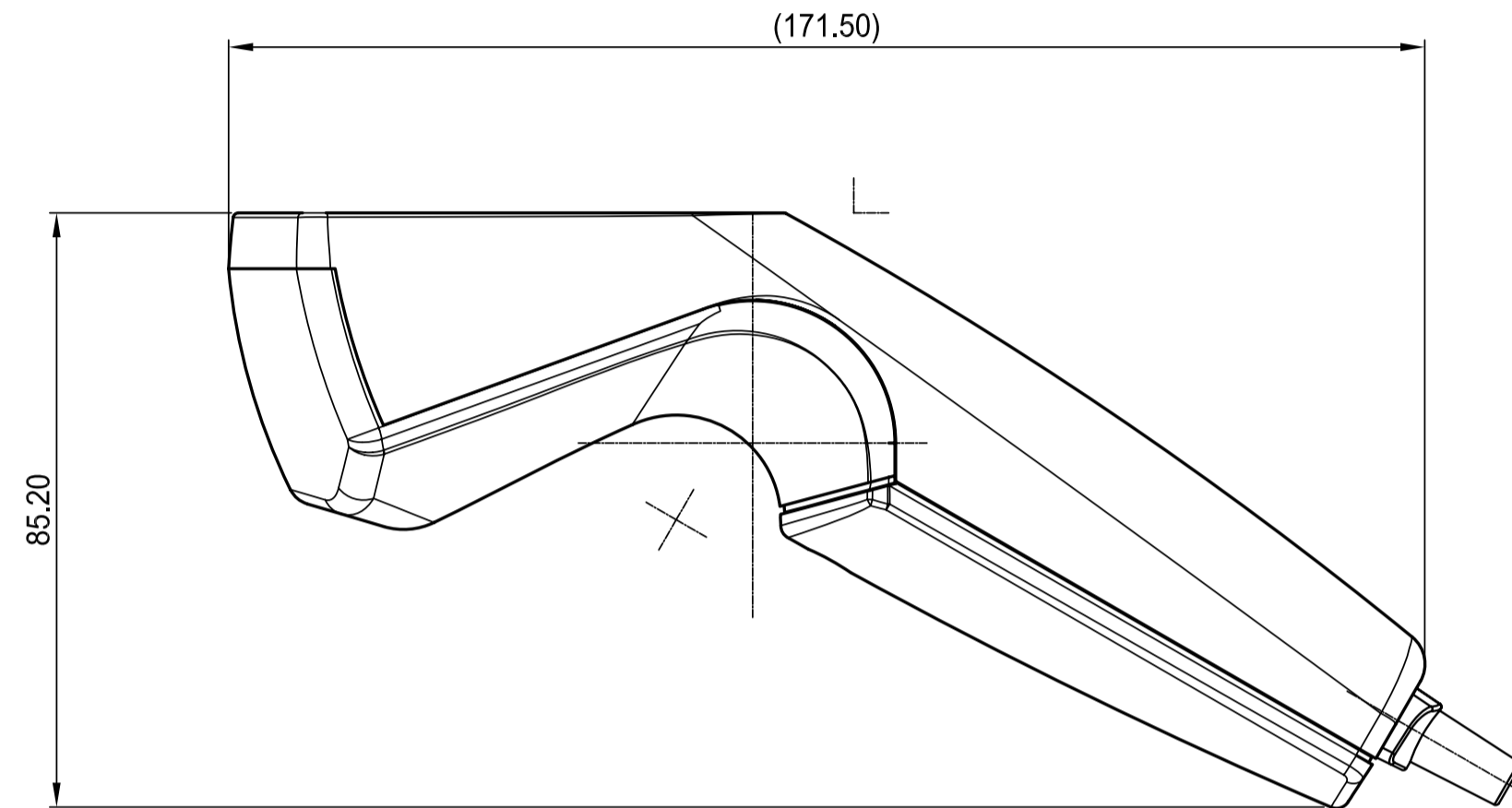
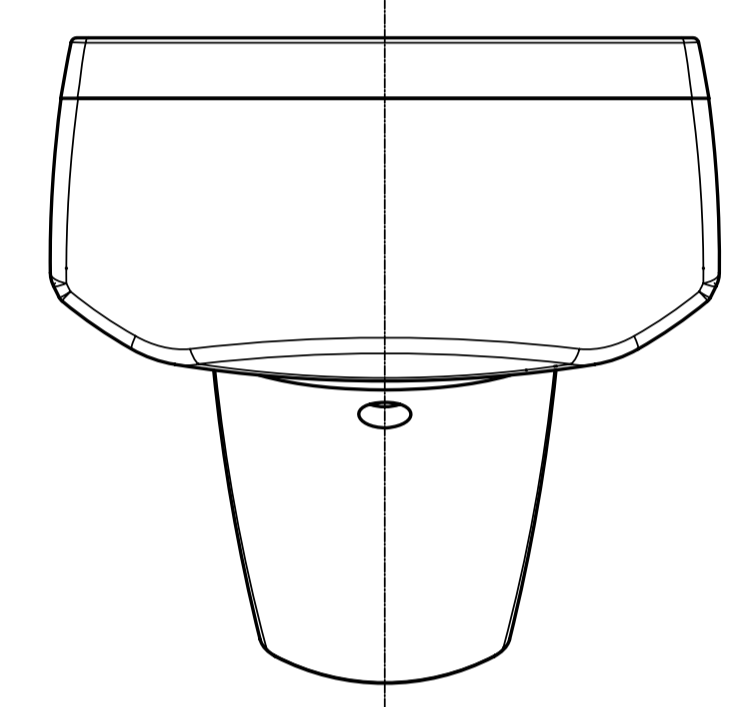
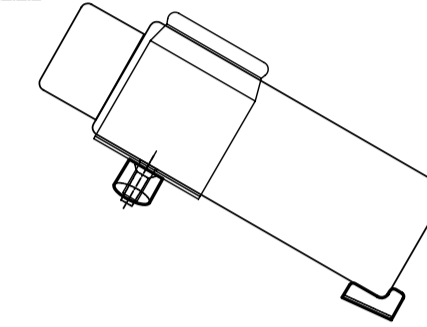


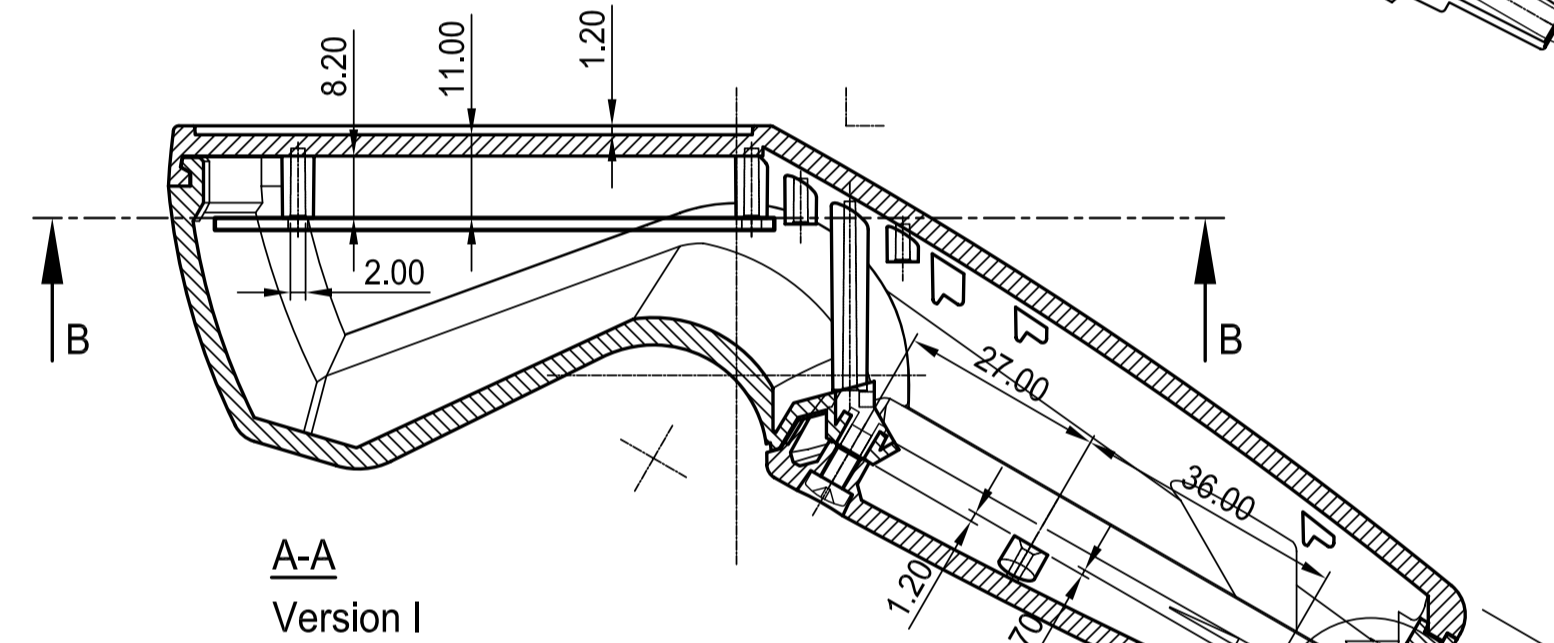
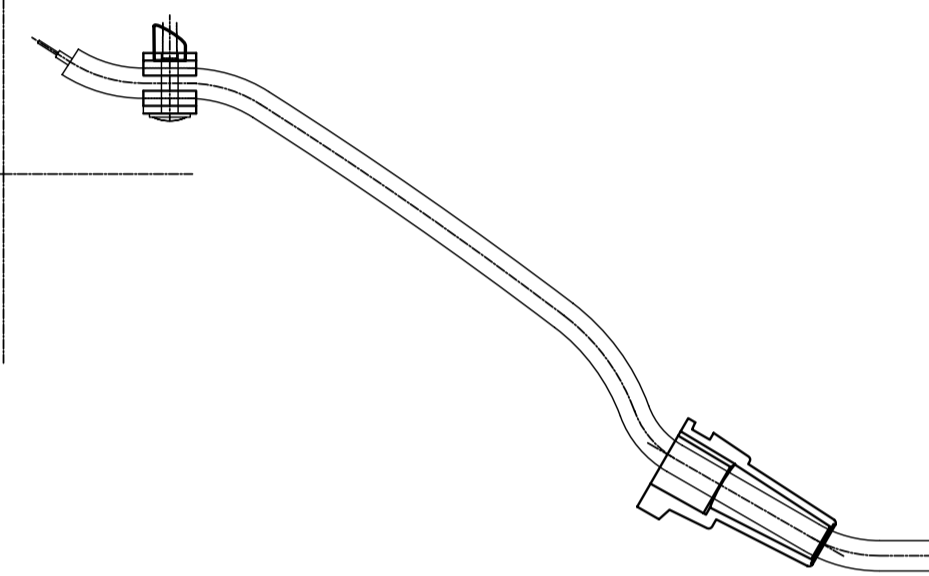
Location of the  
2 x AA battery compartment  
with plug-in contact  
(# A 91 56 001 plus  
# A 91 56 002)



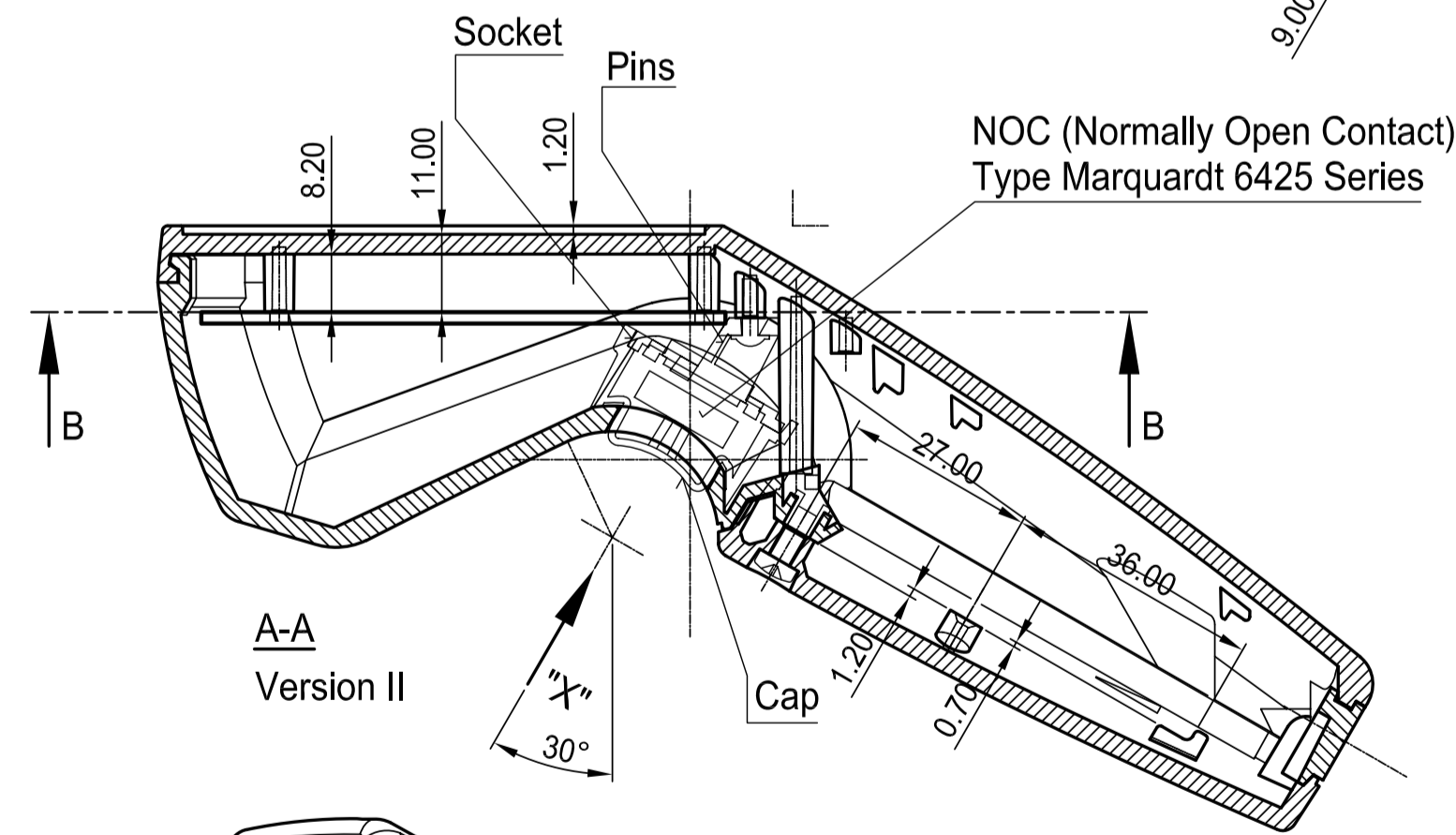
Location of the  
9 V-flat battery  
with plug-in contact  
and spring steel holder-set  
(# A 91 56 003)



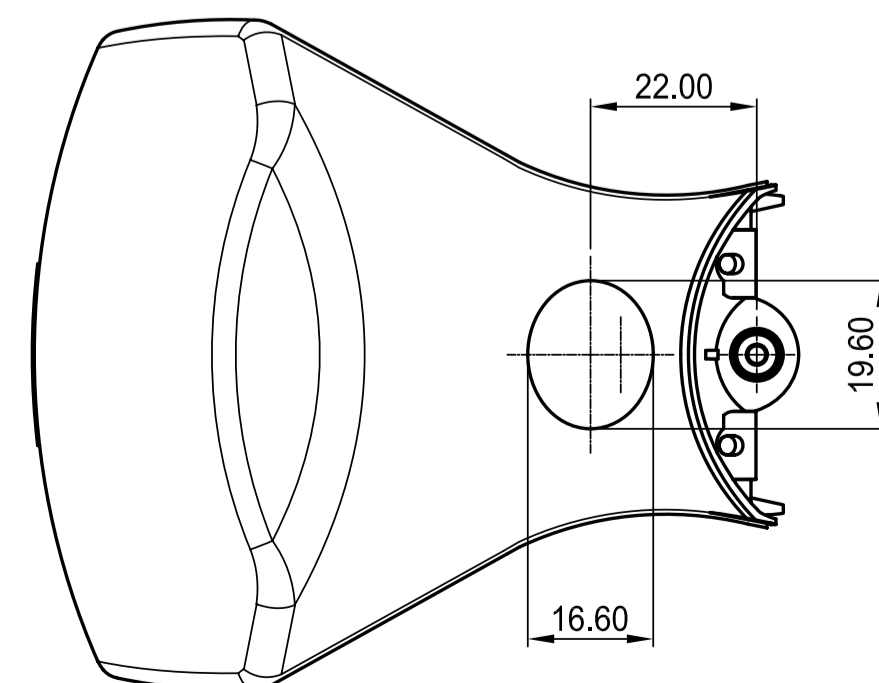
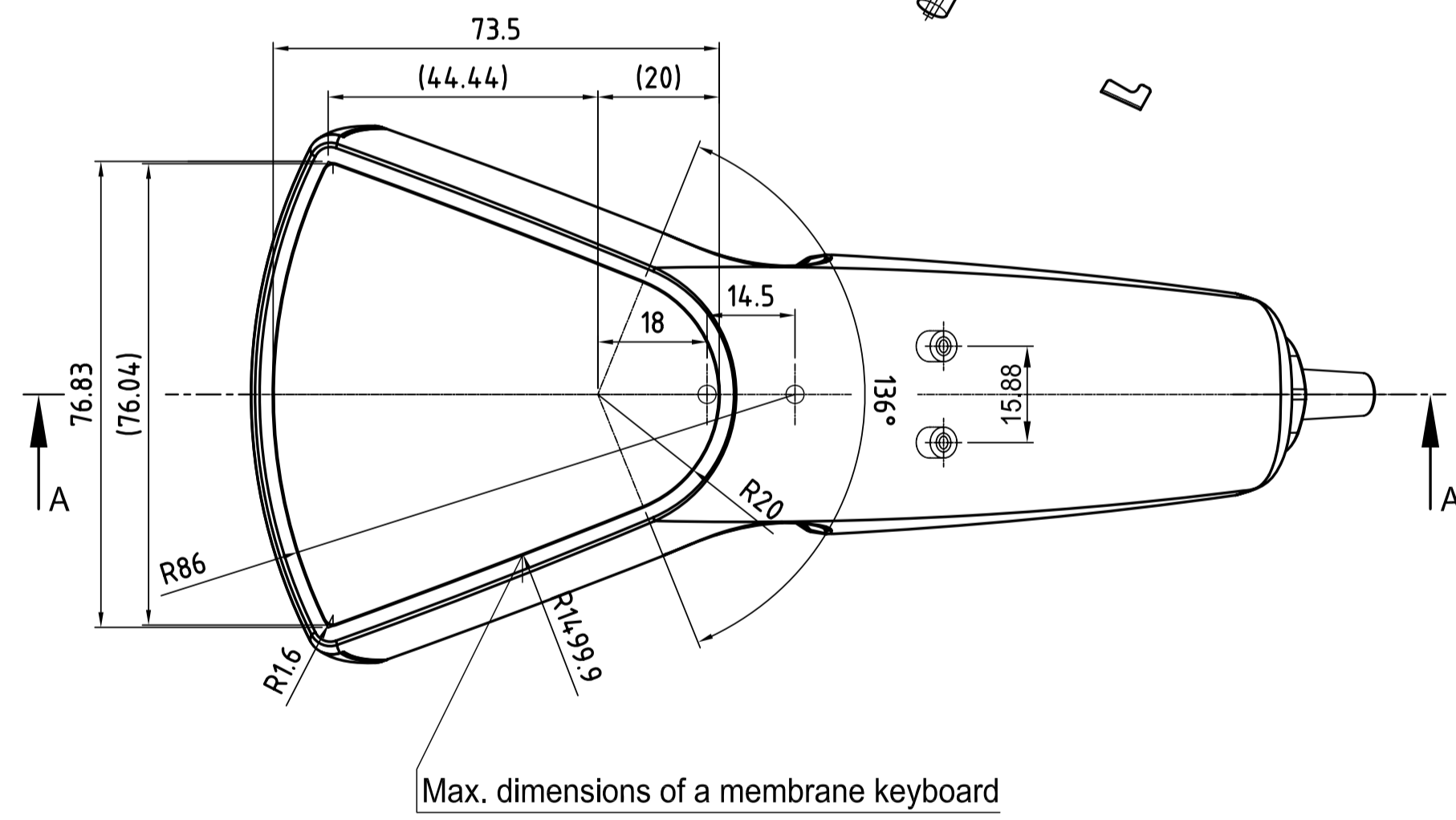
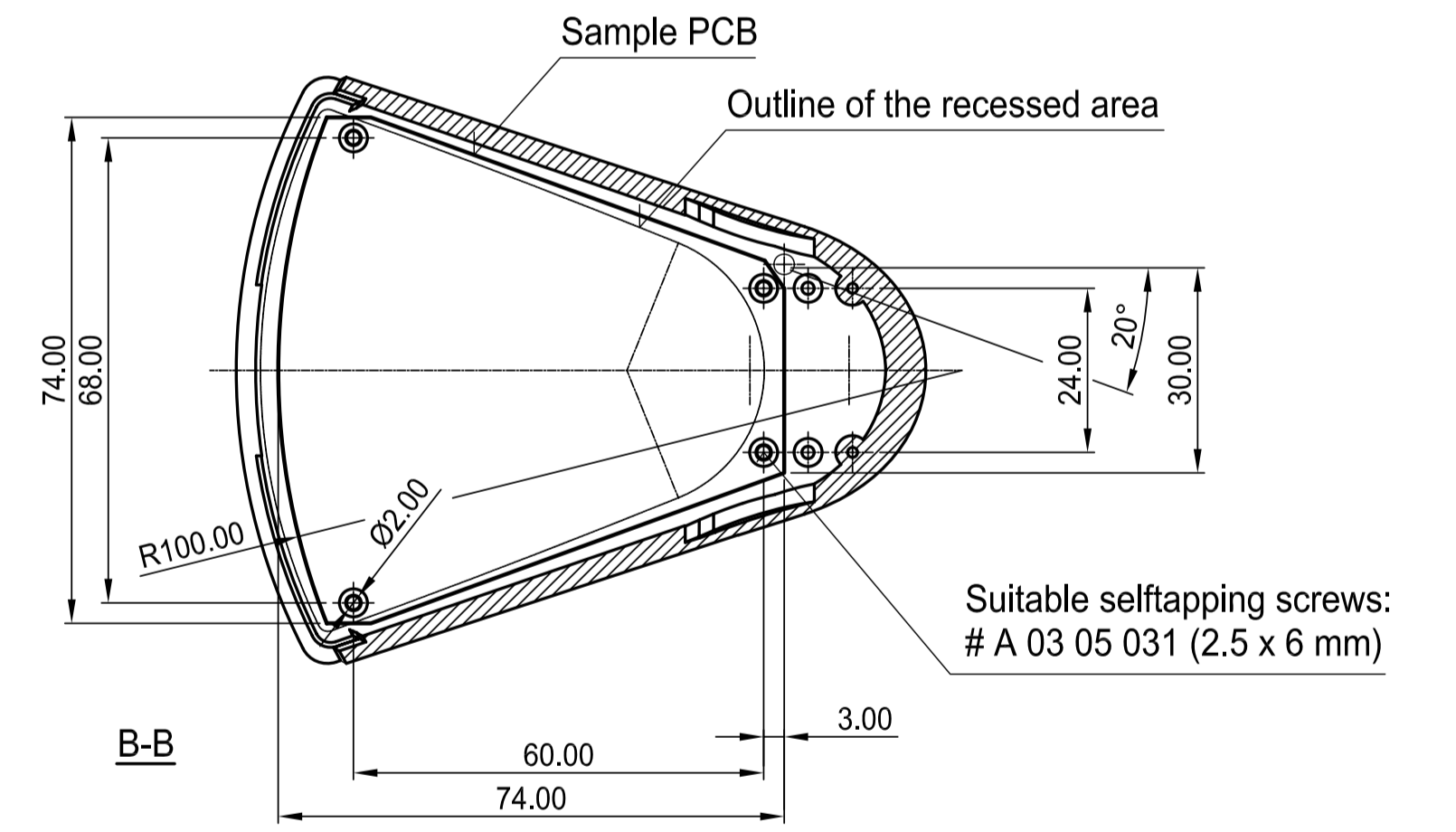
Location of a  
cable with  
strain reliefs  
(# A 91 66 004 plus  
# A 91 66 101 / 131 / 161)



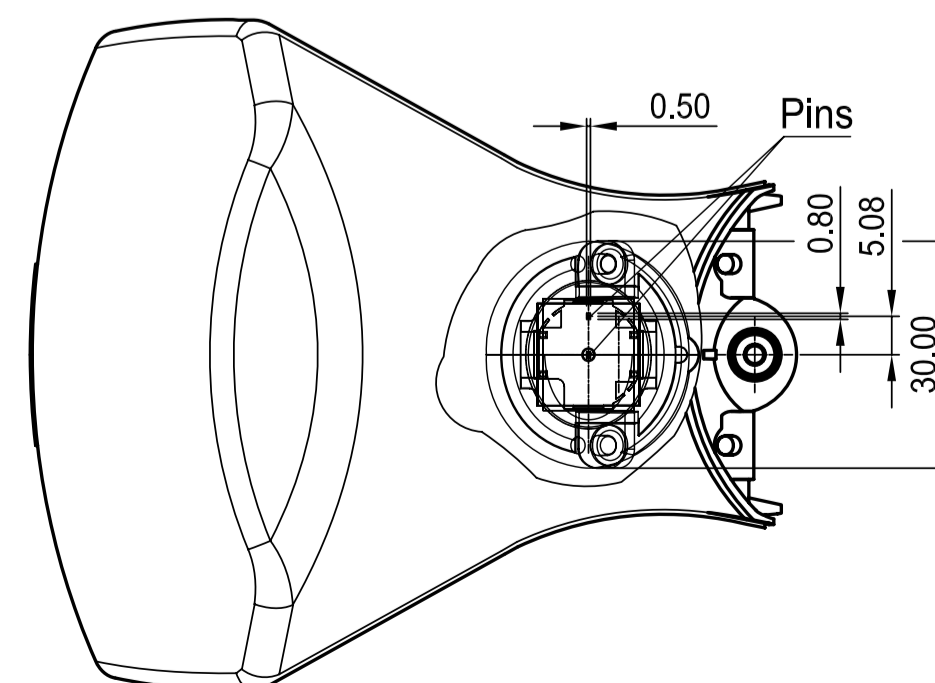
A-A  
Version I



A-A  
Version II



View "X"  
Outline of the cutout



View "X"  
With push-button kit

|   |   |   |                                   |                        |
|---|---|---|-----------------------------------|------------------------|
| Informationskopie<br>wird nicht aktualisiert  | Copy for Information<br>will not be updated   | Bearb. am: 03.05.07<br>Ersteller: Both          | Material:<br>DIN 16011 T130       |                        |
| <small>Technische Änderungen vorbehalten. Irrtümer und Druckfehler begünstigen keinen Anspruch auf Schadensersatz. Wichtige Einbaumaße bitte direkt mit dem aktuellen Produkt abstimmen. Subject to technical modification without prior notice. Typographical and other errors do not justify any claim for damages. All dimensions should be verified using an actual modified part. Sous réserve de modifications techniques. Toute erreur ou faute d'impression ne justifie aucune demande d'indemnisation. Nous prions les clients de vérifier les dimensions des composants avec les boîtiers avant le montage.</small> | <small>The document contains proprietary information of OKW Gehäuseysteme GmbH and is rendered subject to the conditions that the information be retained in confidence not be reproduced or copied and not be used or incorporated in any product.</small> | Freigabe: 3<br>Rev. Index: 3<br>Stand: 30.09.08 | Farbe:<br>Zeichnungsart:<br>KUNDE |                        |
| <b>OKW</b><br>GEHÄUSE<br>SYSTEME  |   | SENSO-CASE<br>M Version I and II<br>A9056xxx    |                                   | Bearbeiter:<br>Hasselb |
| <small>Für dieses Dokument behalten wir uns alle Urheberrechte vor. Es darf auch auszugsweise weder veröffentlicht noch Dritten in irgendeiner Form zugänglich gemacht werden.</small>  |   | Dateiname:<br>00009386                          |                                   |                        |