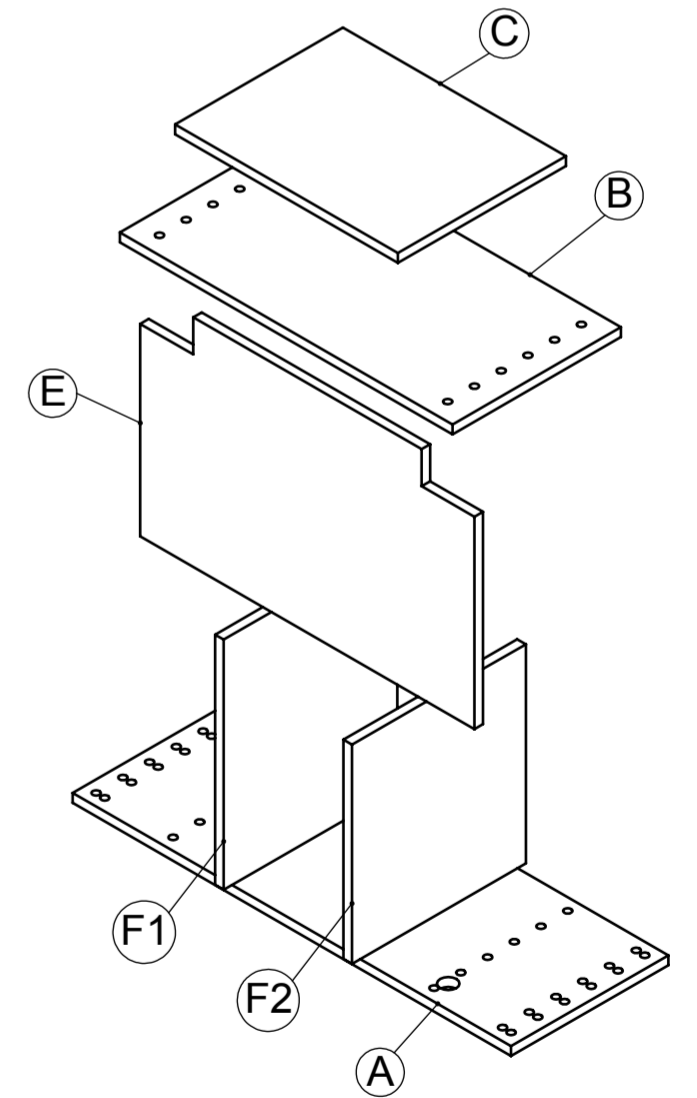
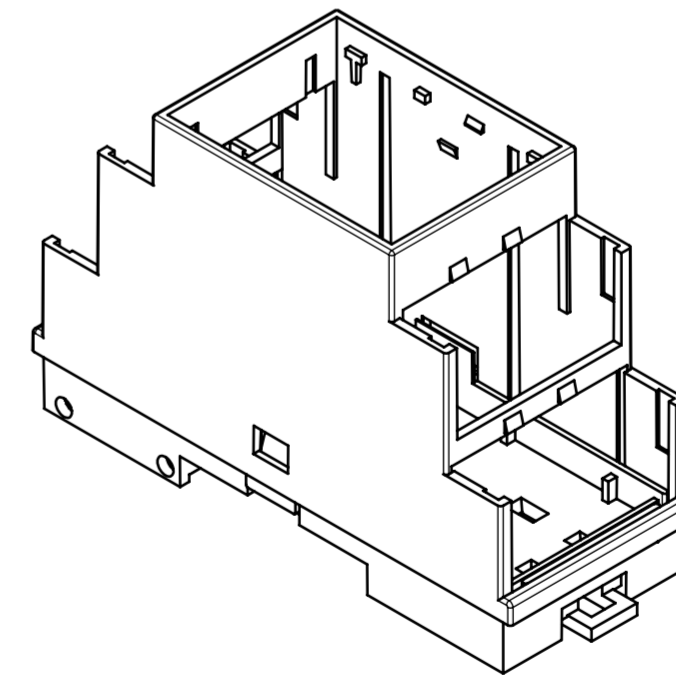
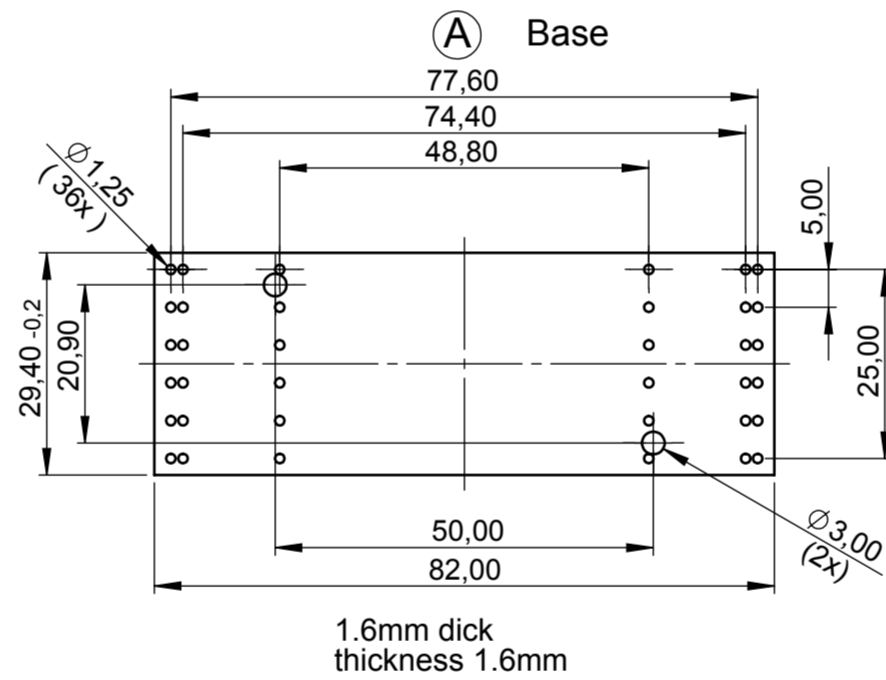
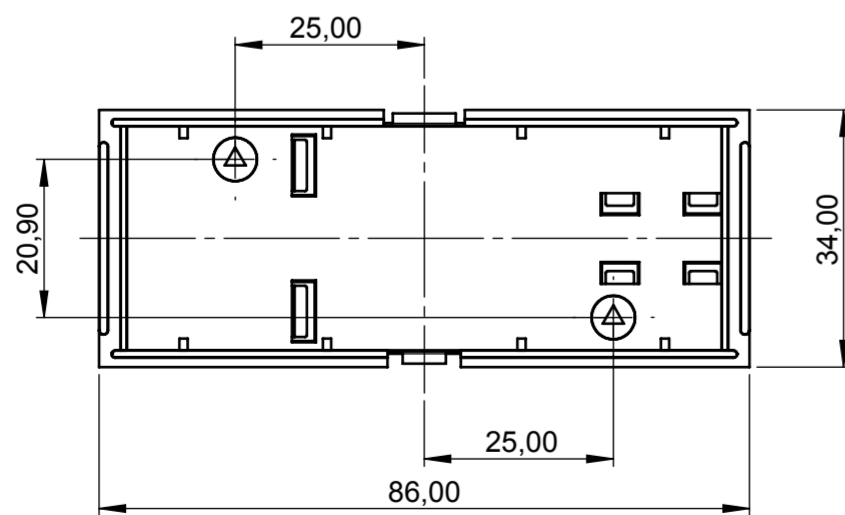
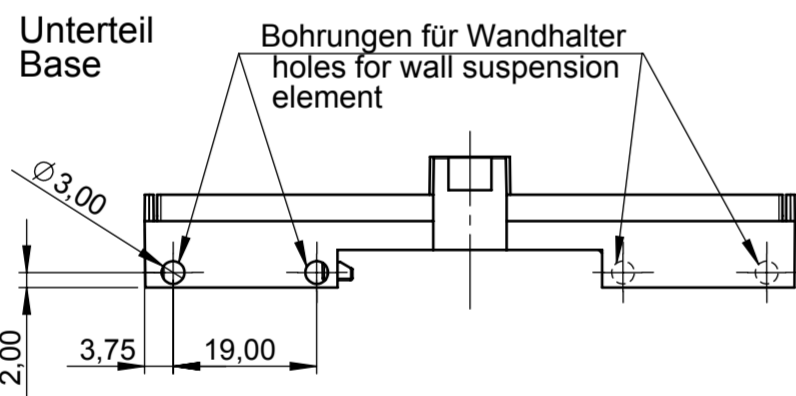
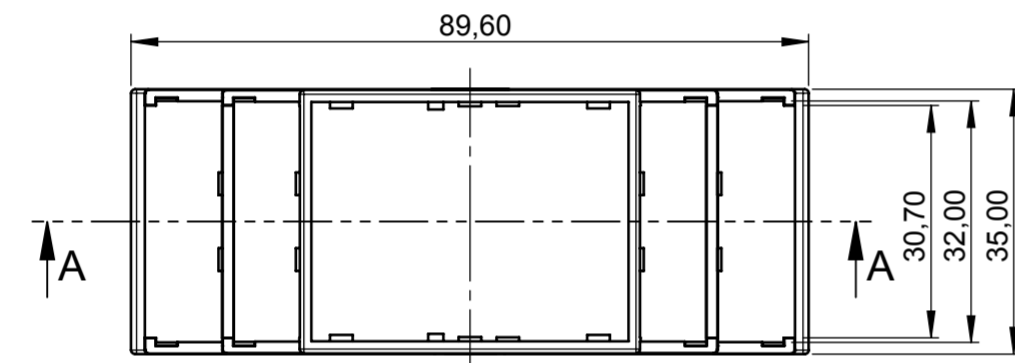
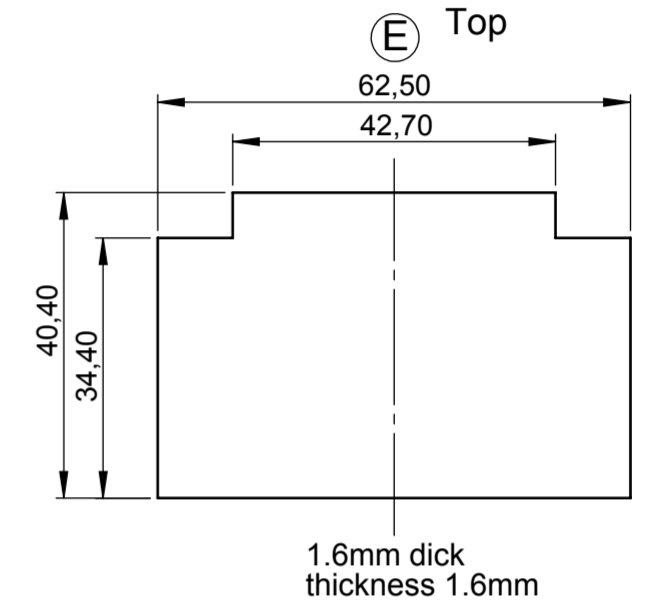
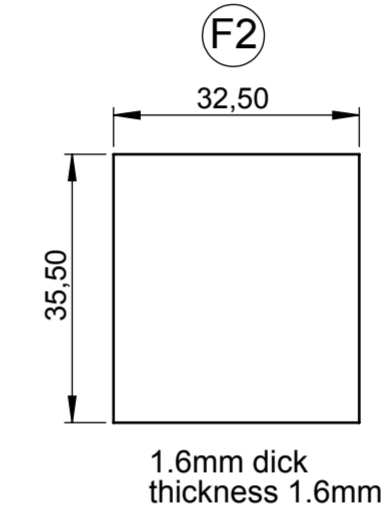
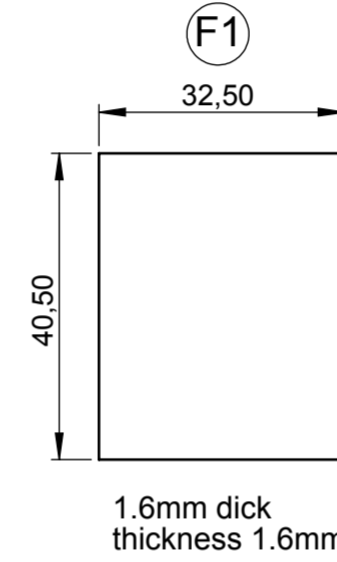
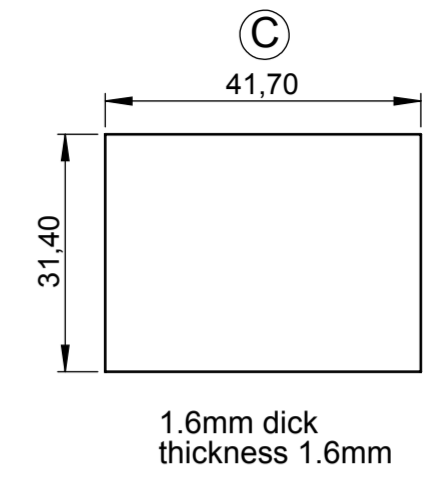
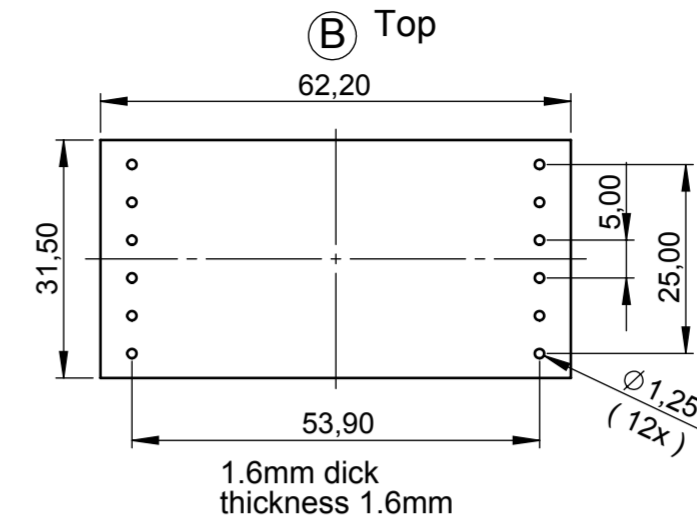
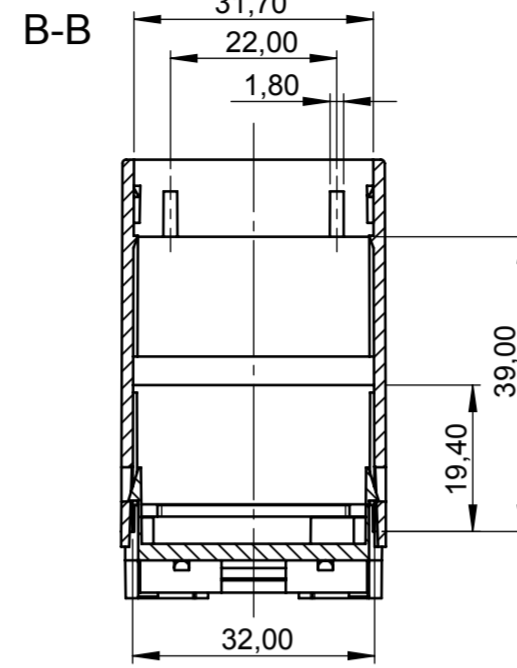
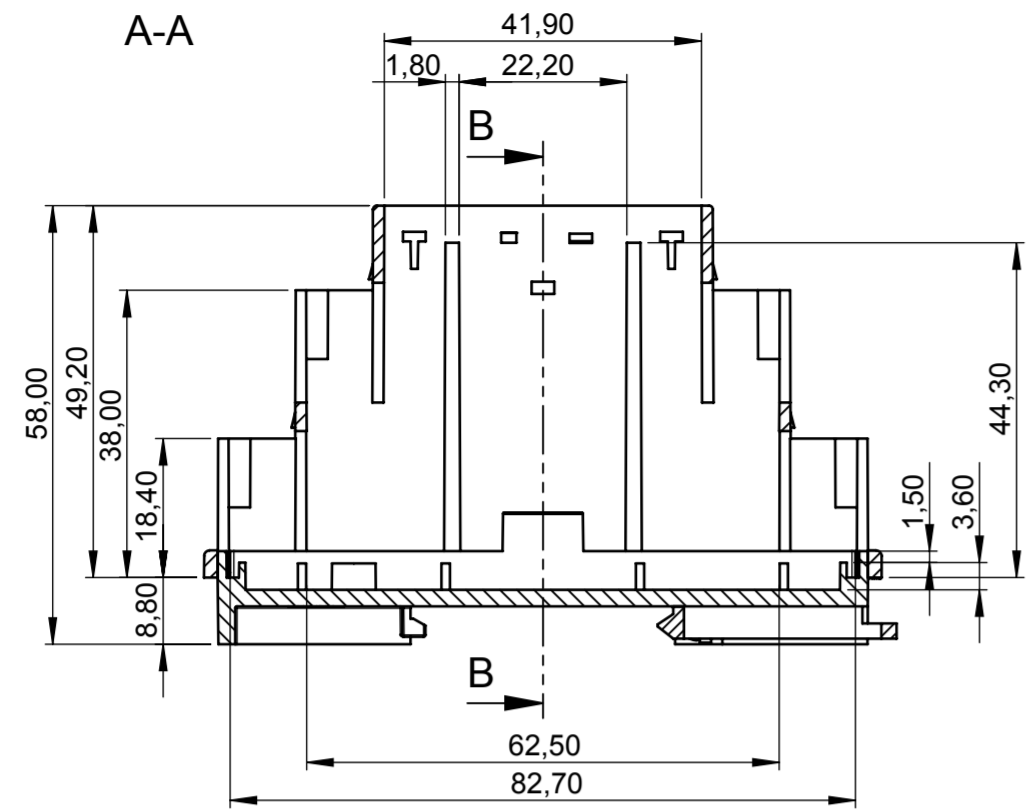


Version VI
A-A



Informationskopie wird nicht aktualisiert Copy for Information will not be updated	Bearb. am: 19.06.07 Ersteller: Hasselb	Material: Farbe:	Toleranzen: DIN 16901 T130 Zeichnungsart: KUNDE	DIN 6 Teil 2 Maßstab: 1:1
	Freigabe: Weinlein Rev. Index: 1 Stand: 07.04.08	This document contains proprietary information of OKW Gehäusesysteme GmbH and is tendered subject to the conditions that the information be retained in confidence not be reproduced or copied and not be used or incorporated in any product.		
Technische Änderungen vorbehalten. Irrtümer oder Druckfehler begründen keinen Anspruch auf Schadenersatz. Wichtige Einbaumaße bitte direkt mit dem aktuellen Produkt abstimmen. Subject to technical modification without prior notice. Typographical and other errors do not justify any claim for damages. All dimensions should be verified using an actual moulded part. Sous réserve de modifications techniques. Toute erreur ou faute d'impression ne justifie aucune demande d'indemnisation. Nous prions les clients de vérifier les dimensions des composants avec les boîtiers avant le montage.		OKW GEHÄUSE SYSTEME RAILTEC B 2 Module Vers. VI B6501121		Bearbeiter: Weinlein Dateiname: 00009522