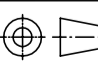
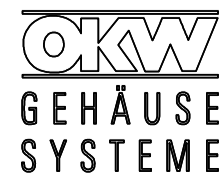


A 97 25 278 without transparent cover
A 97 25 378 with transparent cover

Informationskopie wird nicht aktualisiert Copy for Information will not be updated	Bearb. am: 23.07.07	Material:	Toleranz:	 DIN 61130
	Ersteller: Hasselb	Farbe:	DIN 16901 T130	
	Rev. Index: 1	Zeichnungsart:	Zeichnungsart:	
	Stand: . . .	Zeichnungsart:	Zeichnungsart:	
<small>Technische Änderungen vorbehalten. Inhaber oder Druckfehler begründen keinen Anspruch auf Schadensersatz. Wichtige Einzelteile sind durch ein Ersatzteil ersetzt. Änderungen vorbehalten. Subject to technical modification without prior notice. Typographical and other errors do not justify any claim for damages. All dimensions should be verified using an actual model/part. Sous réserve de modifications techniques. Toute erreur ou faute d'impression ne justifie aucune demande d'indemnisation. Neus grooten delen die vervangen worden zijn afgebeeld met de afbeelding van het model of de werkdruk.</small>			This document contains proprietary information of OKW Gehäuse Systeme GmbH and is intended subject to the conditions that the information be retained in confidence and not be reproduced or copied and not be used or incorporated in any product.	Maßstab: 1:1
	WG-S234C WALL-MOUNTING CASE S 234 C		Zeichnungsart: A9725*78	Bearbeiter: Hasselb
	A9725*78		Datum: 00009709	Dateiname: 00009709
	FD dieses Dokument behalten wir uns alle Urheberrechte vor. Es darf auch auszugsweise weder verändert/nicht noch Dritten in irgendeiner Form zugänglich gemacht werden.			