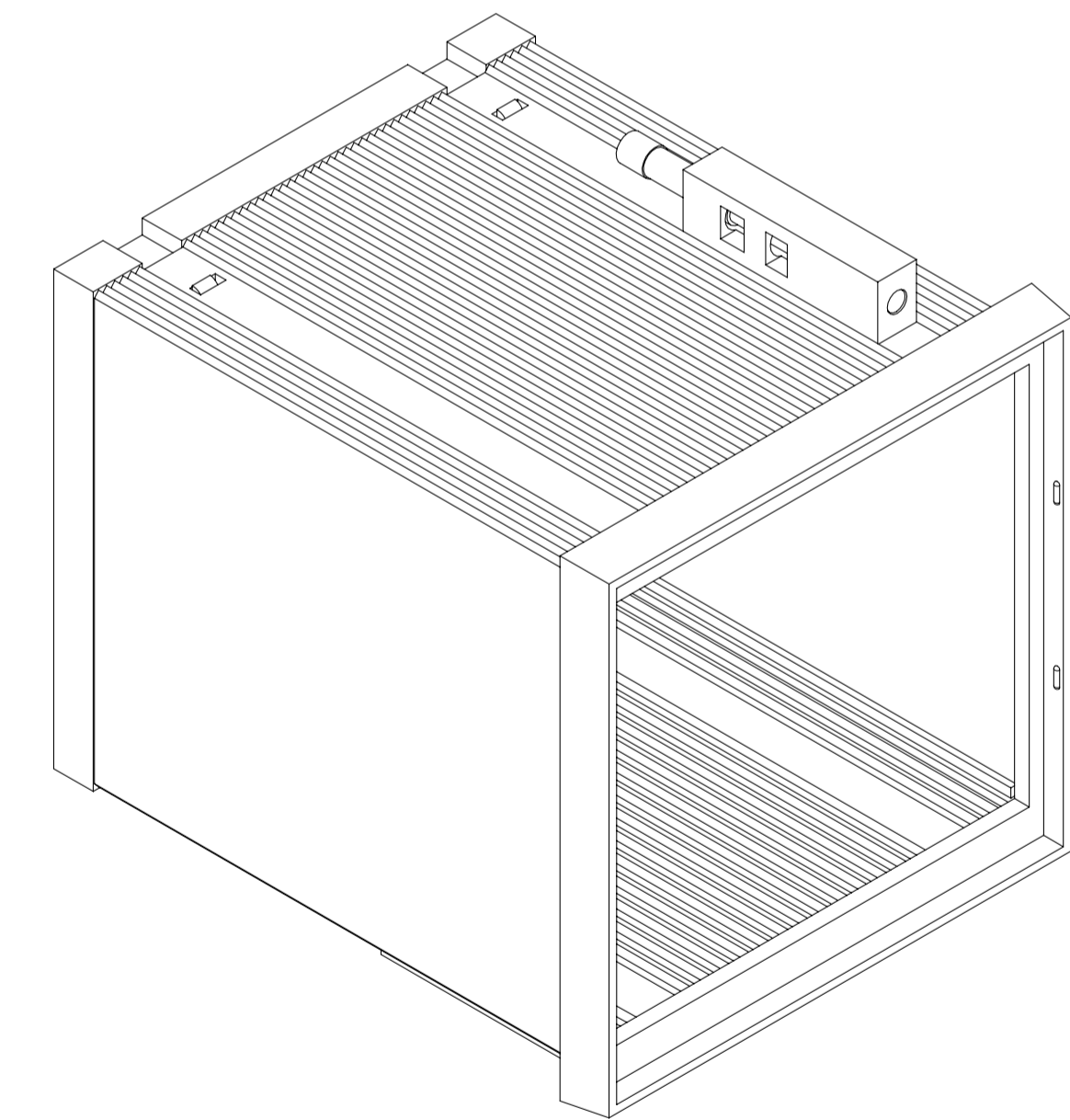
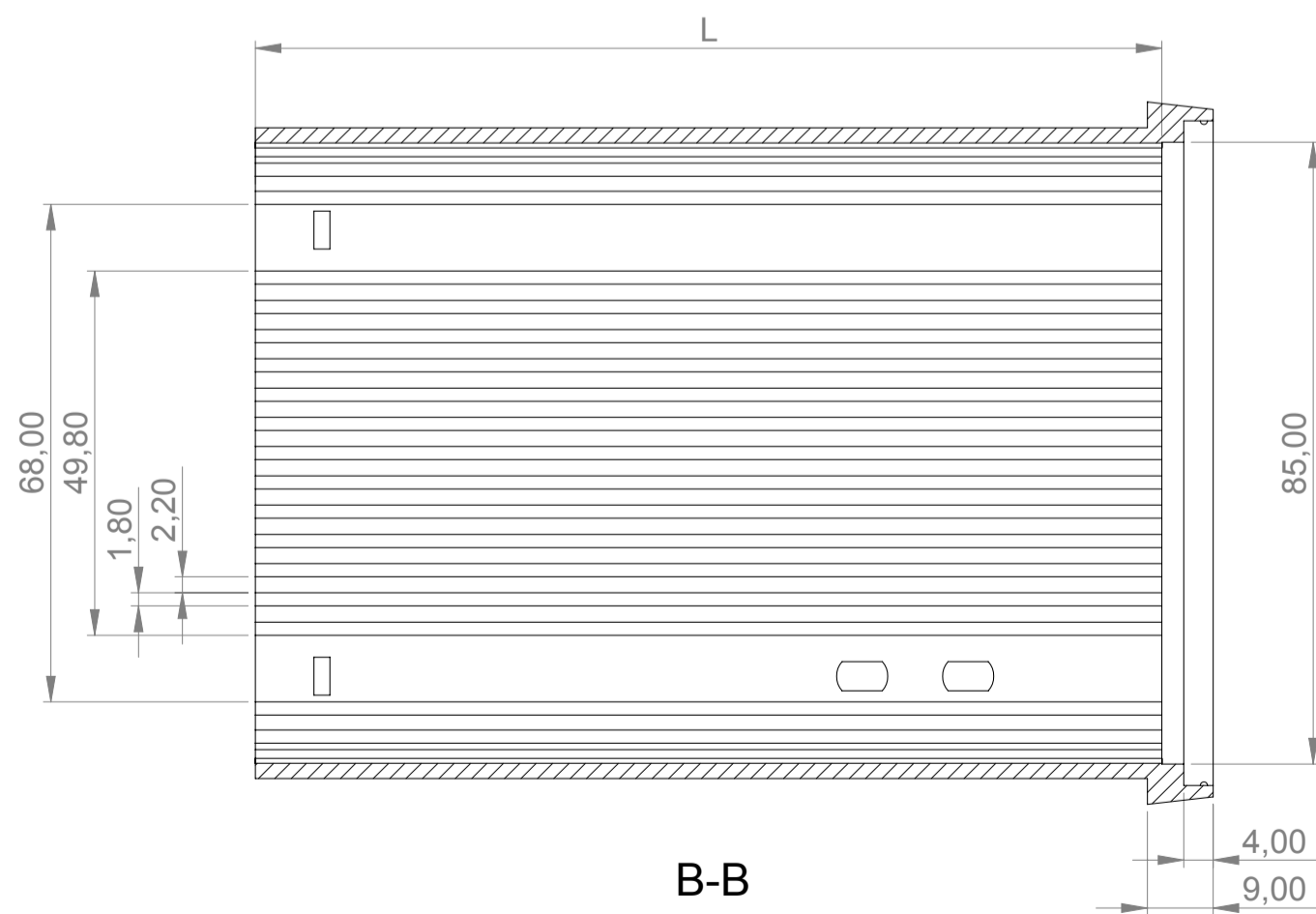
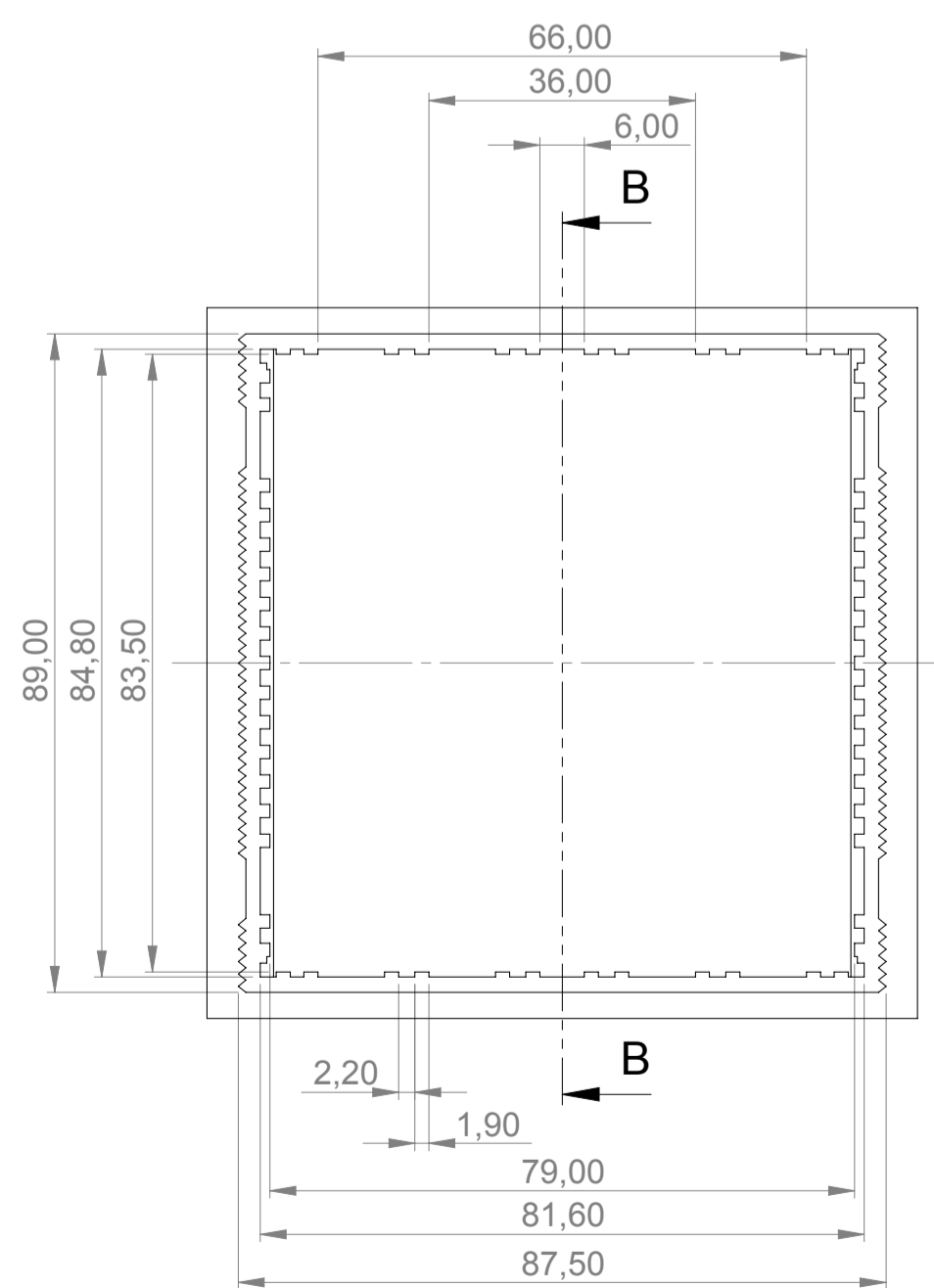
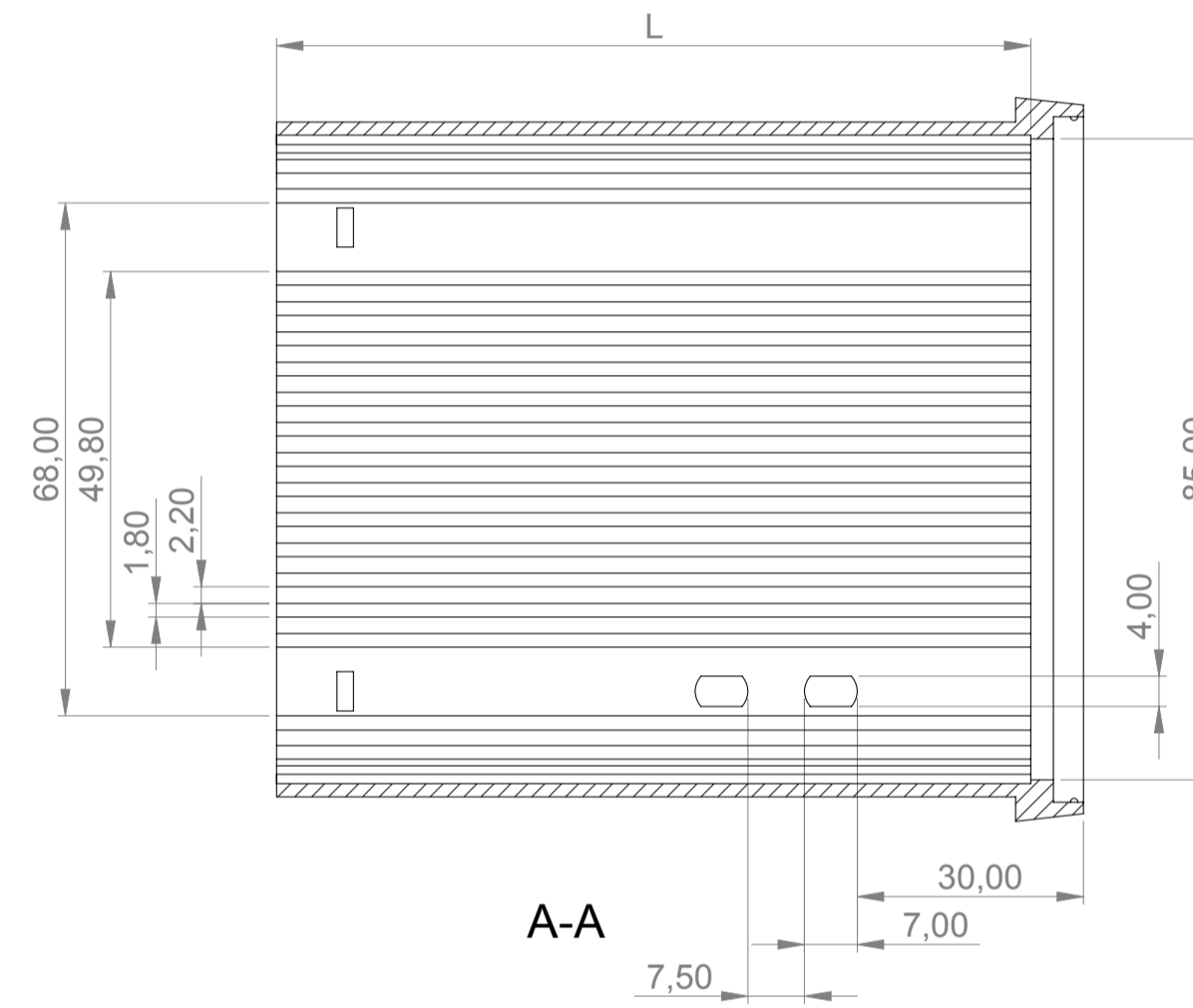
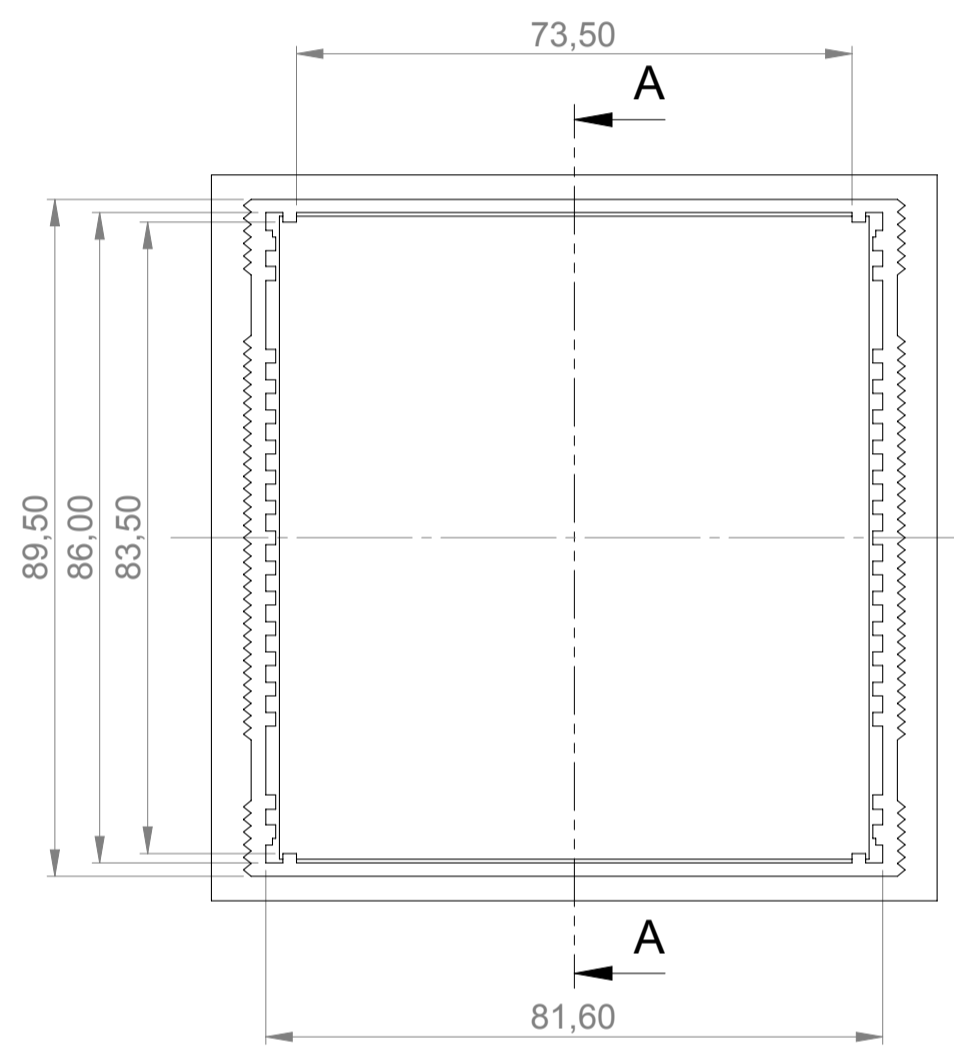
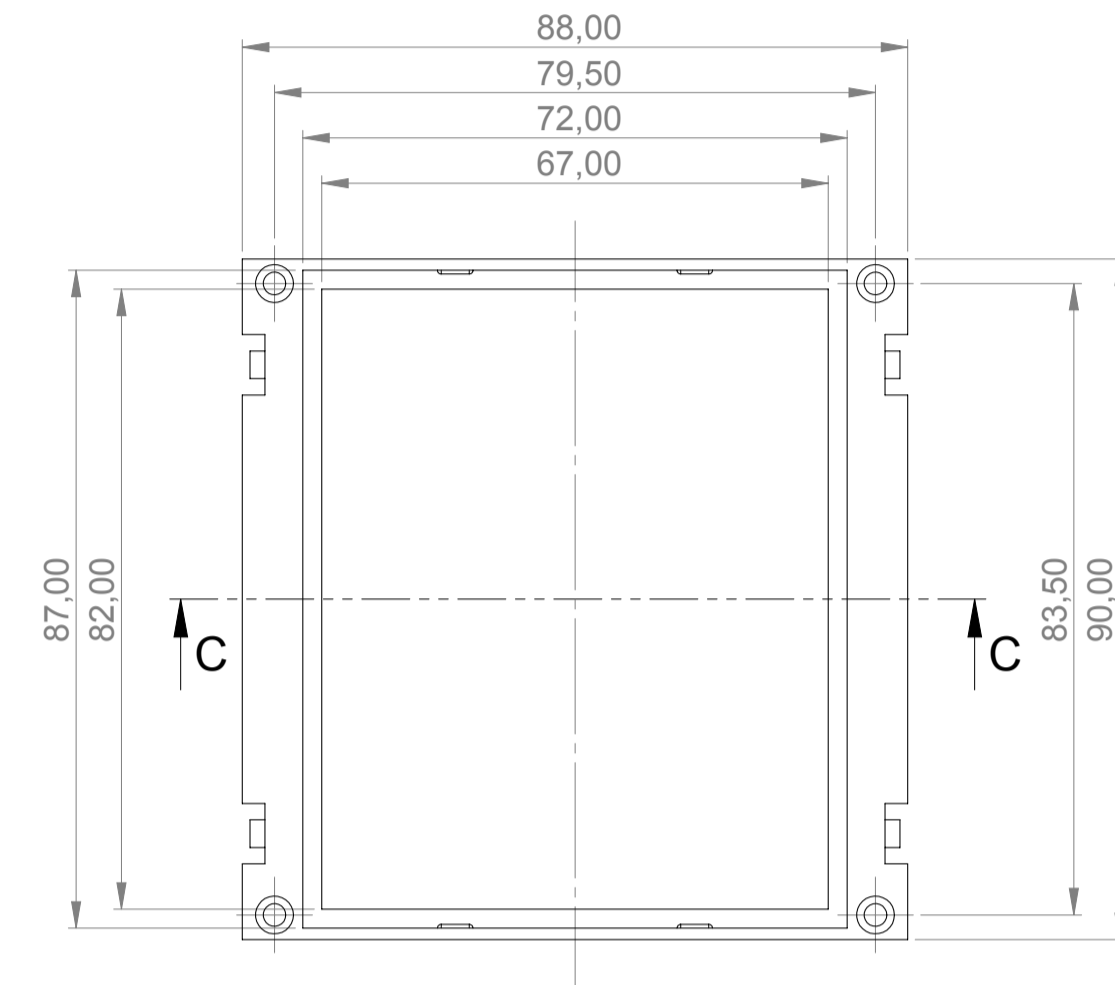
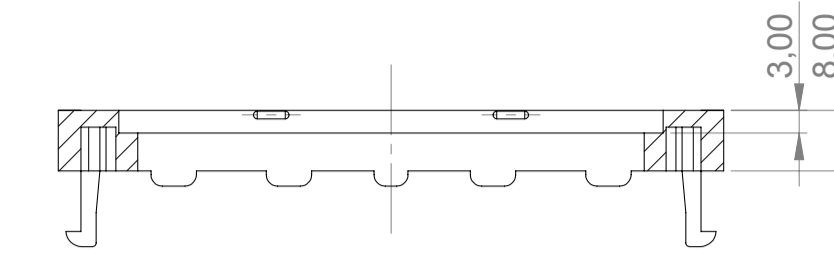


Rahmen rear frame



B 60 34 102	II	179,00 mm
B 60 34 062	II	124,00 mm
B 60 34 031	I	100,00 mm
B 60 34 021	I	75,00 mm
B 60 34 011	I	57,00 mm
Part-No.:	Vers.:	L =

Informationskopie wird nicht aktualisiert Copy for information will not be updated	Bearb. am: 05.10.07 Ersteller: Hasselb Freigabe: Rev. Index: 2 Stand:	Material: Farbe: Zeichnungsart: KUNDE	Toleranzen: DIN 16901 T130 Zeichnungsart: KUNDE	DIN 6 Teil 2 Maßstab: 1:1
	This document contains proprietary information of OKW Gehäusesysteme GmbH and is rendered subject to the conditions that the information be retained in confidence and not be reproduced or copied and not be used or incorporated in any product.			
	NORM-EINBAU-GEHÄUSE TYP A Vers. I / II, 96 x 96 B6034*** Für dieses Dokument behalten wir uns alle Urheberrechte vor. Es darf auch auszugsweise weder vervielfältigt noch Dritten in irgendeiner Form zugänglich gemacht werden.			
Technische Änderungen vorbehalten. Inhaber oder Druckfehler begründen keinen Anspruch auf Schadensersatz. Wichtige Einbaumaße bitte direkt mit dem aktuellen Produkt abstimmen. Subject to technical modification without prior notice. Typographical and other errors do not justify any claim for damages. All dimensions should be verified using an actual moulded part. Sous réserve de modifications techniques. Toute erreur ou faute d'impression ne justifie aucune demande d'indemnisation. Nous prions les clients de vérifier les dimensions des composants avec les boîtiers avant la montage.		Bearbeiter: Hasselb Dateiname: 00009889		