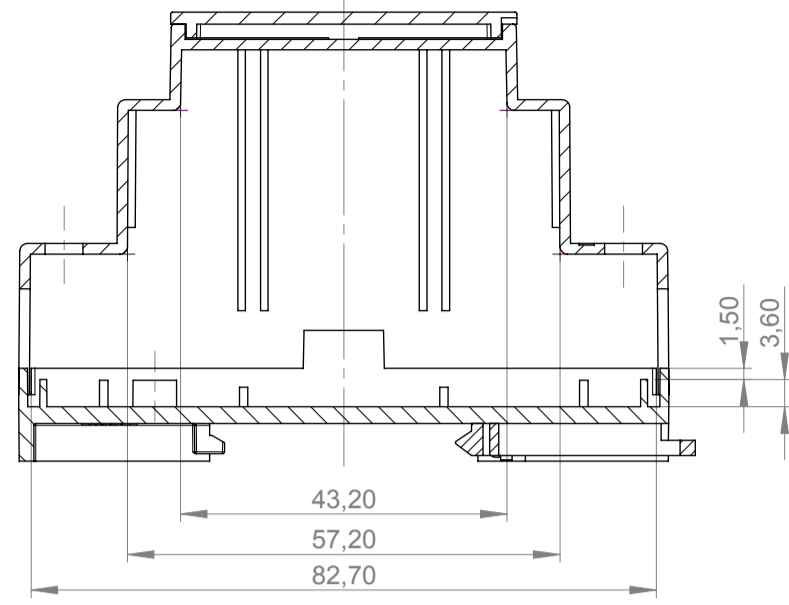
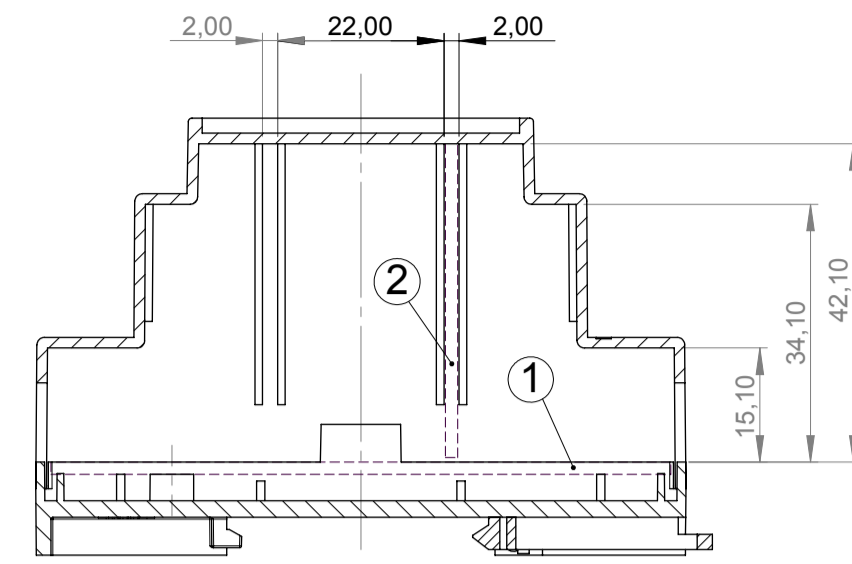


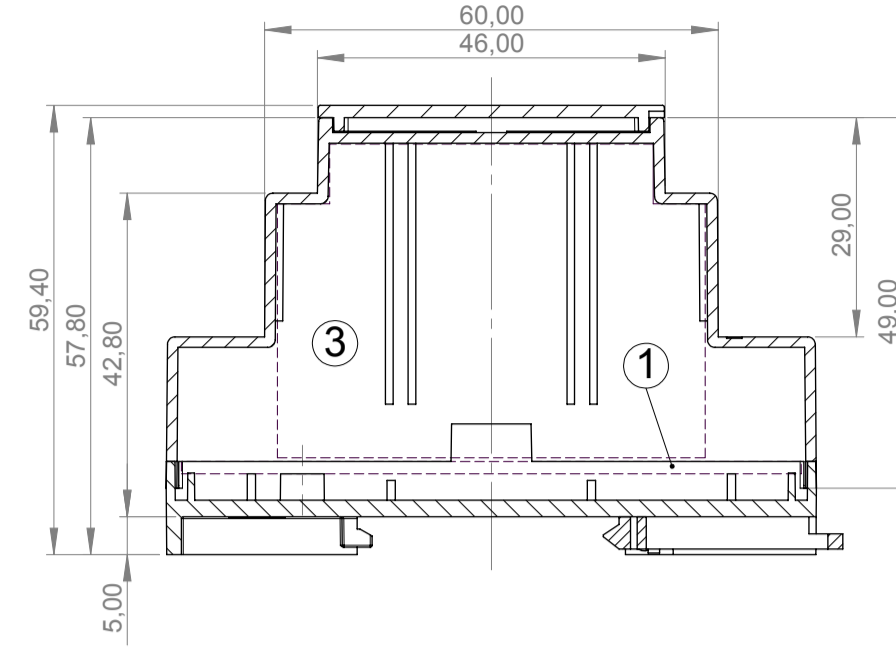
Version I A-A



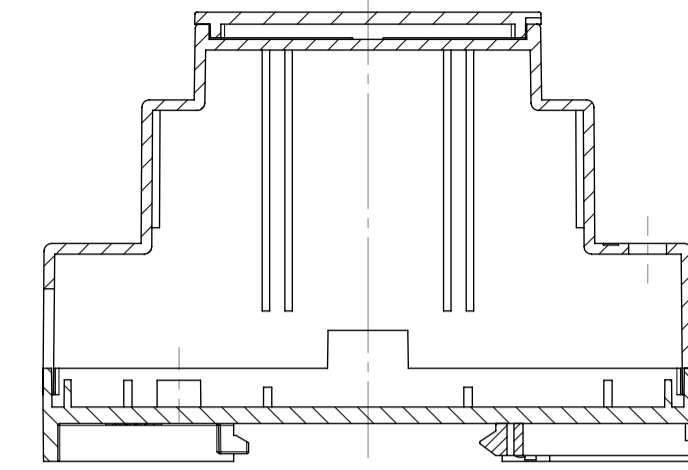
Version II A-A



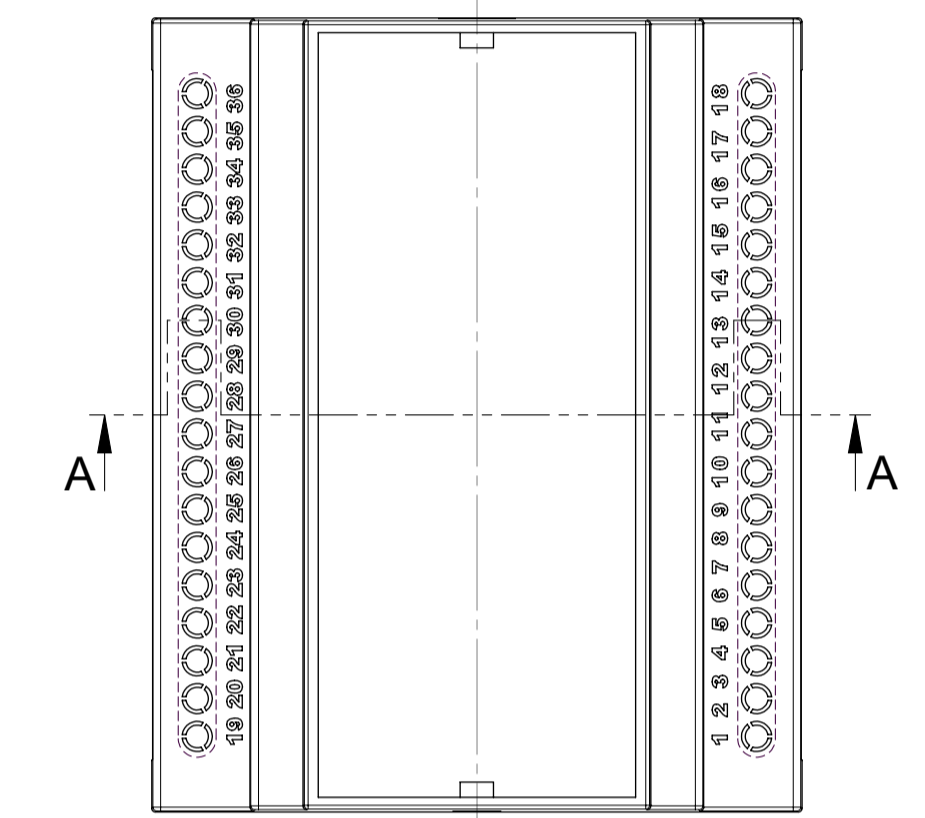
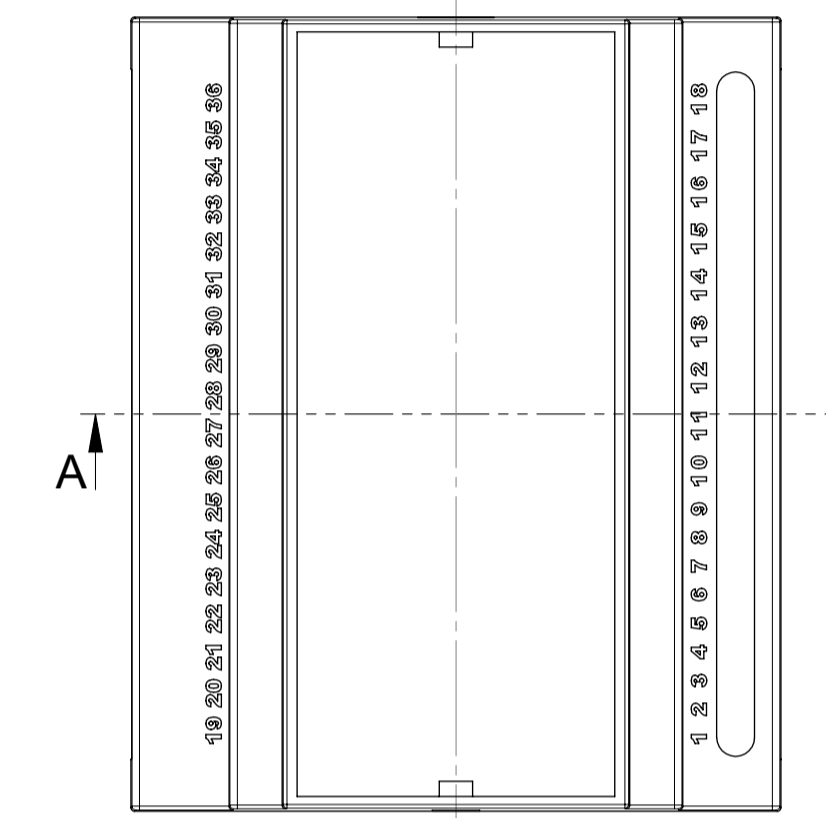
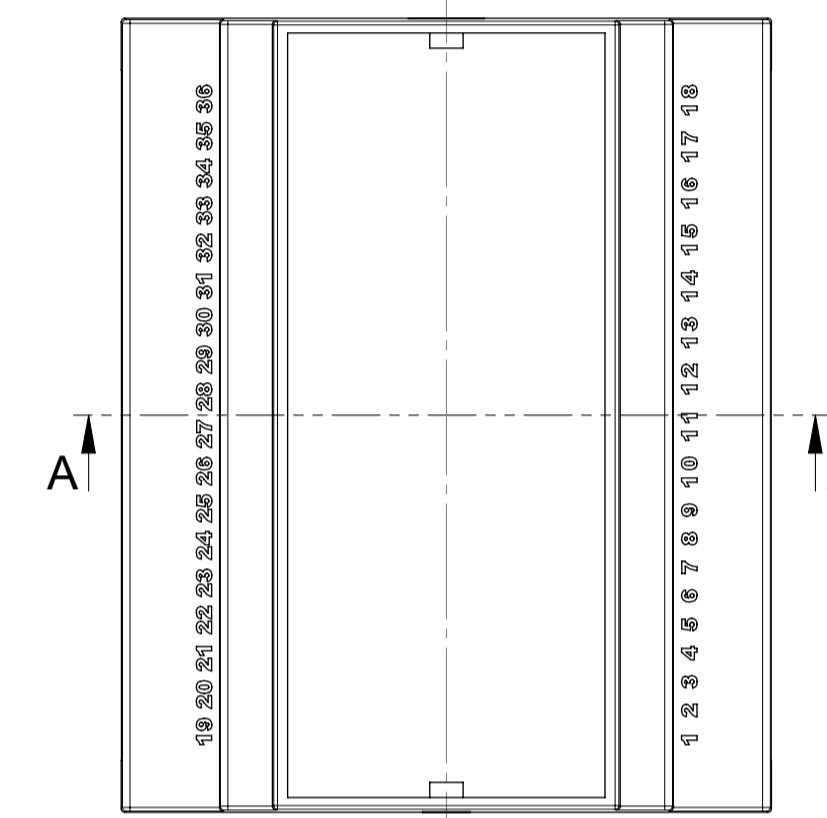
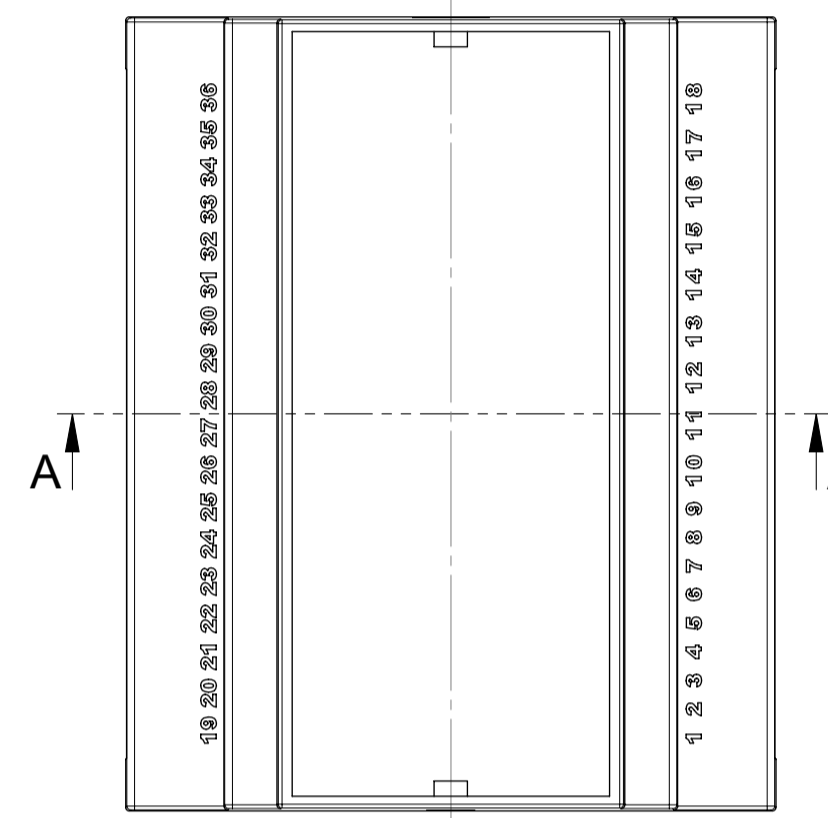
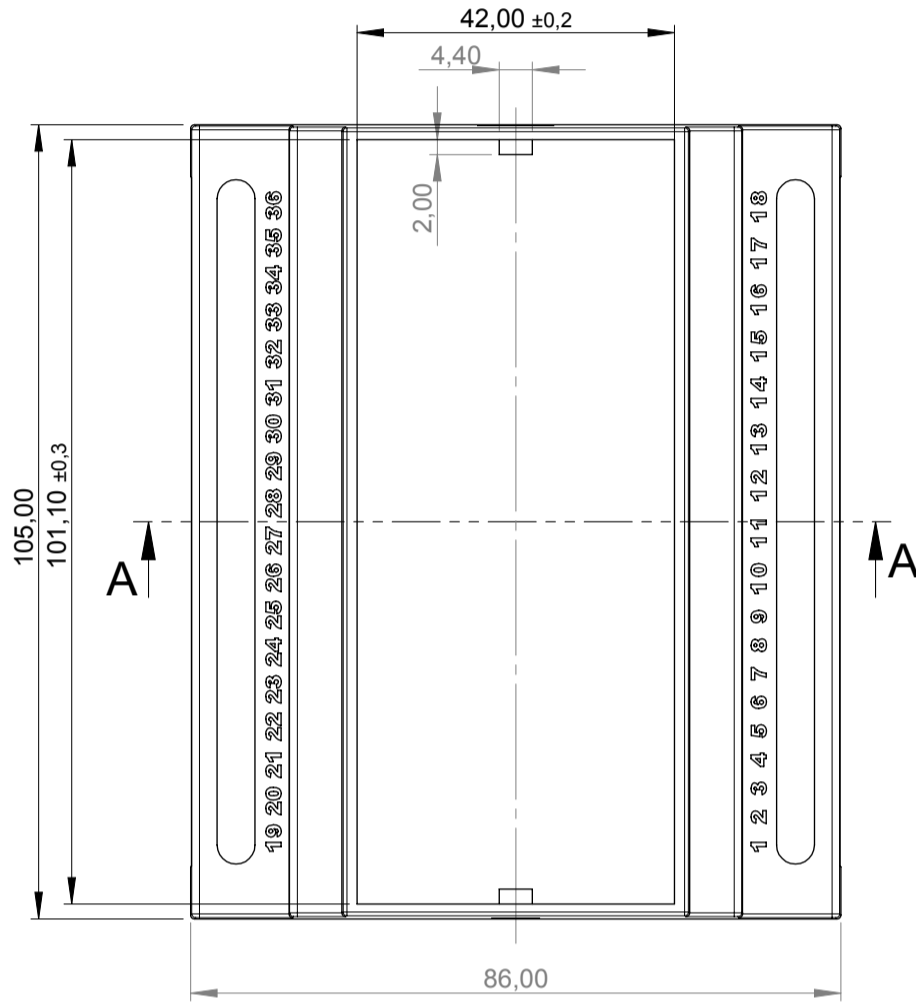
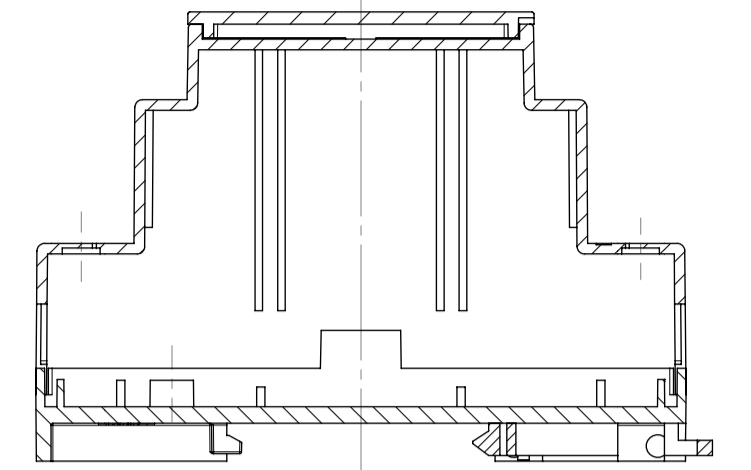
Version III A-A



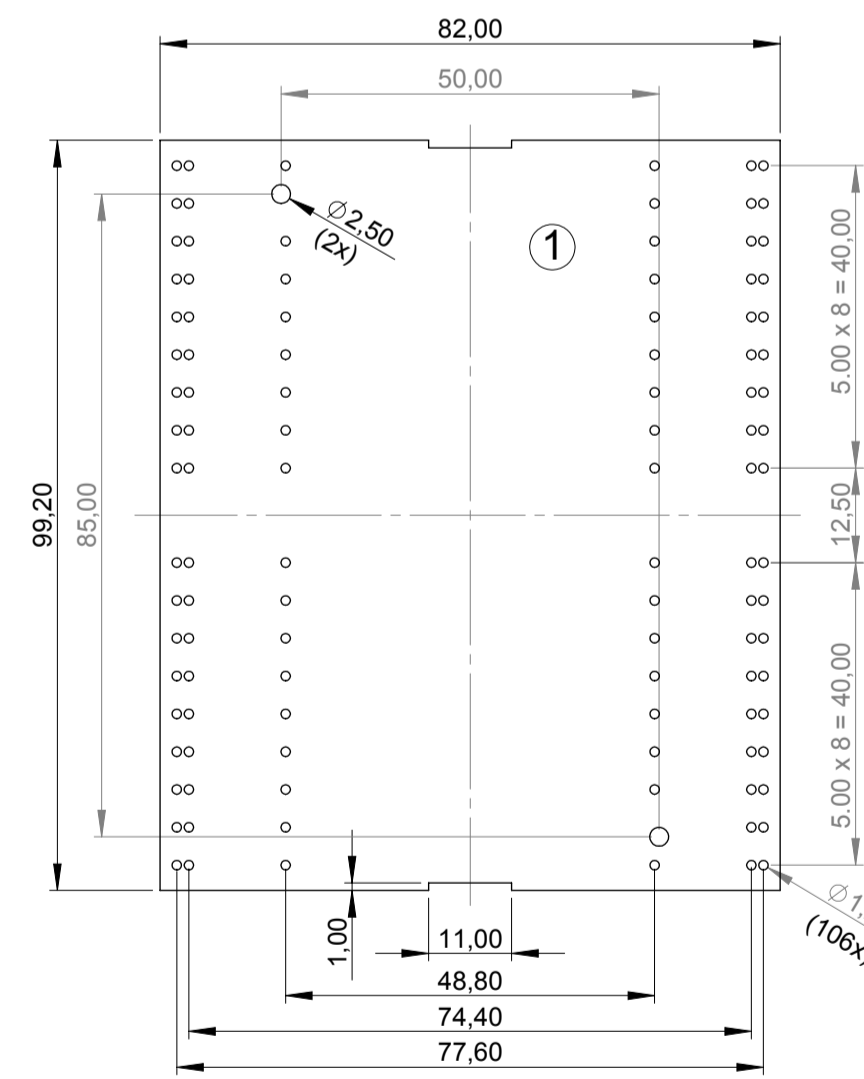
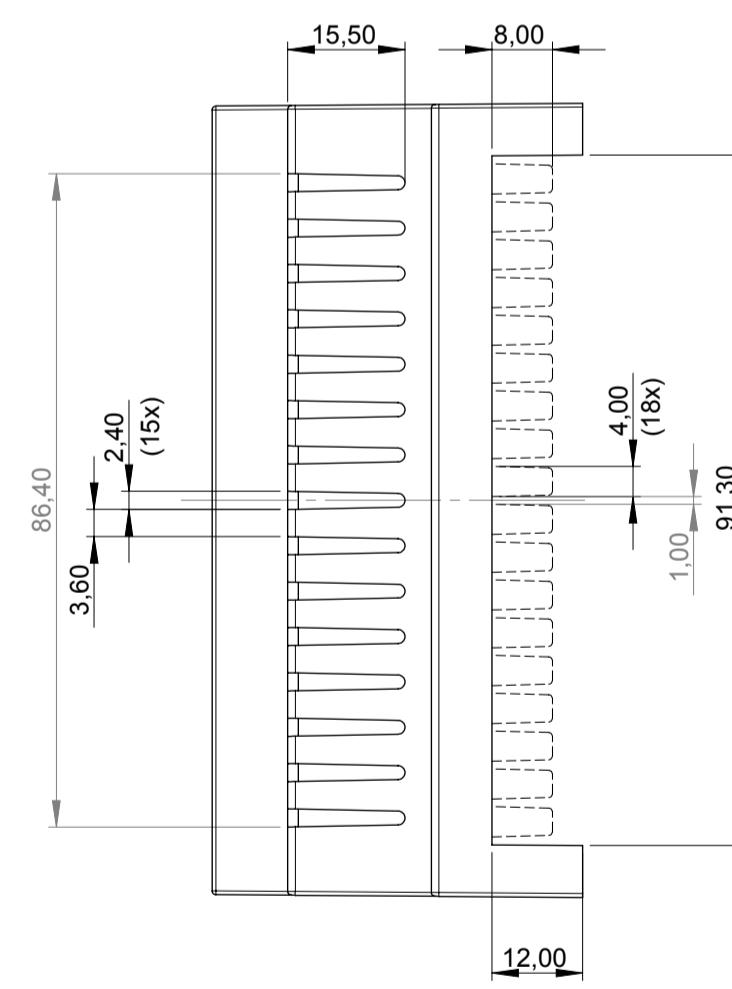
Version IV A-A



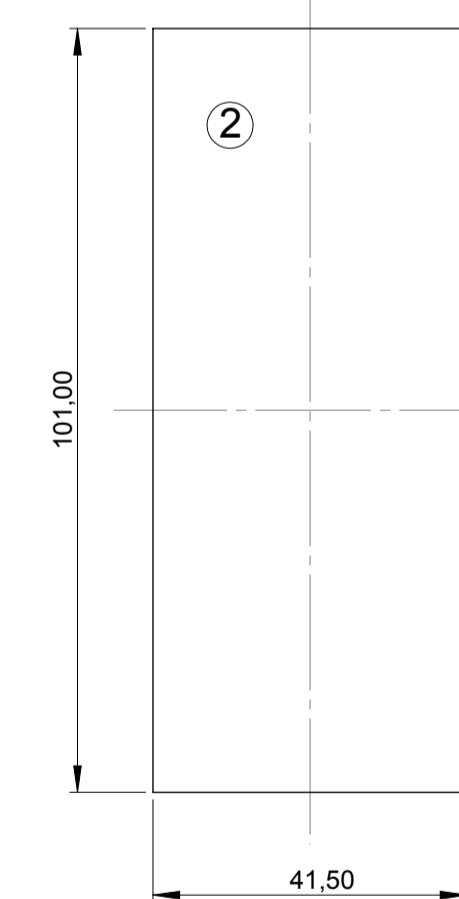
Version V A-A



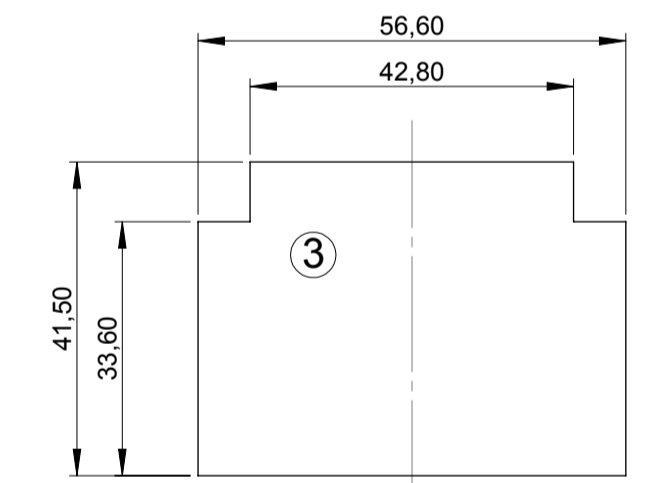
Lüftungsschlitze
Ventilation slots



Platine für das Unterteil
PCB for base
1.6mm dick
thickness 1.6mm

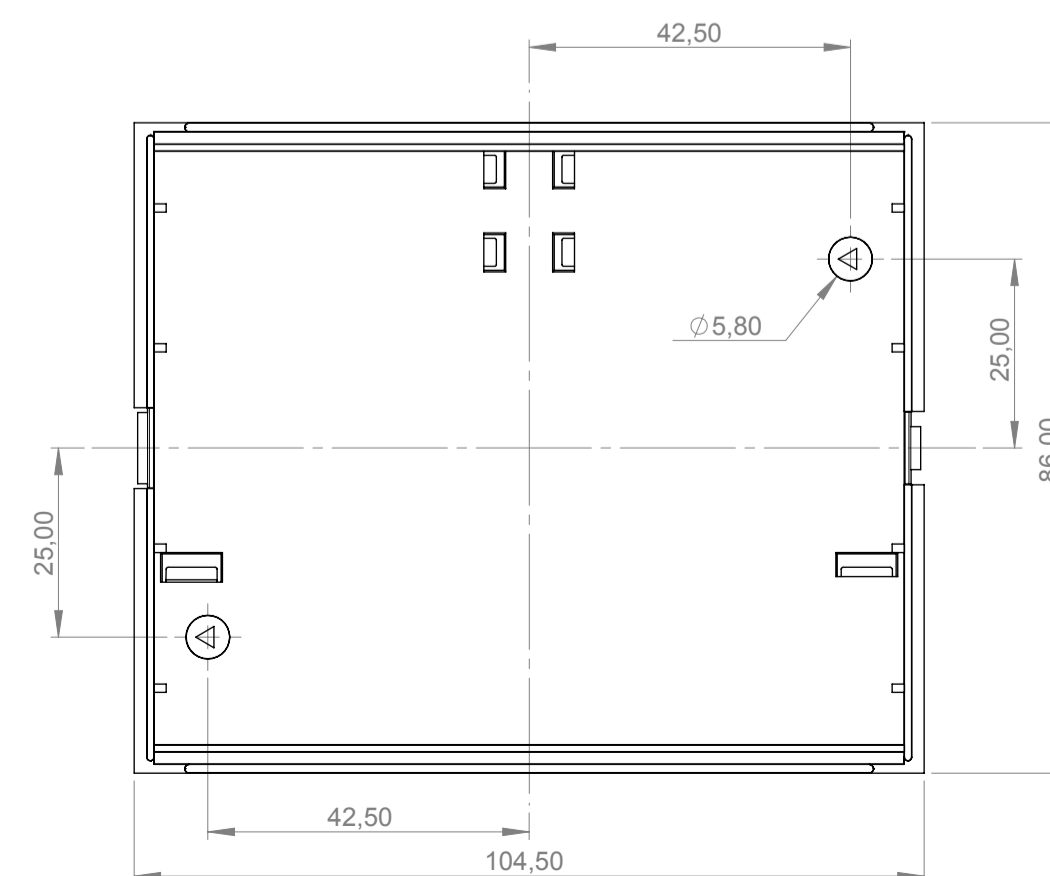
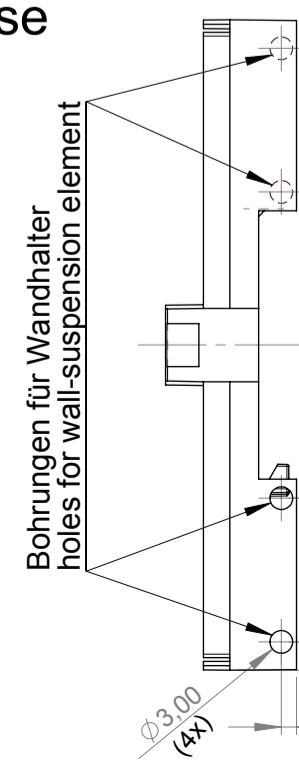


Horizontale Leiterplatte
für das Oberteil
Horizontal PCB for top
1.6mm dick
thickness 1.6mm



Vertikale Leiterplatte
für das Oberteil
Vertical PCB for top
1.6mm dick
thickness 1.6mm

Unterteil
Base



Informationskopie wird nicht aktualisiert Copy for Information will not be updated <small>Technische Änderungen vorbehalten. Inhaber oder Druckfehler begründen keinen Anspruch auf Schadensersatz. Wichtige Einbaumaße bitte direkt mit dem aktuellen Produkt abstimmen. Subject to technical modification without prior notice. Typographical and other errors do not justify any claim for damages. All dimensions should be verified using an actual model part. Sous réserve de modifications techniques. Toute erreur ou faute d'impression ne justifie aucune demande d'indemnisation. Nous prions les clients de vérifier les dimensions des composants avec les boîtiers avant le montage.</small>	Bearb. am: 03.03.08 Ersteller: Hasselb Freigabe: Schaal Rev. Index: 2 Stand: 20.10.08	Material: Farbe: Zeichnungsart: KUNDE	Toleranzen: DIN 16901 T130 Zeichnungsart: KUNDE	DIN 6 Teil 2 Maßstab: 1:1
	This document contains proprietary information of OKW Gehäusesysteme GmbH and is rendered subject to the conditions that the information be retained in confidence and not be reproduced or copied and not be used or incorporated in any product.			
	OKW GEHÄUSE SYSTEME			
	RAILTEC B 6 Module Version I - V B650411. Für dieses Dokument behalten wir uns alle Urheberrechte vor. Es darf auch auszugsweise weder vervielfältigt noch Dritten in irgendeiner Form zugänglich gemacht werden.			
		Bearbeiter: Hasselb Dateiname: 00010390		