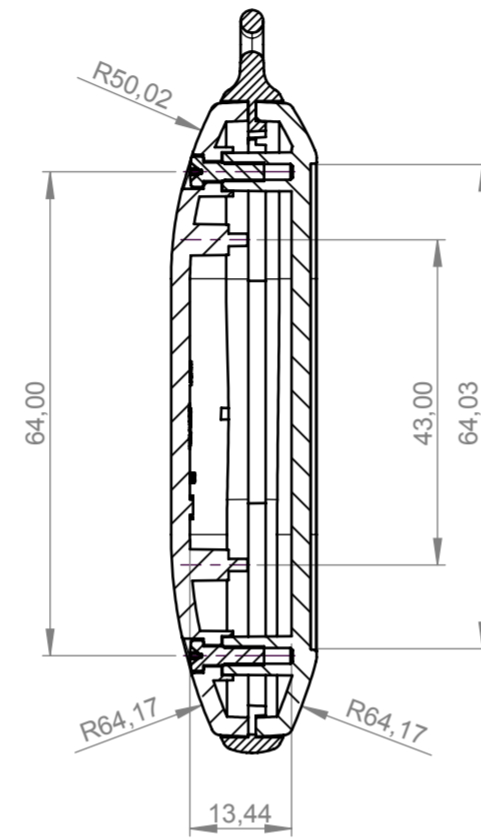
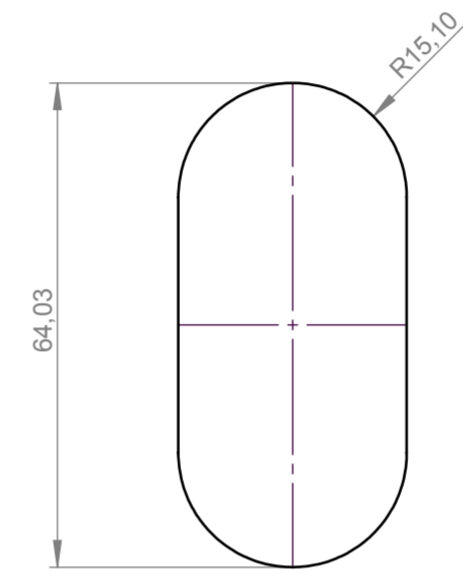


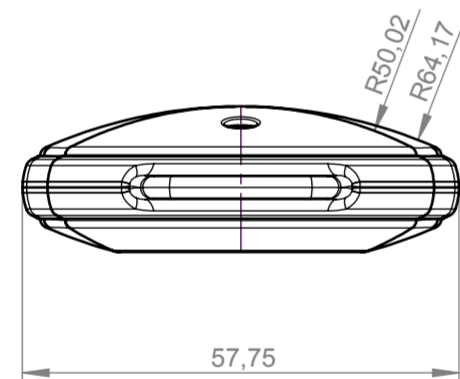
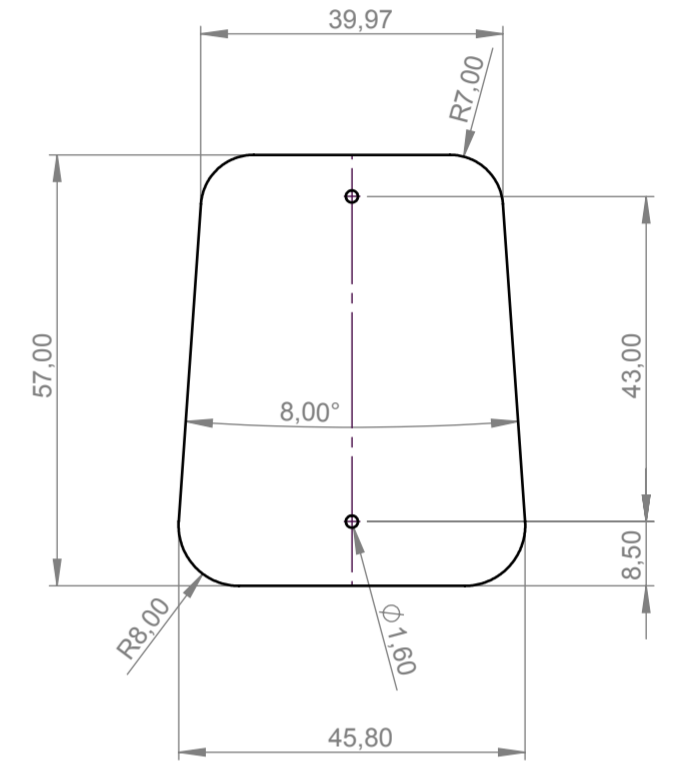
Schnitt A-A



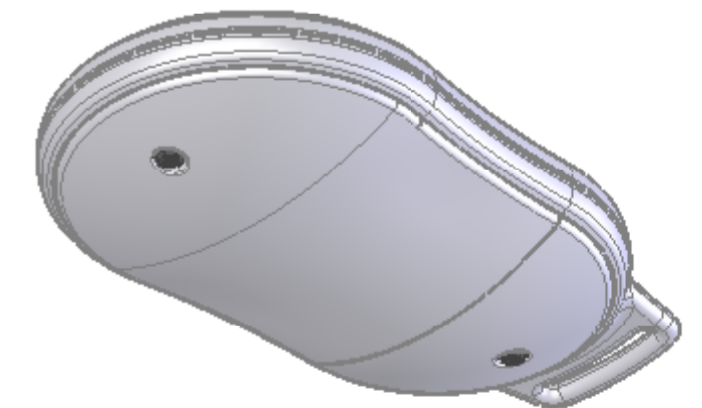
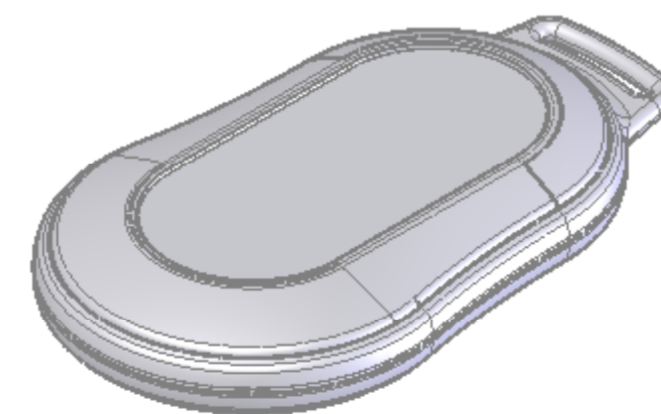
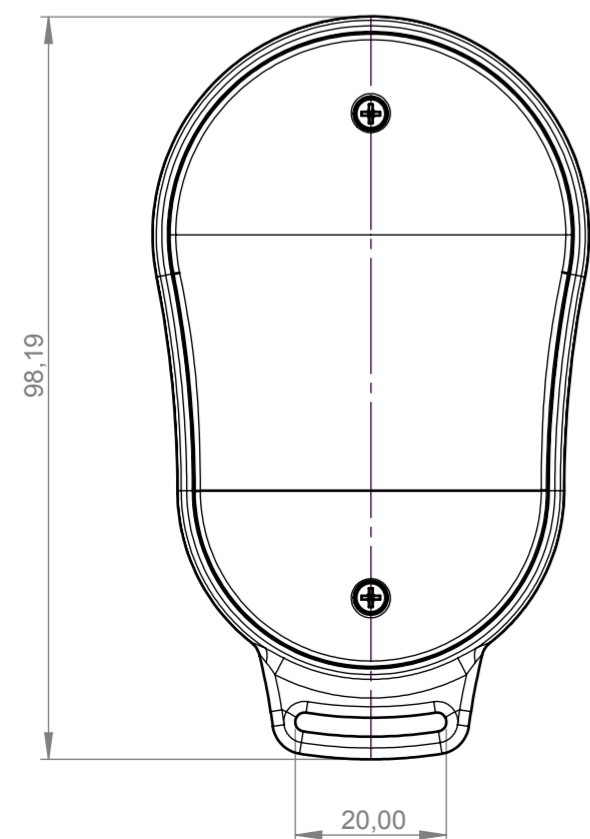
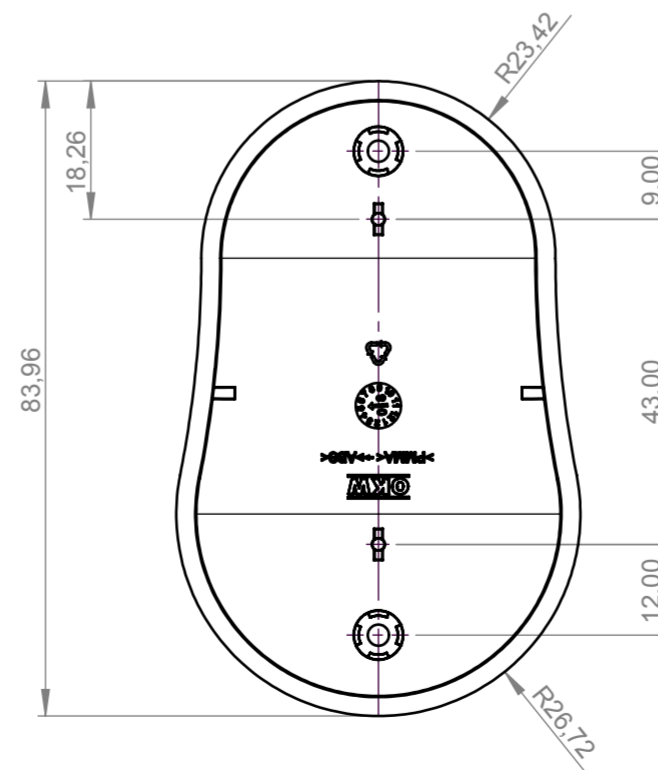
Folientastatur  
membrane keyboard



Platine UT  
P C B



Unterteil  
Bottom Part



Informationskopie  
wird nicht aktualisiert  
Copy for Information  
will not be updated

Technische Änderungen vorbehalten. Irrtümer oder Druckfehler begründen keinen Anspruch auf Schadenersatz. Wichtige Einbaumaße bitte direkt mit dem aktuellen Produkt abstimmen.  
Subject to technical modification without prior notice. Typographical and other errors do not justify any claim for damages. All dimensions should be verified using an actual moulded part.  
Sous réserve de modifications techniques. Toute erreur ou faute d'impression ne justifie aucune demande d'indemnisation. Nous prions les clients de vérifier les dimensions des composants avec les boîtiers avant le montage.



Bearb. am: 23.07.08  
Ersteller: Herrlich  
Freigabe:  
Rev. Index: 2  
Stand:

Material:  
Farbe:  
Toleranzen:  
DIN 16901 T130  
Zeichnungsart:  
KUNDE  
This document contains proprietary information of OKW Gehäusesysteme GmbH and is tendered subject to the conditions that the information be retained in confidence not be reproduced or copied and not be used or incorporated in any product.  
MINITEC D L  
mit Ring 1  
B9006xxx  
Für dieses Dokument behalten wir uns alle Urheberrechte vor. Es darf auch auszugsweise weder vervielfältigt noch Dritten in irgendeiner Form zugänglich gemacht werden.



Maßstab:  
1 : 1  
Bearbeiter:  
Herrlich  
Dateiname:  
0001082A