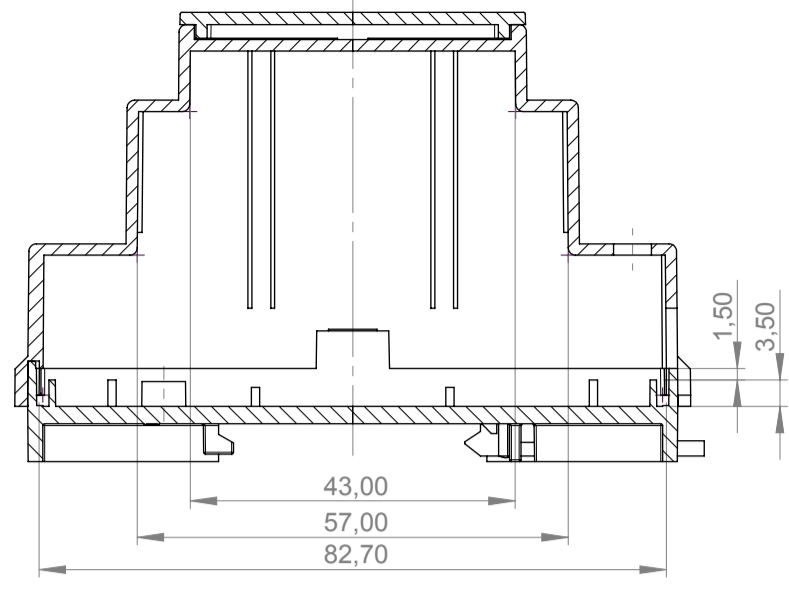
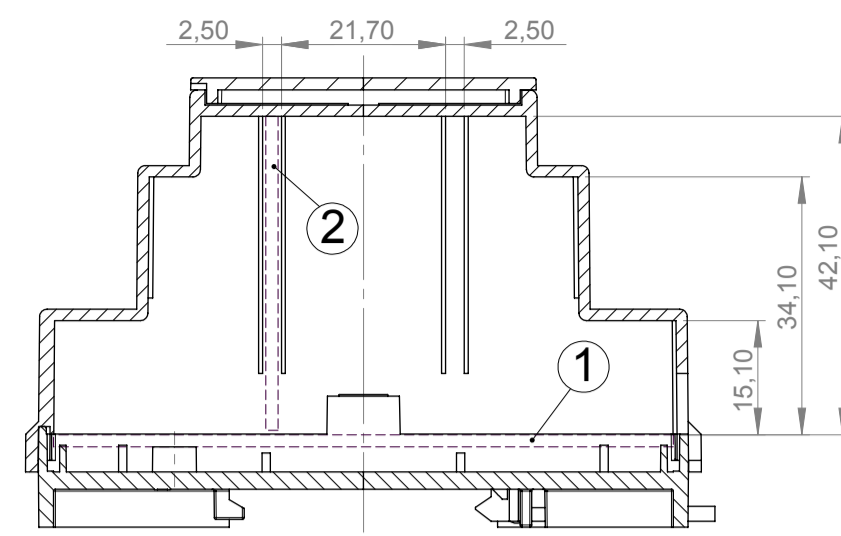


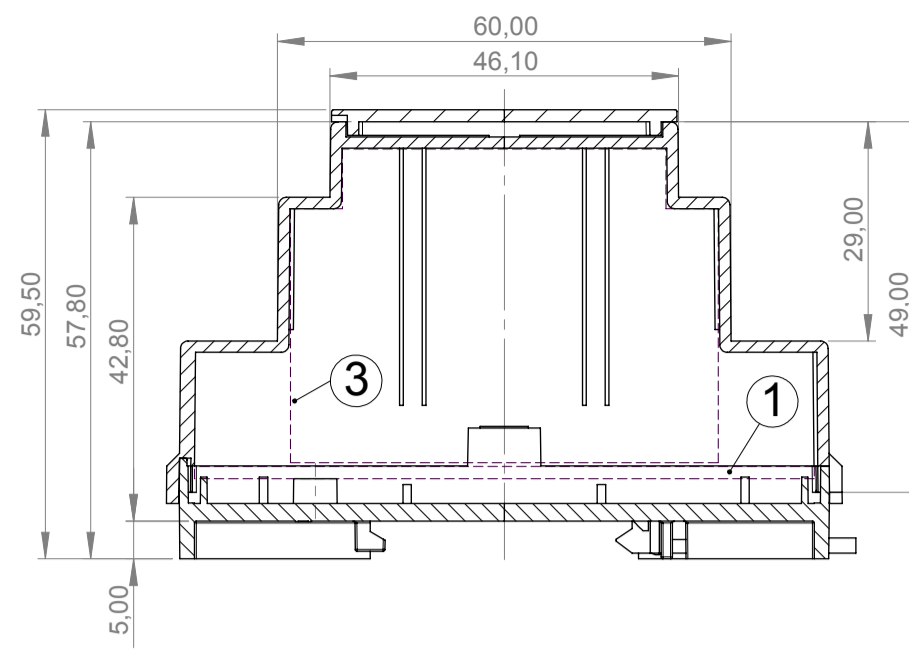
Version I A-A



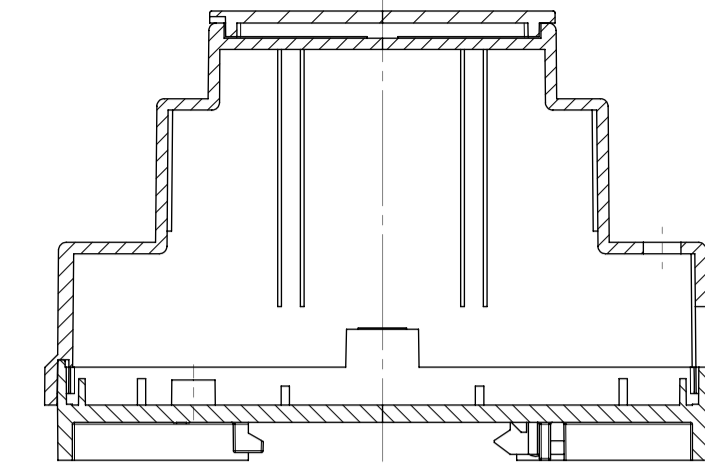
Version II A-A



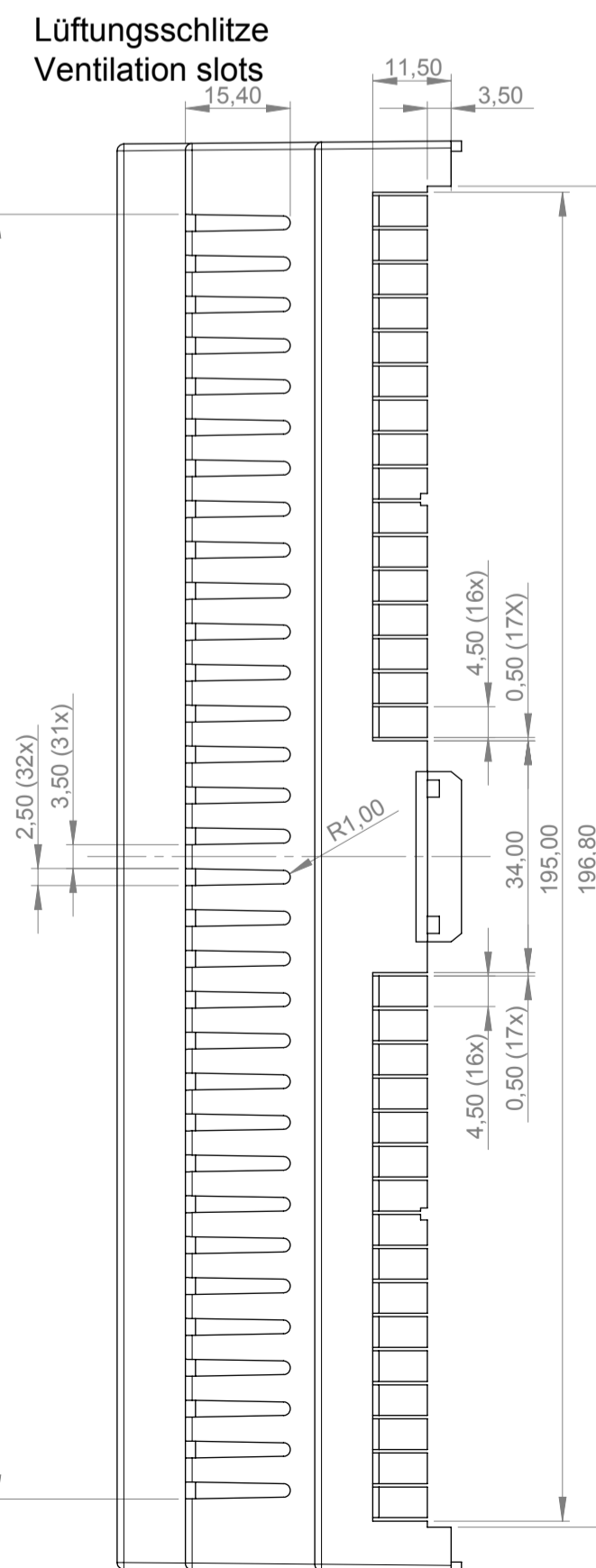
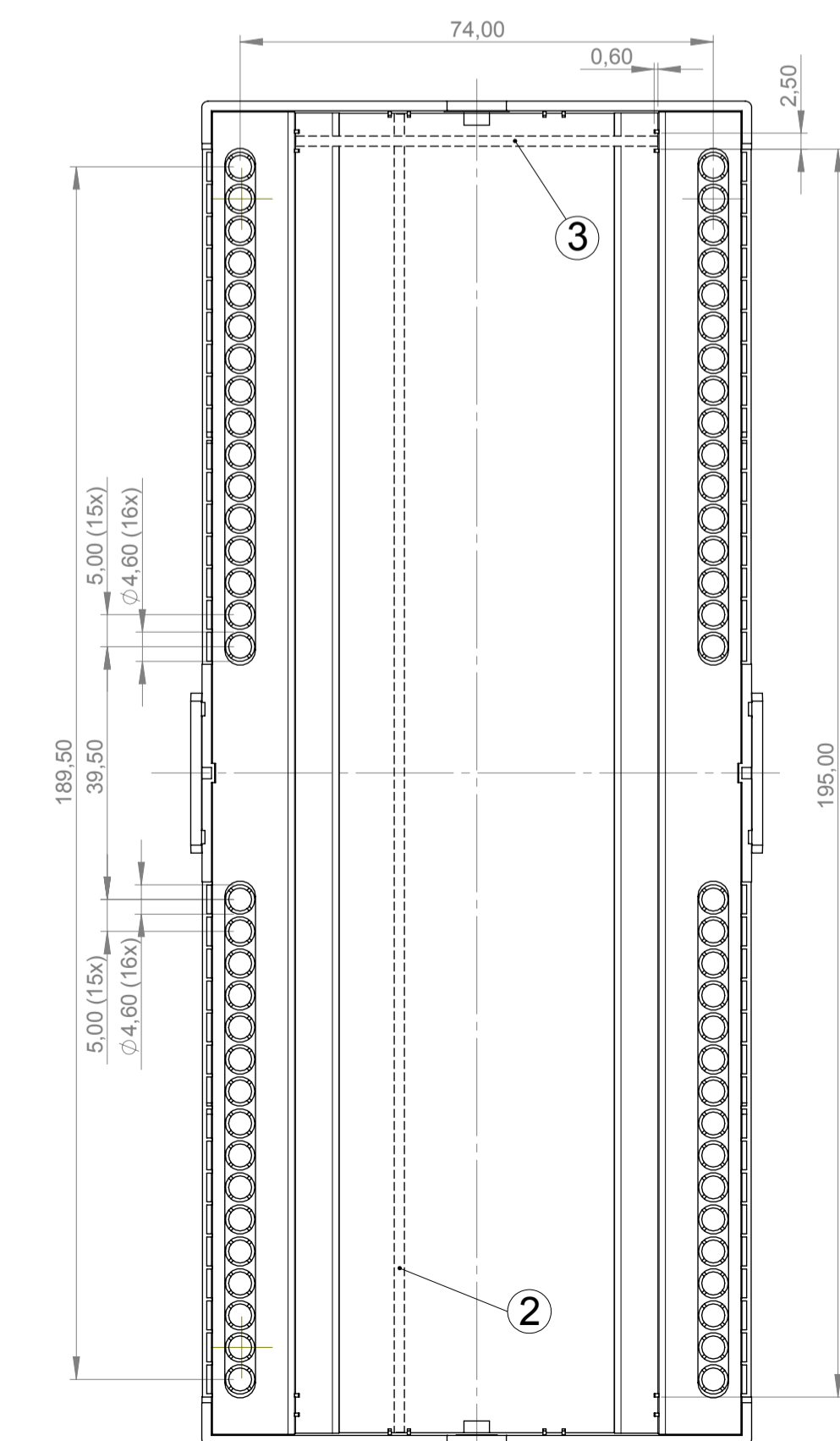
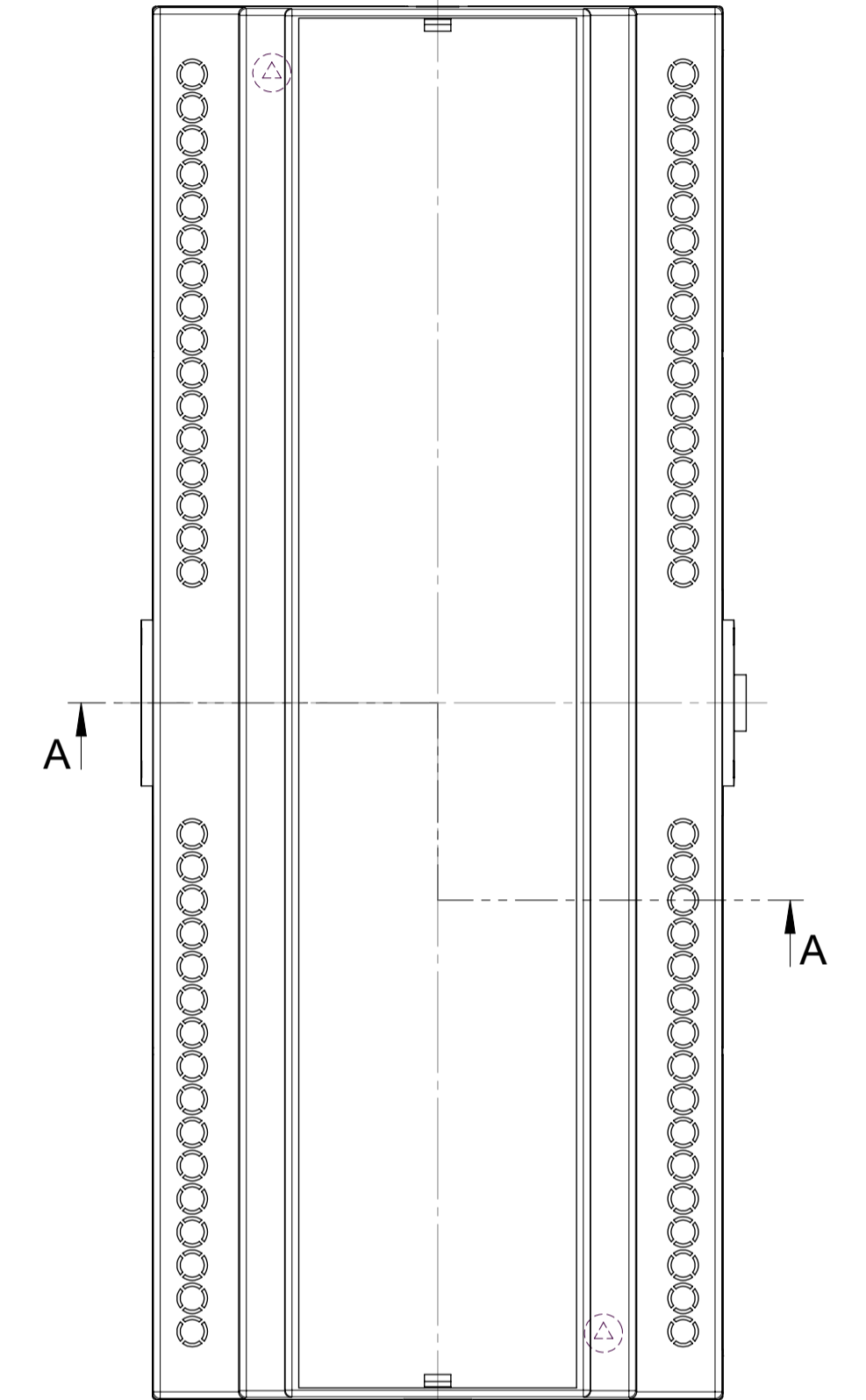
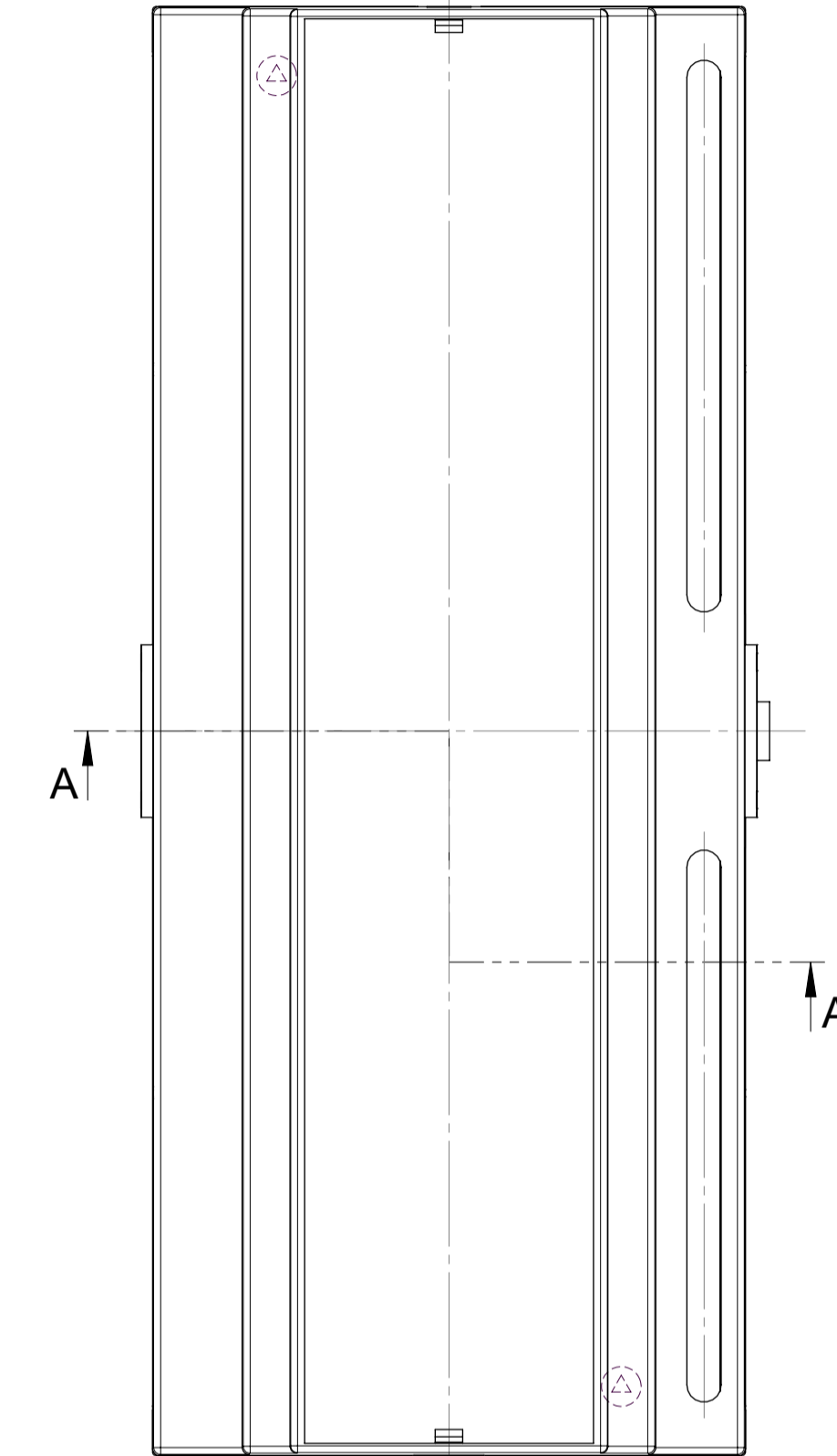
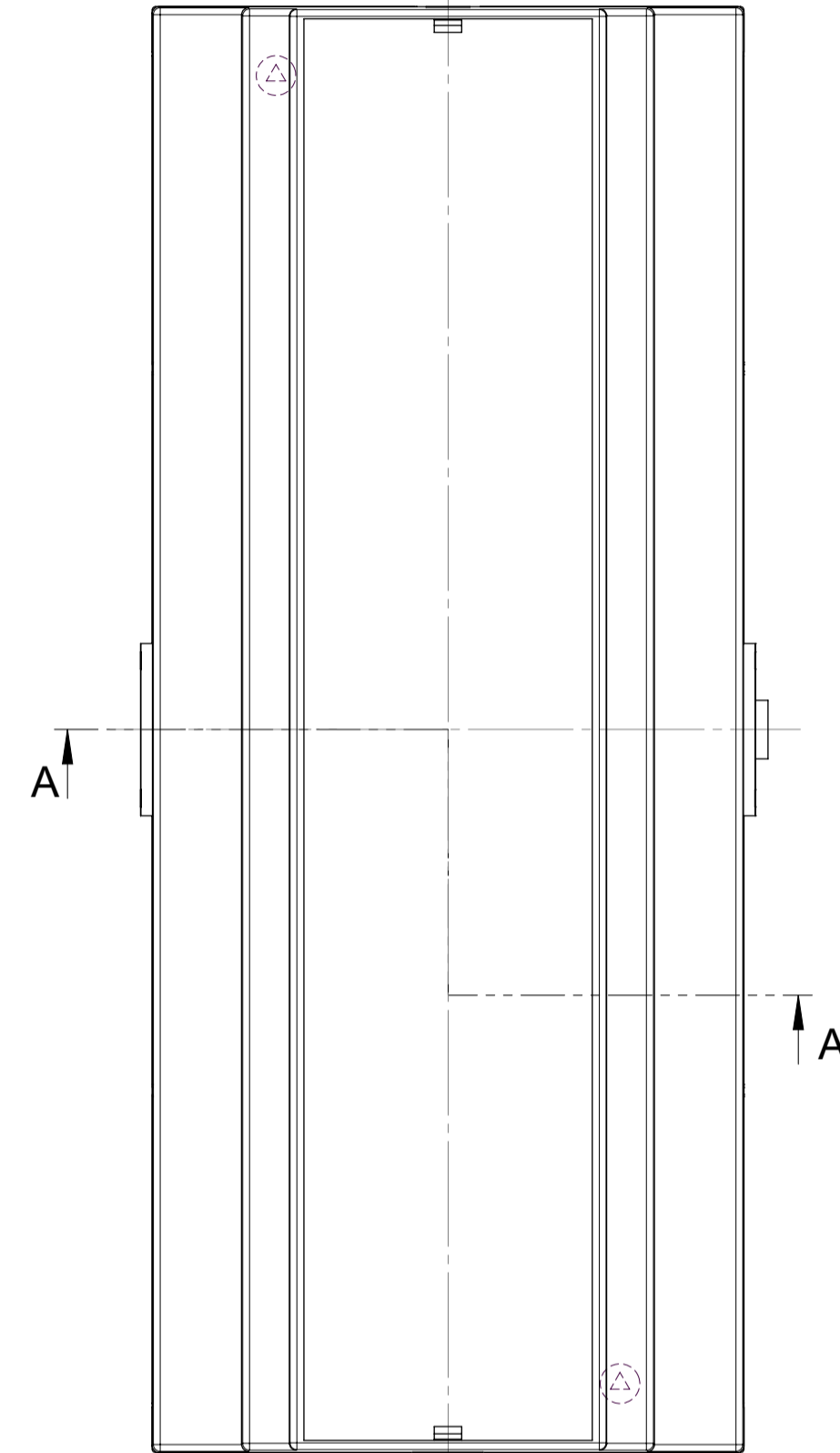
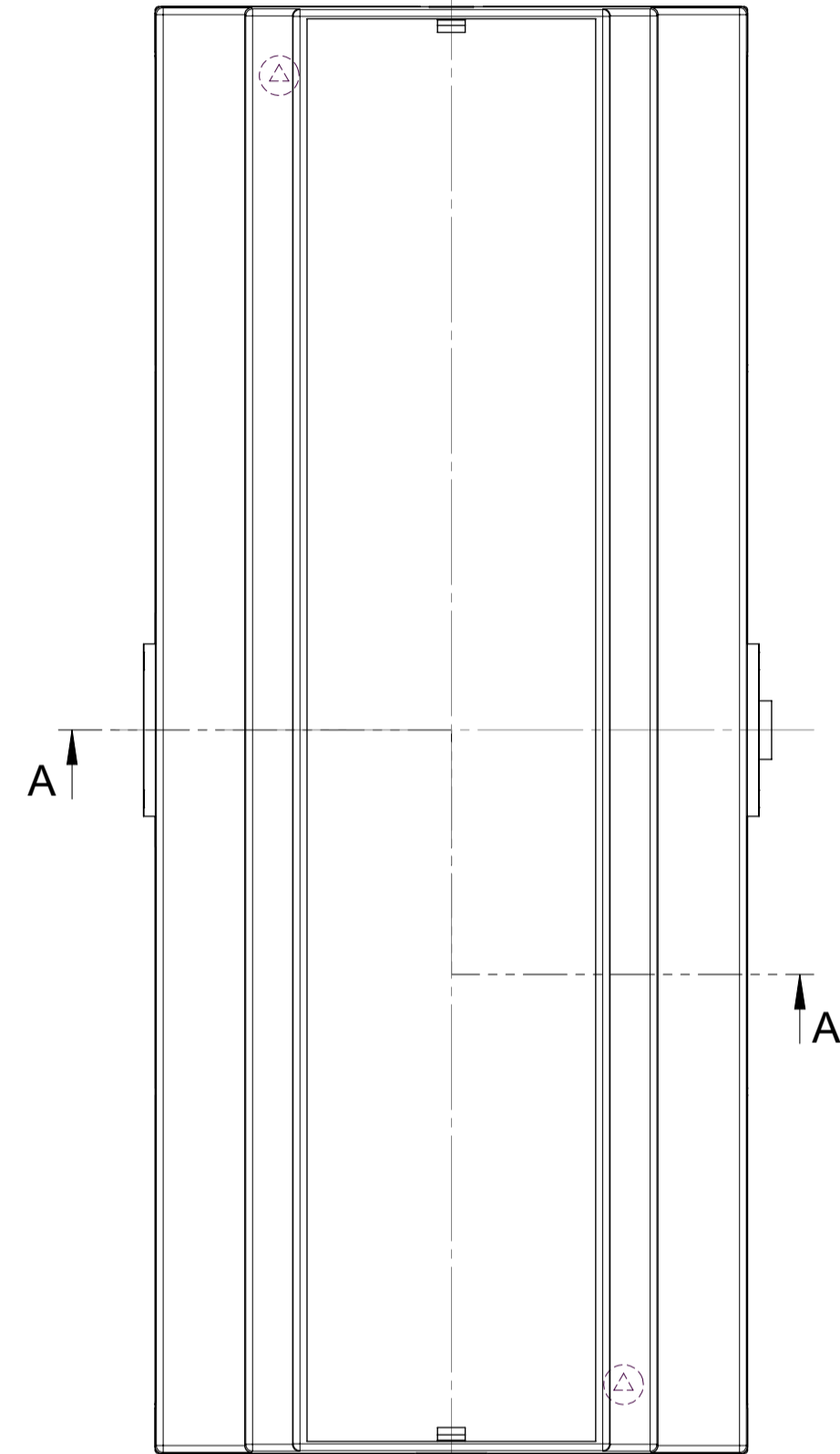
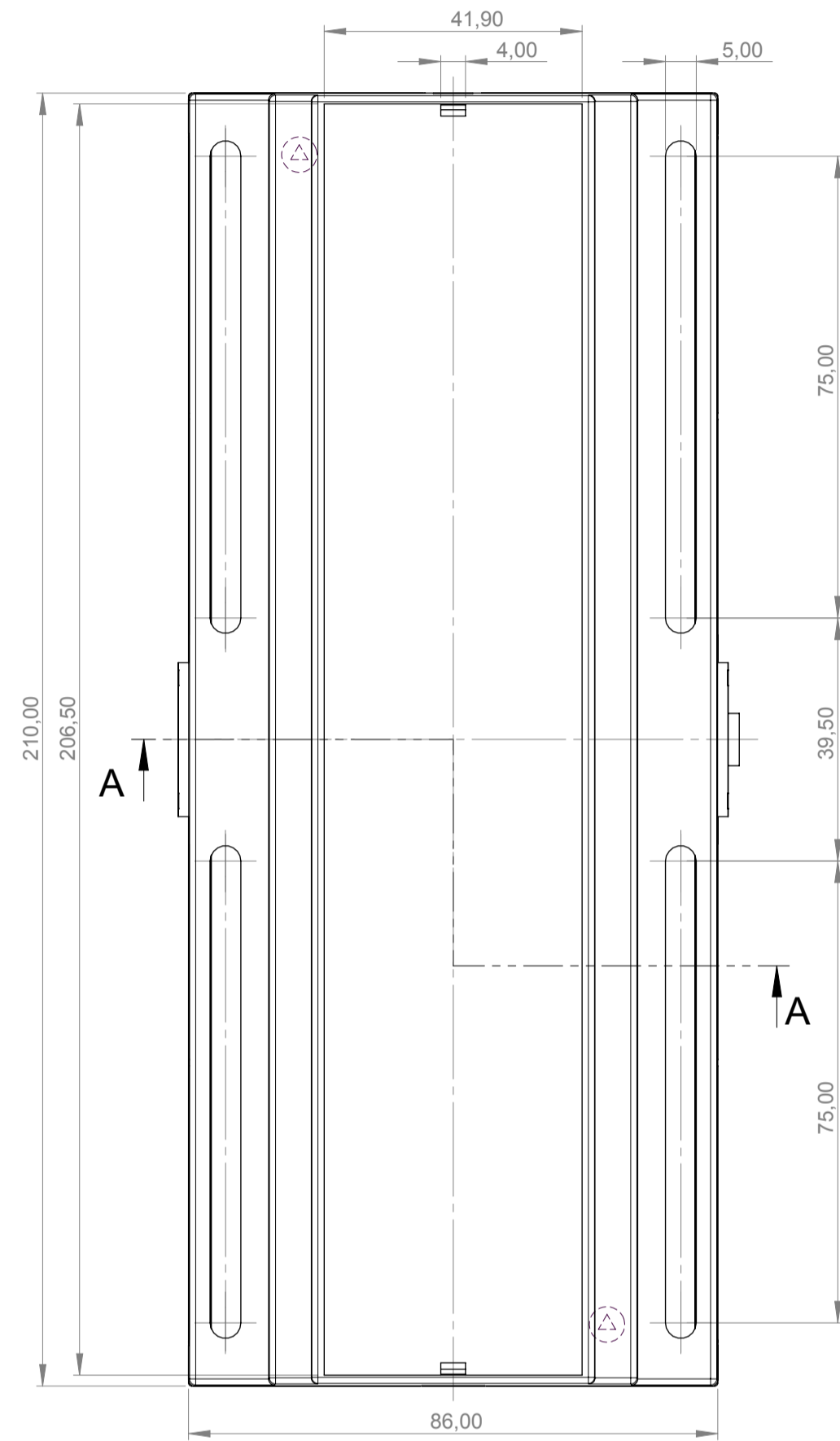
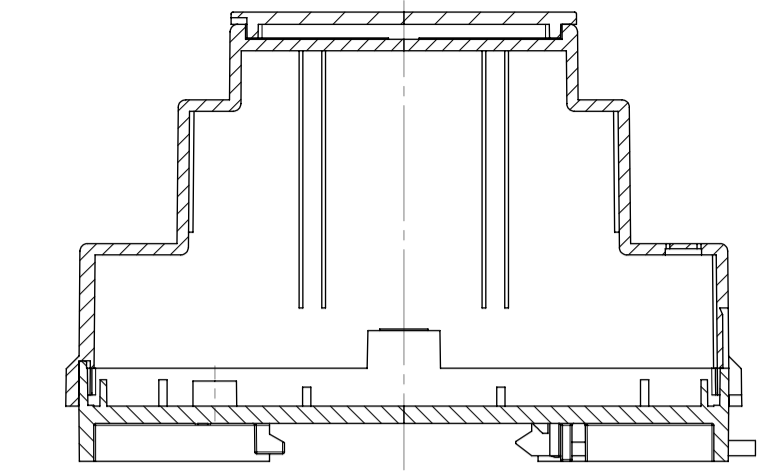
Version III A-A



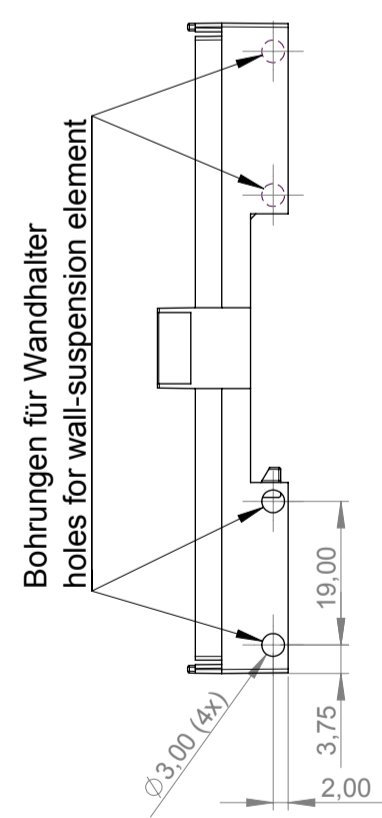
Version IV A-A



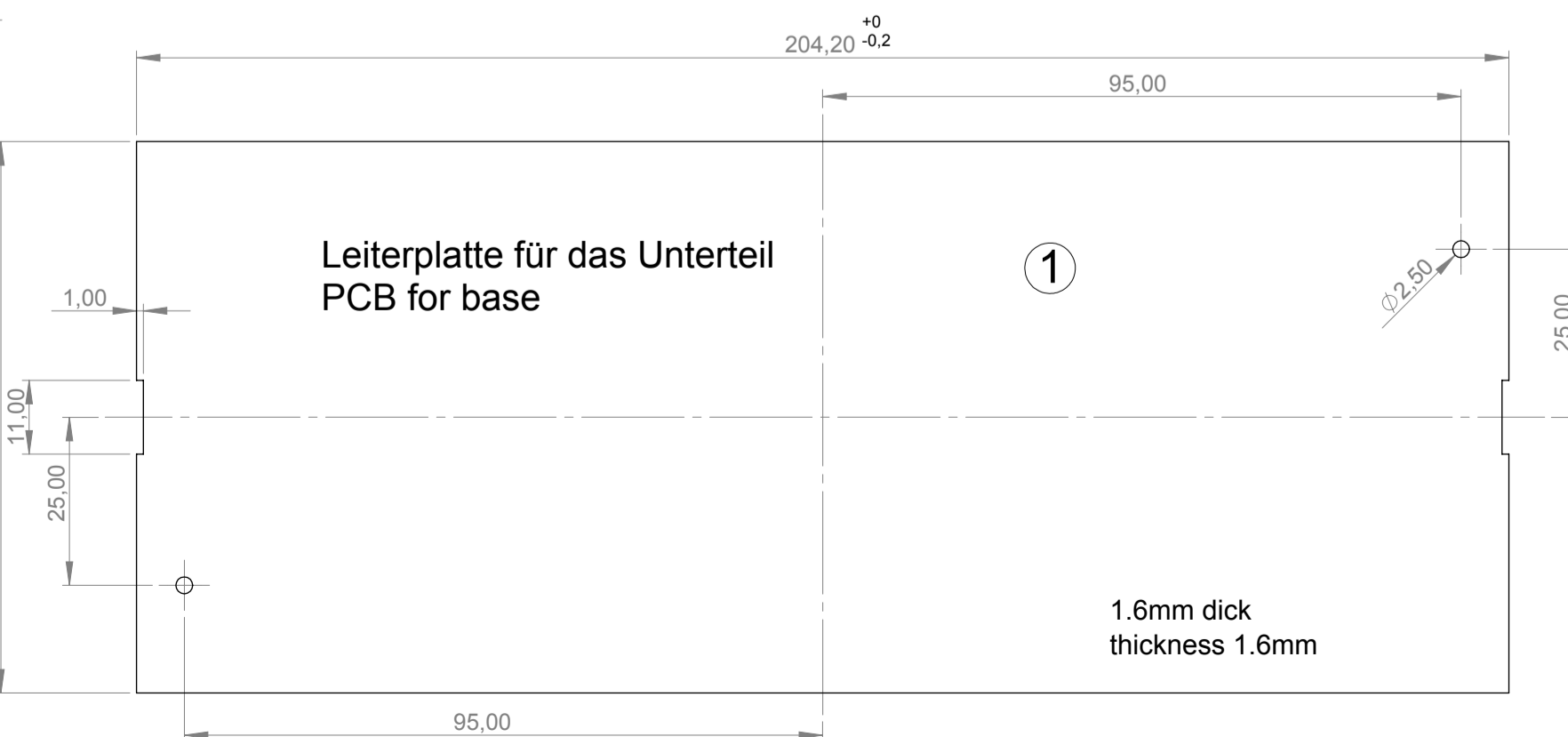
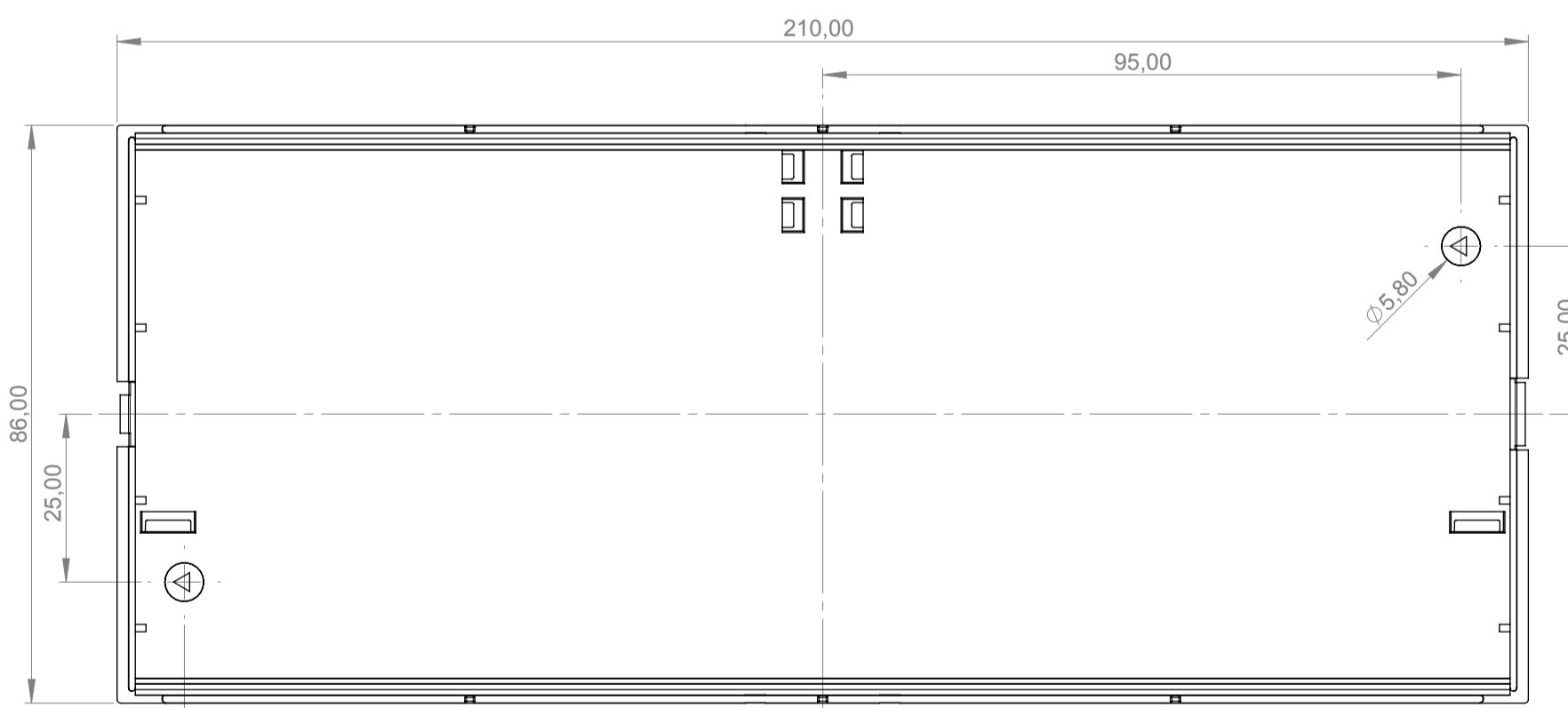
Version V A-A



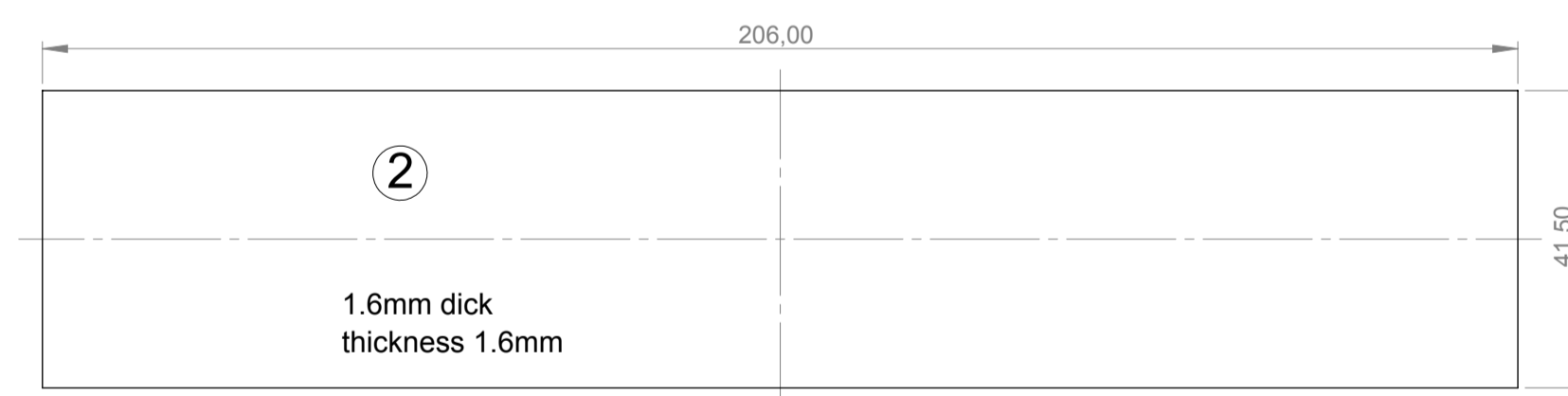
Unterteil Base



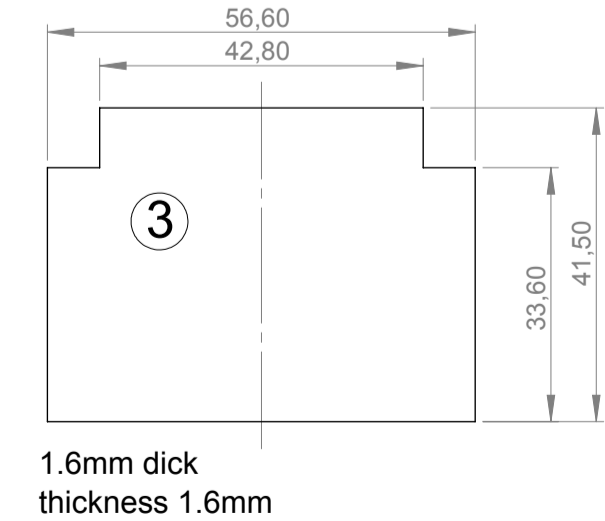
Bohrungen für Wandhalter
holes for wall-suspension element



Horizontale Leiterplatte für das Oberteil
Horizontal PCB for top



Vertikale Leiterplatte für das Oberteil
Vertical PCB for top



Informationsskopie wird nicht aktualisiert Copy for information will not be updated	Bearb. am: 18.05.09 Ersteller: Hasselb	Material: Farbe:	Toleranzen: DIN 16901 T130 Zeichnungsart: KUNDE	DIN 6 Teil 2 Maßstab: 1:1	
	Rev. Index: 1 Stand:	This document contains proprietary information of OKW Gehäusesysteme GmbH and is intended subject to the conditions that the information be retained in confidence and is not to be reproduced or copied and not be used or incorporated in any product.			
	Technische Änderungen vorbehalten. Inhaber oder Druckfehler begründen keinen Anspruch auf Schadensersatz. Wichtige Einbaumaße sind direkt mit dem aktuellen Produkt abstimmen. Subject to technical modifications without prior notice. Typographical and other errors do not justify any claim for damages. All dimensions should be verified using an actual model part. Sous réserve de modifications techniques. Toute erreur ou faute d'impression ne justifie aucune demande d'indemnisation. Nous prions les clients de vérifier les dimensions des composants avec les boîtiers avant le montage.				Bearbeiter: Hasselb
	OKW GEHÄUSE SYSTEME				RAILTEC B 12 Module Version I - V B650611*